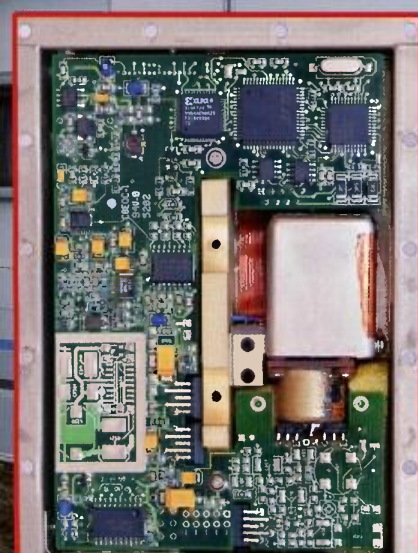


PRAKTICKÁ ELEKTRONIKA

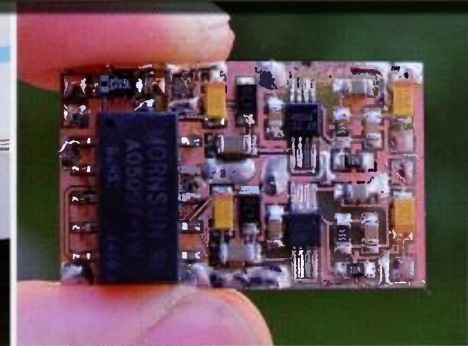
10
2014

Amatérské
RADIO

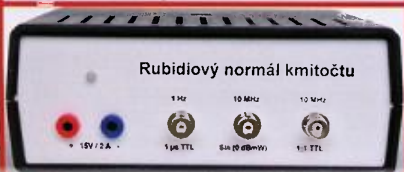
Solární elektřina v praxi



Zdroj pro aktivní sondu



LED žárovka 12 W



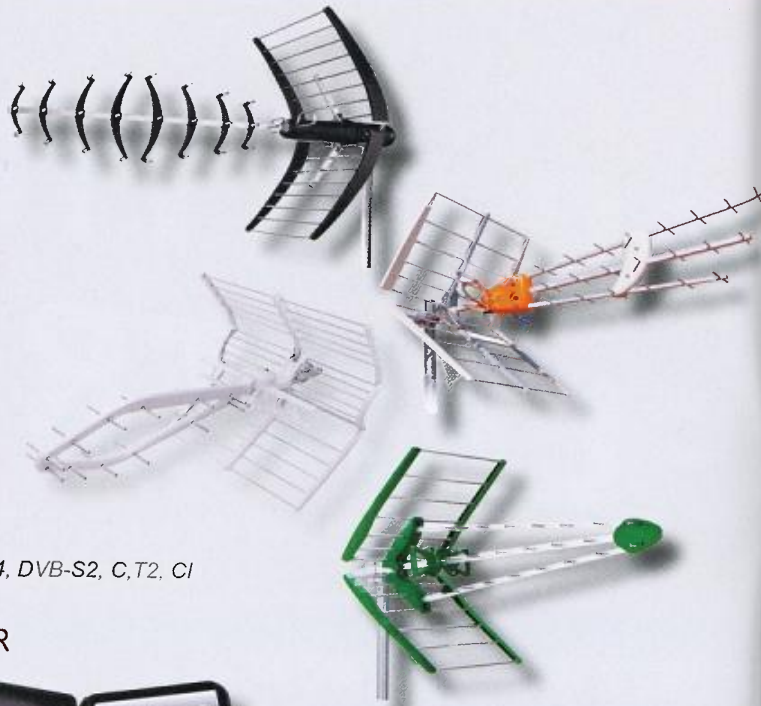
Kmitočtový normál 10 MHz





NOVINKA

FSM-640 - měřicí přijímač MPEG-4, DVB-S2, C, T2, CI



Nabízíme všechna technická řešení digitální hlavní stanice STA/TKR

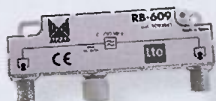
- přímé zesílení a rozvod DVB-T signálu
- transmodulace DVB-S, DVB-S2 do DVB-C
- transmodulace DVB-S, DVB-S2 do DVB-T
- transmodulace DVB-T do DVB-C
- regenerace DVB-T signálu
- převod AV signálu do DVB-T (digitální COFDM modulace)
- převod HDMI signálu do DVB-T (digitální COFDM modulace)
- kmitočtovou konverzi DVB-T signálu do UHF nebo VHF
- převod DVB-T programů do analogového signálu a jeho modulaci
- převod DVB-S programů do analogového signálu a jeho modulaci
- konverze IF signálu do jednokabelového rozvodu
- převod DVB-S, DVB-S2, DVB-T nebo analog. AV signálu do IP sítí (IPTV)
- optické propojení hlavní stanice se vzdálenými lokalitami
- optické LNB
- distribuce internetu po koaxiálním vedení



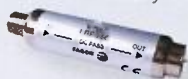
domovní zesilovače AM



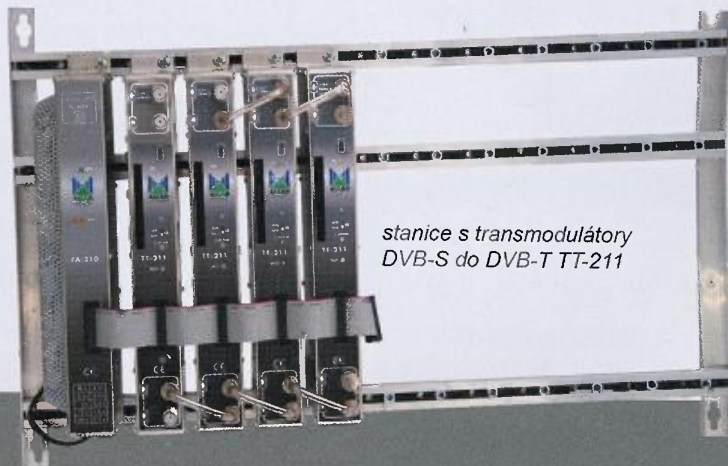
DVB-T modulátor HTT-100 se vstupem HDMI



široký sortiment LTE filtrů



DVB-T modulátory MAC



stanice s transmodulátory DVB-S do DVB-T TT-211

- rychlé a profesionální servisní pracoviště
- rozsáhlé skladovací prostory
- pravidelná odborná školení

- zdarma technický návrh řešení
- většina komponentů hlavních stanic stále skladem
- cenová nabídka do 48 hod.
- profesionální B2B e-shop

antech spol. s r.o.

Rovnice 998/6
69141 Břeclav
Czech Republic

e-mail: info@antech.cz www.antech.cz
tel/fax: 519 374 090, tel: 519 323 451, 519 373 735

specialista na trhu profesionálních hlavních stanic STA a TKR
ALCAD, FAGOR, IKUSI a TELEVES

B2B e-shop: www.antech.cz

V TOMTO SEŠITĚ

Náš rozhovor	1
Světlozor	3
AR mládeži:	
Základy elektrotechniky	4
Periférie mikrokontrolérov (13)	5
Jednoduchá zapojení pro volný čas	7
Kmitočtový normál 10 MHz	11
Indikátor vybití baterie	13
Solární elektřina v praxi	14
Zdroj pro aktivní sondu	18
Náhrada 75W žárovky LED žárovkou 12 W	20
Několik zařízení z jednoho zdroje 12 V	21
VU metr s paměti špiček (HOLD PEAK)	22
Odlučovač k vysavači	24
Inzerce	I-VIII, 48
Aktivní chlazení k zesilovači s PICAXE	25
Pipajúca kocka	28
Semináře Rohde & Schwarz	30
Antény	31
PC hobby	33
Rádio „Historie“	37
Z radioamatérského světa	41

PRAKTICKÁ ELEKTRONIKA Amatérské RADIO

Redakce: Šéfredaktor: Ing. Josef Kellner, redaktori: Ing. Jaroslav Belza, Petr Havliš, OK1PFM.

Adresa redakce: Karlovo nám. 557/30, 120 00 Praha 2, tel.: 257 317 310, 222 968 376.

Ročně vychází 12 čísel. Cena výtisku 75 Kč.

Rozšiřuje První novinová společnost a. s., Mediaprint-Kapa a. s. a soukromí distributoři.

Předplatné v ČR zajišťuje Amaro spol. s r. o. Hana Merglová (Karlovo nám. 30, 120 00 Praha 2, tel.: 257 317 312; tel./fax: 257 317 313; odbyt@aradio.cz). Distribuci pro předplatitele také provádí v zastoupení vydavatelé společnosti Česká pošta, oddělení periodického tisku; email: postabo.prstc@cpost.cz; Olšanská 9, 130 00 Praha 3, bezplatná infolinka 800 300 302.

Objednávky do zahraničí: MediaCall s.r.o.; www.predplatnedozahranici.cz; Videňská 995/63, 639 63 Brno, tel.: +420 532 165 165.

Předplatné v Slovenskej republike vybavuje Magnet-Press Slovakia s. r. o., Šustekova 10, 851 04 Bratislava - Petržalka; korespondencia P. O. BOX 169, 830 00 Bratislava 3; tel./fax (02) 67 20 19 31-33 - predplatné; e-mail: predplatne@press.sk.

Podávání novinových zásilek povoleno Českou poštou - ředitelstvím OZ Praha (č.j. nov 6005/96 ze dne 9. 1. 1996).

Inzerce přijímá redakce - Michaela Hrdličková, Karlovo nám. 30, 120 00 Praha 2; tel./fax: 257 317 313; inzerce@aradio.cz.

Za původnost a správnost příspěvků odpovídá autor (platí i pro inzerce).

Vydavatel: AMARO spol. s r. o., IČO 63487233.

Vychází: 5. den v daném měsíci.

Internet: <http://www.aradio.cz>

E-mail: pe@aradio.cz

Nevyžádané rukopisy nevracíme.

ISSN 1804-7173, MKČR E 7409

© AMARO spol. s r. o.



s technickým ředitelem firmy Antech, spol. s r. o. Radkem Novákem o novinkách v TV příjmu.

Antech spol. s r. o. se zabývá technikou pro společný a individuální televizní příjem. Co se ve vašem oboru letos událo?

Letos je důležitou událostí start telekomunikačních služeb v pásmu LTE 900 MHz. Licence na využití pásma LTE 900 byla prodána třem hlavním telekomunikačním operátorům, kteří v současné době postupně na celém území ČR spouštějí širokopásmové mobilní služby 4G (internet).

Jak se tato skutečnost dotýká televizního vysílání?

Poměrně výrazně. Pásmo LTE totiž využívá tzv. digitální dividentu, frekvenční prostor bývalých TV kanálů 61 až 69 (frekvence 791 až 862 MHz). To znamená, že jsou používány frekvence, které byly dříve využity pro terestrické televizní vysílání. Tím pádem všechny dříve nainstalované prvky anténních systémů tento signál přijímají a zesilují. A vzhledem k tomu, že výkon LTE vysílačů je relativně vysoký, dochází v blízkosti LTE základnových stanic k výraznému rušení TV signálu. Problém se týká všech aktivních prvků TV rozvodů, tedy především anténních zesilovačů.

Jakým mechanismem vzniká toto rušení?

LTE signál, jehož úroveň překračuje úroveň užitečného TV signálu často i o více jak 20 dB, způsobí limitaci zesilovače a vznik intermodulačních produktů. Těmito produkty je potom v závislosti na kmitočtové pozici rušivého a užitečného signálu rušen libovolný DVB-T kanál v pásmu UHF. Jinými slovy, jakýkoliv širokopásmový zesilovač s rozsahem do 862 MHz, ať už se jedná o předzesilovač v anténě nebo domovní zesilovač, je v blízkosti vysílače LTE ohrožen rušením.

V rozvodech bez anténních zesilovačů tedy žádný problém nehrozí...

Bohužel, hrozí i zde. Protože i anténní vstupy televizorů nebo set-top-boxů byly vyrobeny s frekvenčním rozsahem až do (teď už bývalého) televizního kanálu 69, může LTE signál o vysoké úrovni způsobit zablokování jejich anténního vstupu, sníží se citlivost a vznikne křížová modulace. Výsledkem je nemožnost přijímat TV vysílání.

Jak se tato situace řeší?

Základním řešením „problému LTE“ je instalace tzv. LTE filtrů. LTE filtry jsou pasivní prvky, dolní propusti nebo pásmové zadržky, které slouží k selektivnímu utlumení signálů v pásmu LTE. LTE filtry dodáváme naší firmou se dají rozdělit do dvou skupin - základní filtry pro běžné použití a profesionální filtry s vysokou selektivitou pro kritické instalace. V oblastech, kde se nepoužívají TV kanály C59 a C60 (tedy kanály přímo sousedící se začátkem LTE pásma), lze v naprosté většině použít levné LC filtry typu dolní propust. Filtry tohoto typu dodáváme od firem FAGOR, ALCAD a TELEVES. Malé a levné filtry FAGOR dodáváme ve čtyřech variantách lišících se nejvyšším přenášejícím kanálem. Např. typ LBF 766 je ideálním filtrem

do oblastí s nejvyšším přenášejícím kanálem C57 - je malý, levný a přitom disponuje velmi vysokým útlumem již na začátku LTE pásma. Filtry ALCAD zase představují vyvážený mix vlastností, lze je použít až do kanálu C59 (s omezením i pro kanál C60) a přitom jejich útlum v pásmu LTE je dostačující (pro místa s nižší úrovní signálu na začátku LTE pásma). V lokalitách, kde se využívají TV kanály C59 a C60 a současně se nacházejí v blízkosti LTE základnových stanic, je situace složitější. V těchto místech je nutné použít profesionální filtry s velmi vysokou selektivitou, které dovážíme od firem TELEVES a IKUSI. Filtry TELEVES ref. 403302 (pro nejvyšší kanál C60) a ref. 403301 (pro nejvyšší kanál C59) jsou pásmovými zadržkami s mikrozónátory s vysokou teplotní stabilitou a mechanickou odolností. IKUSI FLTE601 je profesionální LC pásmová zadržka s nepřipínatelnou charakteristikou pro C59 nebo C60 a venkovním provedením. Profesionální filtry jsou oproti běžným LC filtrům výrazně dražší.

Jakým způsobem se zákazník v nabídce vašich LTE filtrů orientuje? Jak pozná, že je pro jeho účel vhodný?

Je nutné uskutečnit měření v místě instalace a zjistit dva základní údaje - nejvyšší použitý TV kanál a úroveň rušivého LTE signálu. Na základě těchto údajů pak vybrat filtr, jehož kmitočtová charakteristika dostatečně utlumí rušivý LTE signál a nedotkne se užitečného TV signálu. Na našem webu je u každého filtru uvedena jeho přesná kmitočtová charakteristika (výsledek našeho měření) a většina námi dodávaných filtrů byla také ověřena měřením v ČTU. A zákazník se samozřejmě může obrátit na naši technickou podporu, která mu vhodný typ filtru na základě výše zmíněných údajů poradí.

Kam se LTE filtry zapojují?

LTE filtry se vždy zapojují před první aktivní prvek anténní soustavy, tedy před první anténní zesilovač, typicky do UHF vstupů domovního zesilovače. Je-li použit širokopásmový předzesilovač instalovaný přímo v anténě, musí se použít samostatný typ, zapojený až za LTE filtr. V anténních systémech bez zesilovačů se LTE filtr zapojuje mezi anténu a TV přijímač.

Jak je to s novými výrobky, ty jsou již pro LTE uzpůsobeny?

Ano, výrobci anténní techniky postupně upravují své produkty tak, aby jejich frekvenční rozsah končil na televizním kanálu 60. Týká se to především antén a anténních zesilovačů určených pro pozemní příjem. ALCAD v letošním roce inovoval celou svou řadu širokopásmových UHF antén. Inovované typy antén jsou označeny jako „LTE kompatibilní“. Jejich mechanické vlastnosti jsou shodné s původními typy. Frekvenční charakteristika je posměněna tak, aby minimalizovala příjem v pásmu LTE. Potěšitelné je, že cena antén zůstala stejná. Také populární anténa IKUSI FLASHD je již dodávána v LTE verzi. Pokud se jedná o aktivní antény (vybavené řízenými předzesilovači), např. FAGOR RHOMBUS nebo TELEVES DAT HD, jsou jejich předzesilovače vybaveny účinnými LTE filtry. Podobnou inovací prochází také jednotlivé typy domovních zesilovačů. K dispozici jsou LTE verze populárních zesilovačů ALCAD řady AM (AM-173, AM-270, AM-274, AM-374, AM-457), řady CA (CA-340, CA-342, CA-440), domovních zesilovačů IKUSI NBS i miniaturních zesilovačů Picocom. Také oblíbený programovatelný domovní zesilovač AVANT 3 byl nahrazen modernizovaným typem ref. 532740, který je vybaven dvěma LTE filtry a kmitočtový rozsah u obou UHF vstupů končí na 790 MHz. Výkonnější typ AVANT HD byl nahrazen novou „LTE“ verzí AVANT 7.

Programovatelné zesilovače FAGOR Micro-MATV jsou dodávány v LTE verzi již od loňského roku. Zde bych zdůraznil jednu věc; to, že jsou vyráběny nové „LTE kompatibilní“ antény a zesilovače však v žádném případě neznamená, že původní prvky je nutné vyhodit. V naprosté většině případů stačí původní typy doplnit o LTE filtry, o kterých jsem se již zmiňoval a jejichž cena není vysoká, a zařízení může dále bez problémů fungovat

A co váš hlavní produkt, kanálové zesilovače ALCAD. Bude třeba je kvůli LTE upravovat?

Tady, stejně jako v loňském rozhovoru, zdůrazním výhodu použití kanálových zesilovačů ALCAD jako hlavních stavebních prvků pro společné televizní antény. Díky jejich vysoké selektivitě a kanálovému zpracování signálu se jim problematická rušení LTE signálem, až na velmi vzácné výjimky, netýká.

Jaké máte další novinky?

Náš sortiment TV a FM antén jsme v roce 2014 rozšířili o další dvě širokopásmové UHF antény určené pro příjem DVB-T. První novinkou je anténa FAGOR RHOMBUS active. RHOMBUS je výkonná LTE kompatibilní anténa pro TV pásmo UHF. Při napájení napětím 12 až 24 V pracuje v aktivním „self adapting“ režimu, zajišťujícím optimální signál v celém spektru. Bez napájení je automaticky v pasivním režimu se ziskem 17 dB. Anténa se uvádí do provozu během několika sekund, bez potřeby nářadí. Druhou novinkou je pasivní anténa TELEVES V-ZENIT, univerzální UHF a LTE kompatibilní anténa, jejíž specialitou je možnost nastavení nejvyššího přijímaného kanálu pomocí rozevírání ramen. Při minimálním rozevření anténa pracuje do kanálu C58, při maximálním rozevření do kanálu C60. Anténa je vyrobena z pevných hliníkových profilů a povrchovými odolnými plastů. Podstatná část antény je smontována již ve výrobě a před instalací zbývá pouze montáž zadního reflektoru. Antény jsou navrženy s dvojitým „U“ dipólem, 10prvkovým reflektorem a jsou vybaveny kvalitně odstíněným symetrickým členem integrovaným v plastovém těle antény. Obě antény vynikají elektrickými parametry (zisk, předozadní poměr, vyzařovací diagram) a špičkovou odolností proti povětrnostním podmínkám.

Dále pokračujeme v rozšiřování sortimentu koaxiálních kabelů TELEVES. Nabídka těchto vysoce kvalitních kabelů obsahuje tenké 5mm kabel pro rekonstrukce vnitřních rozvodů, dva typy kabelů ClassA standardních rozměrů 6,6 mm a 6,9 mm a celoměděný kabel s PE pláštěm o průměru 6,6 mm, určený pro venkovní rozvody. Letos jsme doplnili vnitřní bezhalogenové kabely, kabely Class A+ s mimořádně kvalitním stíněním a venkovní zemní kabely pro kabelové TV (PRG11 a CATV15). Ke všem typům kabelů dodáváme jakostní šroubovací nebo kompresní konektory TELEVES.

A když už mluvíme o konektorech, tak mě osobně potěšily nové vysoce jakostní IEC konektory TELEVES s označením ProEasyF. Jedná se o profesionální celokovové konektory zaručující nejvyšší kvalitu spoje a stínění. Screening faktor v celém pásmu splňuje požadavky na třídu A+. Konektory jsou vyrobeny ze slitiny Zamak s galvanicky pozinkovaným povrchem. Konektor je navržen tak, že minimalizuje možné závady vzniklé při jeho instalaci - při montáži je celá kontaktní část viditelná, konektor je bez oddělitelných částí a po přitažení je spoj absolutně pevný. K upevnění konektoru slouží pouze jeden šroub. Konektory jsou ideální pro použití s kanálovými zesilovači ALCAD řady ZG-401, ale také např. pro výrobu velmi kvalitních účastnických kabelů pro STA a TKR. Je to sice drobná součást anténního rozvodu, ale kvalitní kabely a konektory jsou základem kvalitní instalace.

Loni jste mluvil o velkém zájmu o transmodulátory. Tento trend pokračuje?

Ano, zájem o transmodulátory (především DVB-S2/DVB-T) stále roste. Nejprodávanější typ transmodulátoru DVB-S2/DVB-T, ALCAD TT-211 byl letos doplněn o model TT-411 se dvěma DVB-S/S2 tunery. TT-411 slouží k převodu vybraných satelitních programů standardů DVB-S nebo DVB-S2 ze dvou satelitních transpondérů do jednoho výstupního DVB-T kanálu v TV pásmu 47 až 862 MHz. Je vybaven CI slotem (společným pro oba tunery) a editací transportního toku. Jeho nastavení je stejné jako u TT-211 možné pomocí programátoru PS-011 nebo přes USB rozhraní IP-001 programem ASP (Alcad System Programmer) pro PC. Transmodulátory nabízíme buď jako samostatný modul, nebo jako součást cenově zvýhodněných kitů, obsahujících všechny potřebné komponenty ke stavbě hlavní stanice.

Další novinkou v oblasti transmodulátorů je trojitý transmodulátor se dvěma výstupy TELEVES ref. 564301. Tento transmodulátor je vybaven třemi satelitními tunery (přičemž dva sdílejí společný vstup) a dokáže tak zpracovat signály až ze tří satelitních transpondérů do dvou výstupních DVB-T kanálů. Je vhodný tam, kde je potřeba vybrat programovou skladbu z několika satelitních transpondérů - tedy především v kabelových televizích distribuujících signál ve standardu DVB-T.

Tady si dovoluji poznamenat, že není vše jenom o novinkách a novém hardware. Naši dodavatelé nespi také ve vývoji firmwaru pro již nainstalovaná zařízení. Firmware transmodulátorů je stále vyvíjen tak, aby vyhovoval aktuálním potřebám, a je dodáván zdarma také pro již nainstalovaná zařízení.

Zajímavým segmentem jsou DVB-T modulátory. Loni jsme představili cenově dostupný DVB-T modulátor s HDMI vstupem FAGOR HTT-100. Letos jej doplnil další HDMI modulátor, a to IKUSI MAC HD, který umí modulaci jednoho HDMI signálu nebo dvou AV signálů do jednoho výstupního DVB-T kanálu v TV pásmu 51 až 858 MHz. MAC HD je vybaven také HD-SDI vstupem. K dalším novinkám patří jednoduché a levné DVB-T modulátory FAGOR AVE HOME (1x AV/DVB-T) a AVE 200 TWIN (2x AV/DVB-T). V obou případech jde o autonomní zařízení s vlastním zdrojem a ovládaním na čelním panelu. Nakonec nemohu nezmínit stálou mezi AV/DVB-T modulátory, a to jednovstupový IKUSI MAC-HOME a čtyřvstupový IKUSI MAC-401.

Pozitivní změnou byl letošní výrazný pokles ceny u komponentů pro optický příjem satelitního signálu, tzv. optického LNB, o kterém jsme mluvili v loňském rozhovoru.

Zákazníci si rychle oblíbili miniaturní automaticky řízené zesilovače Picokom, a proto jsme letos doplnili další tři typy, dva LTE kompatibilní (ref. 560541 a ref. 560542) a jeden širokopásmový (ref. 560601). Specialitou zesilovačů Picokom je automatické nastavení, zesilovač není vybaven žádným manuálním nastavovacím prvkem, automatika zabráňuje limitaci zesilovače a udržuje stálou výstupní úroveň.

Jste také tradičními dodavateli měřicí techniky. Připravujete nějaké novinky?

Stálíci naši nabídky jsou profesionální měřicí přístroje TELEVES H45 a H60 a ALCAD FSM-530/630. Ty máme v nabídce nadále a krom drobných inovací je letos potkaly také příjemné cenové změny. Ale chystáme jednu velmi zajímavou novinku - přístroj ALCAD FSM-640 s velkým 10palcovým dotykovým displejem s vysokým kontrastem. Přístroj je vybaven pro všechna digitální měření (DVB-T, DVB-T2, DVB-S, DVB-S2, DVB-C, DVB-H)

i pro analogová měření. K jeho hlavním přednostem patří velmi rychlá spektrální analýza, intuitivní ovládání, rychlé a přesné měření všech parametrů, echo analýza DVB-T/T2 signálu v reálném čase, měření „MER by carrier“ a zobrazení konstelačního diagramu. Propracovaný systém ovládání a přímý přístup k funkcím umožňují vysokou produktivitu práce. HD displej zobrazí signály MPEG2/MPEG4-H264, včetně dekodování všech standardů digitálního zvuku. S pouze 2,9 kg, kompaktními rozměry a dlouhou dobou práce na baterii je FSM-640 ideálním společníkem pro všechna měření v terénu.

Kdo je typickým zákazníkem firmy Antech a co vašim zákazníkům nabízíte?

Našimi zákazníky jsou montážní, obchodní a velkoobchodní firmy podnikající v oboru ITA/STA/TKR, požadující dodavatele materiálu s garantovanou kvalitou a parametry, za přijatelnou cenu a s odborným zájemem. Pro ně máme nastavený systém prodeje, včetně předprodejních a poprodejních služeb. Základem jsou stabilní dodávky zboží od kvalitních evropských dodavatelů. Šíře sortimentu pokrývá celé spektrum prvků pro stavbu ITA/STA/TKR od antény až po účastnickou zásuvku, přičemž většinu položek máme trvale skladem. Důležitá je rychlá dodávka - při objednávce do 12. hodiny je zboží do ČR expedováno obvykle týž den, dodávky na Slovensko realizujeme do 24 hodin. Naše obchodní a technické oddělení nabízí zákazníkům zdarma vypracování technického návrhu řešení a cenovou nabídku. Objednané zařízení můžeme na přání nastavit na požadované parametry. V případě potřeby je zdarma k dispozici odborná telefonická nebo e-mailová podpora. Zákazník může kdykoliv (v pracovní dobu) zavolat našim technikům a konzultovat s nimi případné problémy při instalaci nebo nastavování. Zákazníkům nabízíme možnost zapůjčení potřebného technického vybavení (např. programátory k nastavení hlavních stanic). Jako velmi důležitou službu pro zákazníky vnímáme servis, a proto máme vybudováno vlastní servisní pracoviště s kompletním zázemím. Většina oprav, záručních i pozáručních, je řešena přímo v našem servisním středisku a to obvykle do 3 pracovních dnů. Pokud není možné zrealizovat opravu u nás, můžeme zapůjčit po dobu opravy náhradní zařízení. Zákazník se u nás setká vždy s individuálním přístupem a snahou vyřešit vzniklý problém co nejrychleji. V neposlední řadě nabízíme několik typů technických školení, od základních školení pro začátečníky v oboru až po specializovaná školení orientovaná na konkrétní produkty. Tato školení realizujeme ve vlastních prostorách se vším potřebným vybavením.

Na závěr ještě připomeněte, kde mohou čtenáři k uvedeným zařízením získat podrobné informace.

Informace jsou k dispozici na stránkách www.antech.cz, dotazy rádi zodpovíme e-mailem (obchodní dotazy na obchod@antech.cz a technické na servis@antech.cz); telefonicky (519 374 090), nebo osobně v sídle firmy v Břeclavi. Většinu zařízení máme trvale skladem a lze si je u nás vyzkoušet. Na www.antech.cz najdou čtenáři B2B e-shop (určený pro obchodní a montážní firmy pracující v oboru). Kromě nákupu lze na e-shopu najít kompletní přehled nabízených technických řešení s vysvětlením funkce jednotlivých prvků, v sekci „technická podpora“ lze stáhnout firmwaru a software k prodávaným produktům, zjistit informace o záručním a pozáručním servisu, odborných školeních atd.

Děkujeme vám za rozhovor.

Připravil Ing. Josef Kellner.

SVĚTOZOR



Napěťová reference s malou spotřebou

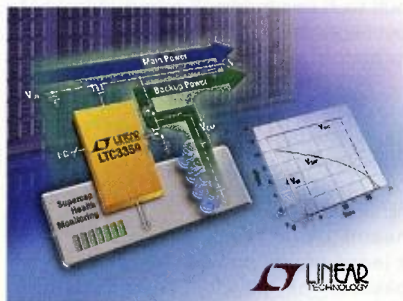
Nový paralelní regulátor napětí 3,3 V v pouzdře SOT-23 a TO-92 nabízí firma **Diodes Incorporated** (www.diodes.com). Je vývodově kompatibilní se standardními paralelními regulátory a určen pro pracovní teploty -40 až +85 °C. Tolerance výstupního napětí při 25 °C je u provedení ZXRE330E ±2 %, případně pouze ±0,5 % u ZXRE330A. Závislost napětí na teplotě charakterizuje koeficient 20 ppm/°C. Parametry jsou zaručeny při pracovním proudu 2 µA až 5 mA. Nízký je rovněž výstupní šum, v frekvenčním rozsahu 10 Hz až 10 kHz činí 55 µV RMS. Obvod dobře snáší i kapacitní zátěž. Aplikace obvodu se předpokládá v přesných napájecích zdrojích, přenosných přístrojích napájených bateriemi, přenosných počítačích a systémech sběru dat.



Řídicí a monitorovací obvod pro UPS se superkondenzátory

Nový integrovaný kontrolér LTC3350 od **Linear Technology** (www.linear.cz) je určen pro řízení nabíjení superkondenzátorů a ostatních funkcí zdrojů nepřerušitelného napájení určených pro zajištění funkčnosti zařízení při krátkodobých výpadcích sítě. Příkladem mohou být superkondenzátory zálohované disky SSD, nevolatilní paměťové moduly DIMM (NVDIMMs), servery. LTC3350 má i funkci indikující výpadek napájení „Dying Gasp“ umožňující identifikovat poruchu systému jako důsledek ztráty napájení, přepínání mezi základním a záložním zdrojem („PowerPath control“), vyrovnané řízení nabíjení, ochranu proti přepětí, monitorování stavu jednotlivých až čtyř sériově zapojených superkondenzátorů a tak zajistit spolehlivost záložního systému. Vstupní napětí LTC3350 může být mezi 4,5 až 35 V, nabíjecí a zálohovací proud až 10 A. Řídicí obvod zajistí také nabíje-

ní konstantním proudem/napětím až na 5 V na kondenzátor. Snižovací synchronní měnič využívá tranzistory MOSFET pracující jako téměř ideální diody, monitorovací část využívá 14bitový A/D převodník pro měření vstupního a výstupního napětí a proudu, napětí na kondenzátorech, jejich kapacity a sériového odporu (ESR). Systémové parametry a chybový stav lze sledovat na rozhraní I²C, které slouží i k nastavení kritických hodnot měřených parametrů. LTC3350 je dostupný v pouzdře QFN s rozměry 5 × 7 × 0,75 mm a pracuje v rozsahu teplot čipu -40 až +125 °C.



Senzor přiblížení a osvětlení

Nový kombinovaný senzor osvětlení a přiblížení LT-1PA01 vyvinula firma **Murata** (www.murata.eu). Součástka určená pro plošnou montáž obsahuje fotodetektor sloužící k měření vzdálenosti od objektu až 70 mm založený na měření množství od něj odraženého světla vyzářeného v obvodu rovněž integrovaným světelným zdrojem. Další fotodetektor měří úroveň okolního osvětlení. Tyto senzory slouží k snížení jasů displejů při přiblížení chytrého telefonu k tváři během hovoru a zvýšení intenzity podsvětlení při venkovním použití. Senzor s rozměry 3,05 × 2,10 × 1,10 mm je napájen napětím 3,3 V a odebírá 80 µA. Komunikace s hostitelským procesorem probíhá sériově přes rozhraní I²C.



Ultraminiaturní termostatovaný oscilátor

Novinkou v sortimentu firmy **IQD Frequency Products** (www.iqdfrequencyproducts.com) je řada termostatovaných (OCXO) oscilátorů IQOV-162 v standardním průmyslovém pouzdře s rozměry pouhých 14 × 9 × 6,5 mm vyznačujících se stabilitou ±5 ppb

(1 ppb = 10⁻⁹) v rozsahu pracovních teplot -40 až +85 °C. Nový model je k dispozici v širokém rozsahu kmitočtů od 10 do 100 MHz. Pro napájení je třeba zdroj o napětí 3,3 V, z něhož je během zahřívací fáze odebírán proud 600 mA. V čase kratším než 5 min je již odchylka kmitočtu od specifikace menší než ±100 ppb, v ustáleném stavu je při 25 °C odběr 300 mA. Výstup je pravoúhlý HCMOS nebo harmonický. Časová stabilita je do ±500 ppb/rok. U některých verzí oscilátorů nové řady lze kmitočty korigovat řídicím napětím. Primárními aplikacemi oscilátorů řady IQOV-162 jsou např. zařízení pro mobilní a satelitní komunikaci, femtobuňky a optické sítě, obecně tam, kde jsou přínosem malé rozměry OCXO.



Budič LED a žárovek s možností stmívání

Firma **Diodes Incorporated** (www.diodes.com) přišla s novým integrovaným budičem LED, který umožní realizovat osvětlovací systémy s LED napájené napětím 12 a 24 V nebo s LED žárovkami s patičkou MR16, jehož výhodou jsou menší rozměry spojové desky, menší počet potřebných dalších součástek a rovněž možnost stmívání. Integrovaný obvod AL8807B obsahuje snižující měnič DC/DC pracující s účinností až 96 % s pracovním kmitočtem 1 MHz včetně výkonového spínače. Cívka, stejně jako Schottkyho dioda a rezistor určující velikost výstupního konstantního proudu až 1,3 A jsou zapojeny externě. Řídicí vstup stmívání lze budit stejnosměrným napětím nebo digitálním, širokově modulovaným signálem. Je-li na tomto vstupu napětí menší než 0,4 V, je výkonový spínač rozepnut. AL8807B pracuje se vstupním napětím 6 až 36 V při teplotách v rozsahu -40 až +125 °C a je vyráběn v pouzdrech SOT-25 s pěti a MSOP-8EP s osmi vývody.

JH



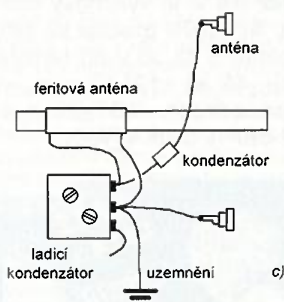
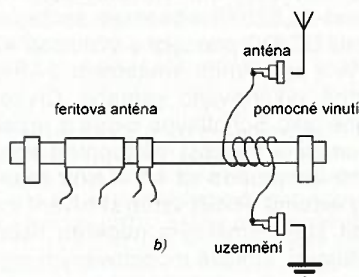
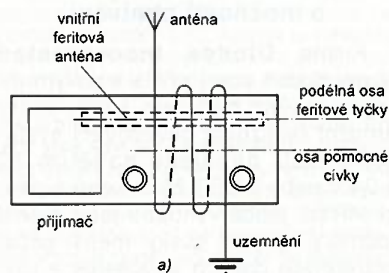
Feritové antény

(Pokračování)

Feritové vestavěné antény zpracovávají magnetickou složku elektromagnetického pole vysílače. Lze využít i elektrickou složku pole a zvětšit tak výkon signálu na vstupu přijímače. Elektrická složka může být využita, je-li energie přiváděna náhradní drátovou anténou a uzemněním (protiváhou).

Nejjednodušší uspořádání je vyznačeno na obr. 103a. Skříňka přijímače s vestavěnou feritovou anténou je ovinuta třemi až pěti závity vodiče. Jeden vývod zavěsíme jako anténu – postačí 1 až 5 m vodiče. Druhý slouží jako protiváha, případně uzemnění. Připojí se například na kovové vodovodní potrubí, v přírodě na stanový kolík ve vlhké půdě. Pomocné vinutí musí být navinuto souose s vinutím feritové antény uvnitř přijímače.

Praktičtější je pomocné vinutí navinout izolovaným vodičem (0,2 až 0,5 mm) na volný neovinutý konec feritové antény v přijímači (obr. 103b). Na jeho vývody se připojí náhradní drátová anténa a její protiváha (uzemnění). Jinou možností, bez nutnosti vinout závity, je připojit náhradní

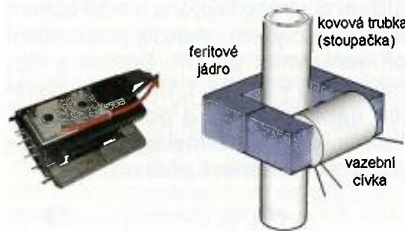


Obr. 103. Náhradní antény
a) pomocná anténa ovinutá kolem skříňky přijímače, b) pomocné anténní vinutí na feritové tyči přijímače, c) navázání přes kondenzátor

drátovou anténu přes kondenzátor 2 až 5 pF na vinutí feritové antény (obr. 103c), na druhý konec vinutí připojit protiváhu – uzemnění.

Při příjmu signálu v pásmu AM si lze vypomoci také nějakou existující strukturou z vodivě spojených kovových trubek, nejlépe v síslou, například stoupačkou vodovodního potrubí nebo ústředního topení ve vícepatrovém činžovním domě. Na trubku je nasazeno dvoudílné feritové jádro se sekundárním vinutím, primární vinutí tvoří ona trubka. Feritové jádro může být například z vysokonapěťového transformátoru staré televize nebo monitoru.

Vf proud v trubce je transformován do sekundárního vinutí přes feritový rámeček nasazený na trubce (obr. 104). Na jádru je navinuta izolační vrstva (fólie, papír), pak jedna stínicí vrstva z měděné nebo hliníkové fólie s vyvedeným vodičem, která nesmí tvořit závit nakrátko. Proto je z jedné strany podlepena izolující lepicí páskou. Pak následuje izolační vrstva, 20 až 30 závitů sekundárního vinutí ze slabého izolovaného drátu, například zvonkového, vrstva izolace a stínicí vrstva stejně jako vespod. Obě stínicí vrstvy propojíme navzájem, s počátkem vinutí a na opleť koaxiálního kabelu, je-li veden k přijímači. Druhý vývod vinutí je připojen na střed koaxiálního kabelu. Nebo vývody přímo přivedeme na anténní a zemní vstup přijímače, případně navážeme na vstupní obvod přijímače již popsaným způsobem. Vinutí lze rozdělit po 20, 10 a 5 závitů, vyvést odbočky a experimentovat s nejlépeším příjmem. Transformátor by měl být umístěn co nejdále od radiátorů a odboček na ně.



Obr. 104. Vn transformátor ze staré televize, jehož jádro je základ pomocné antény pro příjem AM s proudovým transformátorem

Zhotovení feritové antény

Téměř všechny rozhlasové přijímače jsou pro příjem středních a dlouhých vln vybavovány feritovými anténami. Potřebujeme-li navrhnout vstupní obvod přijímače, nebo chceme-li některý z typů přijímačů vybavit feritovou anténou, potřebujeme především znát počet závitů cívky a její polohu na tyčce. Vhodné jsou například feritové tyčky o délce 140 až 160 mm a průměru 8 mm z materiálu N2. Tělísko cívky je z papíru, tloušťka stěny trubičky má být co nejmenší. Vinutí je ze slabého vysokofrekvenčního lanka nebo drátu o průměru 0,15 až 0,25 mm, izolovaného

lakem nebo hedvábím. Stanovený počet závitů se vine v jedné vrstvě, závit vedle závitů. Konec drátu přichytíme k tělísku voskem nebo lepidlem. Celé vinutí pak můžeme napustit epoxidovým lakem.

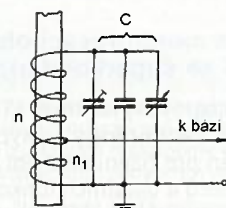
Máme-li jinou feritovou tyčku, navine-me zkusmo asi 80 závitů drátu a pak měřičem nastavíme potřebnou indukčnost. K cívice, kterou nasuneme na feritovou tyčku se středem vinutí asi 15 až 20 mm od okraje, připojíme paralelně svitkový kondenzátor s kapacitou kolem 220 pF, předem změřený. Potom měřičem rezonance ověříme rezonanční kmitočet takto improvizovaného oscilačního obvodu. Z něho a z kapacity kondenzátoru pak zjistíme podle vzorce hledanou indukčnost cívky. Nevyhovuje-li, odvineme část závitů a znovu zkontrolujeme rezonanční kmitočet, až se dostaneme na potřebnou indukčnost. Pro střední vlny je to obvykle 180 až 200 μ H s ladícím kondenzátorem s kapacitou v maximu 480 až 500 pF.

Při sladování přijímače měníme indukčnost feritové antény posouváním cívky po tyčce. Její nevhodnější poloha je asi 15 až 20 mm od kraje tyčky, kde je oproti poloze uprostřed tyčky indukčnost sice asi o čtvrtinu menší, ale jakost cívky Q je naproti tomu asi o čtvrtinu větší. Umístíme-li na stejnou tyčku dlouhovlnnou a krátko/středněvlnnou cívku, dáme je na opačný konec.

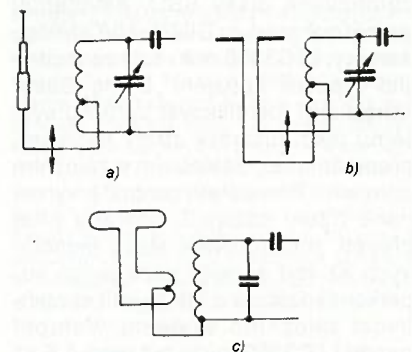
Aby navazující vstupní obvod přijímače nesnížil činitel jakosti a selektivitu feritové antény, je signál odváděn vazební cívkou o malém počtu závitů. U tranzistorových přijímačů je vazební cívka například o sedmi závitů navinutá těsně vedle hlavní cívky nebo jako odbočka.

VP

(Pokračování přístě)



Obr. 105. Vstupní obvod tranzistorového přijímače s feritovou anténou



Obr. 106. Připojení různých druhů antén k laděnému obvodu LC

Periférie mikrokontrolérov (13)



Porty (Pokračovanie)

B. Push-Pull GPIO

Ako označenie napovedá, tento typ obvodov poskytuje – povedzme – dostatočný výkon na výstupe ako pri logickej „1“, tak aj pri „0“. Z tohto faktu vyplýva aj nutnosť explicitného ovládania smeru toku dát. Tieto obvody tým pádom obsahujú konfiguračný register, ktorým je možné nastaviť jednotlivé porty buď ako vstupné (vysoká impedancia) alebo ako výstupné.

Preto musíme v prvom rade nastaviť príslušné bity (toho-ktorého) konfiguračného registra (prípadne ďalších) a následne môžeme poslať dáta hore-dole...

Pri komunikácii s obvodom vždy najprv oznámime, s ktorým registrom hodláme komunikovať, a potom prečítať či zapísať požadovaný údaj.

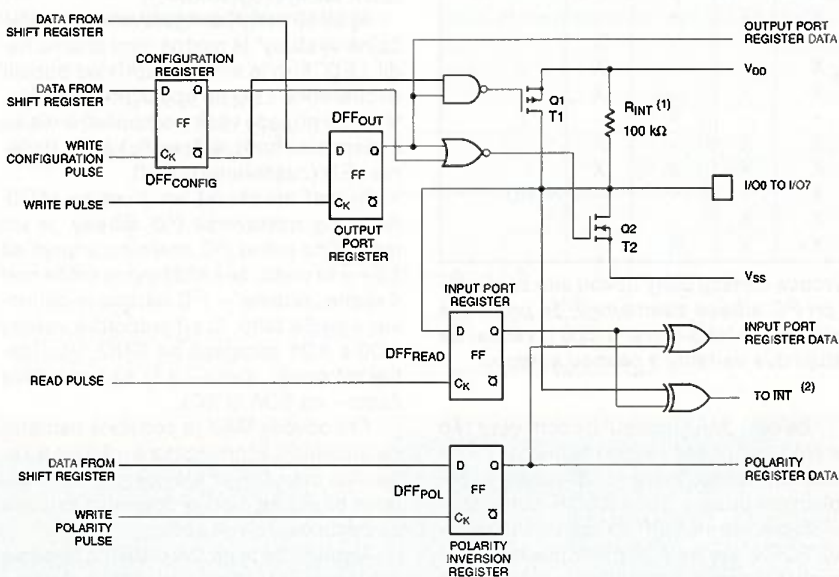
Z tejto skupiny (skupina „B“) je možné nájsť obvodov pomerne veľa. Počet poskytovaných bitov týchto obvodov sa po-

hybuje medzi 8 až 24. Jednotlivé typy sa líšia (okrem počtu I/O liniek) najmä doplnkovými funkciami:

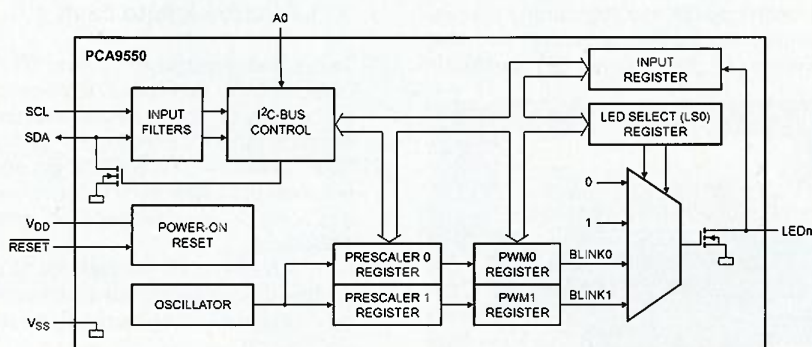
- obvod generuje prerušenie pri zmene signálu na vstupe (prípadne aj zapamätanie hodnoty vstupu, ktorá prerušenie vyvolala),
- dostupnosť externého reset signálu,
- výstup typu push/pull alebo otvorený kolektor (prípadne kombinácia),
- integrovaný pull-up rezistor na vstupe (viď 1 na obr. 37).

Tu si ako príklad môžeme spomenúť hoci 8-bitové PCA9554, alebo PCA9557 či PCA6107 od Texas Instruments. Tieto obvody (ale aj iné od TI prípadne NXP, ktoré patria do tejto skupiny) poskytujú v zásade vždy štyri adresovateľné registre:

- Input Port (vstupný register).
- Output Port (výstupný register).
- Polarity Inversion (register negácie jednotlivých bitov portu).
- Configuration (konfiguračný register).



Obr. 37. Typické zapojenie push-pull GPIO portu – jeden bit



Obr. 38. Štruktúra portov a PWM ovládanie LED drivera

Ďalším príkladom môže byť 16-bitový MCP23017 od firmy Microchip. Taktiež poskytuje výstupy push-pull a konfiguračný register, ničmenej, pokiaľ prvýkrát nahliadneme do katalógového listu, chyti nás (aspoň podaktorých) panika, pretože obvod v sebe ukrýva na prvý pohľad nespočítateľný počet rôznych registrov – na druhý pohľad zistíme, že ich je zhruba 21... a sú prístupné v dvoch systémoch adresovania... Na asi piaty pohľad však zistíme, že sa s ním pracuje tiež veľmi jednoducho – pokiaľ napríklad chceme využívať porty len ako výstupy, vystačíme si s registrami štyrmi – dva na každých 8 bitov...

C. Budiče LED

Posledná skupina obvodov, ktoré si takto „hromadne“ spomenieme, sú budiče LED. Dalo by sa povedať, že to sú úplne normálne push-pull GPIO, ale vedľa ešte čosi navyše.

„Čosi navyše“ sú práve funkcie na blikanie, prípadne stmievanie pripojených LED, a to bez toho, aby sa o ono blikanie či riadenie jasu musel starať pripojený mikrokontrolér. Ony budiče obsahujú vždy dva PWM moduly, ktorými je potom možné riadiť pripojené LED. Do tejto skupiny patrí nasledovných 8 obvodov: PCA953n – pričom „x“ je „3“ alebo „5“ a „n“ je „0“ až „3“. Dalo by sa povedať, že rozdiel medzi obvodmi „3“ a „5“ je v dostupnej frekvencii PWM, čo obvody typu „3“ (čiže PCA953n) zaraďuje do škatuľky „stmievače“ a obvody „5“ (čiže PCA955n) do škatuľky „blikáče“.

Číslo „n“ v názve obvodu potom predstavuje počet bitov toho ktorého typu: 0 = 2 bity, 1 = 8 bitov, 2 = 16 bitov a 3 = 4 bity. Všetky obvody používajú výstup s otvoreným kolektorom, pričom výstupný prúd nesmie prekročiť 25 mA na jeden bit a taktiež nie 100 mA na skupinu ôsmich bitov. Štruktúra portov a PWM ovládania je na obr. 38.

Každý z týchto obvodov poskytuje dva páry registrov (PSC0 a PWM0 a potom PSC1 a PWM1) slúžiacich na nastavenie frekvencie blikania a pracovného cyklu dvoch PWM kanálov, každý z nich je potom možné pripojiť na jednotlivé výstupy pomocou registra (registrov) LSx.

Porty, ktoré nie sú využité na ovládanie LED, môžu byť použité ako bežné vstupy alebo výstupy (s otvoreným kolektorom). Na čítanie stavu vstupu potom slúži INPUT register (prípadne INPUT registre pri obvodoch so 16 bitmi).

V tabuľke 7 je zhrnutý zoznam (neúplný) jednotlivých obvodov so zaradením do príslušnej škatuľky A, B, alebo C aj s uvedenými základnými vlastnosťami. Jeden obvod sa do žiadnej škatuľky nevymestil – TPIC2810D od Texas Instruments, ale podľa mňa je „spomenutiahodný“, najmä pre možnosť ovládať na výstupoch záťaž až do 40 V/100 mA, čím je ním v podstate možné priamo spínať nielen LED, ale napríklad aj malé žiarovky, či iné odporové záťaže.

Môžeme si ešte spomenúť, že obvody PCA9534(A) sú v podstate nasledovníkmi PCF8574(A). Taktiež PCA9554(A) sú

Tab. 7. Prehľad niektorých I²C I/O obvodov

Skupina	Typ	Výrobca	I ² C adresa	Počet I/O	Interrupt	Reset	Otvorený kolektor	Pull-up	Komentár
B	PCA6107	TI	0011 xxx	8	X	X	P0	-	
C	PCA9530	NXP	1100 00x	2	-	X	-	-	LED stmievač
C	PCA9531	NXP	1100 xxx	8	-	X	-	-	LED stmievač
C	PCA9532	NXP	1100 xxx	16	-	X	-	-	LED stmievač
C	PCA9533	NXP	1100 010 1100 011	4	-	-	-	-	LED stmievač
B	PCA9534	TI	0100 xxx	8	X	-	-	-	
B	PCA9534A	TI	0111 xxx	8	X	-	-	-	
B	PCA9535	TI	0100 xxx	16	X	-	-	-	
B	PCA9536	TI	1000 001	4	-	-	-	X	
B	PCA9538	TI	1110 0xx	8	X	X	-	-	
B	PCA9539	TI	1110 1xx	16	X	X	-	-	
C	PCA9550	NXP	1100 00x	2	-	X	-	-	LED blikač
C	PCA9551	NXP	1100 xxx	8	-	X	-	-	LED blikač
C	PCA9552	NXP	1100 xxx	16	-	X	-	-	LED blikač
C	PCA9553	NXP	1100 010 1100 011	4	-	-	-	-	LED blikač
B	PCA9554	TI	0100 xxx	8	X	-	-	X	
B	PCA9554A	TI	0111 xxx	8	X	-	-	X	
B	PCA9555	TI	0100 xxx	16	X	-	-	X	NRND
B	PCA9557	TI	0011 xxx	8	-	X	P0	-	
A	PCF8574	TI	0100 xxx	8	X	-	-	X	
A	PCF8574A	TI	0111 xxx	8	X	-	-	X	
A	PCF8575	TI	0100 xxx	16	X	-	-	X	
A	PCF8575C	TI	0100 xxx	16	X	-	X	-	
B	TCA6408	TI	0100 00x	8	X	X	-	-	NRND
B	TCA6408A	TI	0100 00x	8	X	X	-	-	
B	TCA6416	TI	0100 00x	16	X	X	-	-	NRND
B	TCA6416A	TI	0100 00x	16	X	X	-	-	
B	TCA6424	TI	0100 00x	24	X	X	-	-	NRND
B	TCA6424A	TI	0100 00x	24	X	X	-	-	
B	TCA9535	TI	0100 xxx	16	X	-	-	-	
B	TCA9539	TI	1110 1xx	16	X	X	-	-	
B	TCA9554	TI	0100 xxx	8	X	-	-	X	
B	TCA9554A	TI	0111 xxx	8	X	-	-	X	
B	TCA9555	TI	0100 xxx	16	X	-	-	X	
X	TPIC2810D	TI	1100 xxx	8	-	-	X	-	
B	MCP23008	MCP	0100 xxx	8	X	X	-	X	
B	MCP23009	MCP	0100 xxx	8	X	X	X	X	
B	MCP23016	MCP	0100 xxx	16	X	-	-	-	NRND
B	MCP23017	MCP	0100 xxx	16	X	X	-	X	
B	MCP23018	MCP	0100 xxx	16	X	X	X	X	

Komentár: „NRND“ v tabuľke znamená, že výrobca označil daný obvod ako zastaralý („Not Recommended for New Design“). „x-ká“ pri I²C adrese znamenajú, že príslušná časť adresy je nastaviteľná pripojením externých pinov toho-ktorého čipu (zväčša) na GND alebo Vcc. Pri obvodoch PCA95x3 existujú dve varianty s pevnou adresou.

presne rovnaké ako PCA9534(A) – jediný rozdiel je pull-up rezistor, ktorý obvody PCA9534(A) postrádajú, preto majú menšiu spotrebu ako PCA9554(A). Rovnako tiež obvod PCA9535 je nasledovníkom PCF8575.

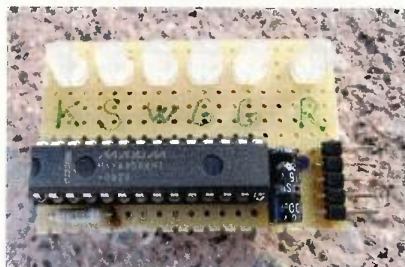
Na záver by som rád venoval zopár riadkov obvodom, ku ktorým sme sa v našom prehľade nedostali, nemali by však zostať nepovšimnuté.

Ako sme si spomínali na začiatku, jedným z významných výrobcov I²C I/O expanderov je aj firma Maxim Integrated.

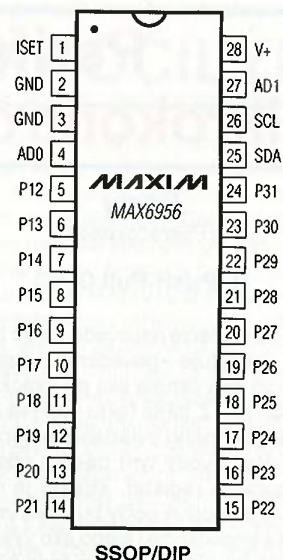
Uvedme napríklad MAX7328 a 7329, ktoré sú funkčne i zapojením pinov zhodné s obvody PCF8574 a 8574A (naša skupina „A“), ale sú dostupné len v puzdrách TSSOP a SSOP. Ďalšiu skupinu obvodov tvoria 8-portové čipy MAX7319 až 7322, pričom jednotlivé porty sú „natvrdo“ (s výnimkou 7321) definované buď ako vstupy, alebo ako výstupy. MAX7319 poskytuje 8 vstupných portov, 7320 potom 8 výstupných a u 7322 je to „pol na pol“.

Za celú „MAX-rodinu“ by som však rád v krátkosti priblížil aspoň jeden – a to obvod MAX6956, ktorý je dostupný v 28-pinovom puzdre DIP a SSOP, potom tiež v 36-pinovom SSOP a napokon 40-pinový TQFN. Verzia s 28 pinmi poskytuje 20 portov, ďalšie dve prevedenia dokonca až 28 portov.

Tento obvod je zaujímavý tým, že ho je možné použiť ako štandardný port expander, ktorý by sme zaradili do našej skupiny „B“, ale zároveň tiež ako budič



Obr. 39. Pokusná doska s MAX6956



Obr. 40. Zapojenie vývodov MAX6956

LED (so spoločnou anódou) – skupina „C“. Kvôli veľkému počtu využiteľných portov je možné obvod použiť aj ako budič 7-segmentového LED displeja.

Či sú jednotlivé porty použité ako budiče LED, alebo ako „obyčajné“ vstupy/výstupy, je dané konfiguráciou. Pre porty konfigurované ako budiče LED je možné naprogramovať požadovaný prúd – a to ako pripojením externého rezistora na pin ISET, tak aj programovo.

Aj ak sú porty konfigurované ako „obyčajné výstupy“ je možné nimi priamo riadiť LED, čím je možné napríklad pripojiť dvojfarebné LED so spoločnou katódou. V tomto prípade však pochopiteľne nie sú k dispozícii funkcie špecifické pre riadenie LED (nastavenie prúdu).

Aj keď má obvod len 2 vstupy (AD0, AD1) na nastavenie I²C adresy, je ich možné na jednu I²C zbernicu pripojiť až 16 – a to preto, že každý vstup môže mať 4 rôzne „úrovne“ – I²C adresa je definovaná podľa toho, či sú jednotlivé vstupy AD0 a AD1 pripojené na GND, Vcc (zatiaľ nič nové), alebo – a to sa nepoužíva často – na SDA či SCL.

Pre obvody MAX je potrebné pamätať na pripojenie kondenzátora (rádovo s kapacitou desiatok až stoviek µF) na napájanie blízko ku čipu, v opačnom prípade sa často dejú divné veci...

Myslím, že to na úvod stačí a teraz sa môžeme pozrieť na jednotlivé skupiny zblížšia.

Literatúra k tejto časti

- [1] Texas Instruments: I²C Guide 2013 (<http://www.ti.com/general/docs/lit/getliterature.tsp?baseLiteratureNumber=sszc003&fileType=pdf>).
- [2] NXP: AN469 – I²C/SMBus general purpose I/O expanders (http://www.nxp.com/documents/application_note/AN469.pdf).
- [3] NXP: AN264 – I²C devices for LED display control (http://www.nxp.com/documents/application_note/AN264.pdf).

Miroslav Cina
(Pokračovanie nabudúce)

JEDNODUCHÁ ZAPOJENÍ PRO VOLNÝ ČAS

Sít'ový oddělovač

Elektrorozvodná síť střídavého napětí 230 V/50 Hz má nulový vodič N spojený se zemí, takže na fázovém vodiči L je napětí 230 V nejen vůči vodiči N, ale také vůči jakémukoliv vodivému předmětu spojenému se zemí. To je nebezpečné při práci a měření na jakémkoliv zařízení galvanicky spojeném se sítí, protože se v něm nalézají uzly s nebezpečným napětím vůči zemi.

Aby se toto nebezpečí odstranilo, je nutné při laborování s takovým zařízením vložit mezi ně a síť síťový oddělovací transformátor. Transformátorem se zařízení galvanicky oddělí od sítě (je plovoucí) a každý jeho uzel pak má vůči zemi nulové napětí. Nebezpečné napětí už může být jen mezi jednotlivými uzly přístroje, na to si stále musíme dávat pozor.

Oddělovací transformátor musí mít dvě navzájem dobře izolovaná vinutí - primární a sekundární, obě s napětím 230 V. Provedení transformátoru předepisuje příslušná norma. Výkonově je nutné oddělovací trans-

formátor dimenzovat podle příkonu napájeného zařízení. Cena profesionálních oddělovacích transformátorů není zanedbatelná, pohybuje se od jednotek do desítek tisíců Kč.

Pro amatérské účely, kdy chceme při pokusech napájet přes oddělovací transformátor jen drobná zařízení o příkonu řádu jednotek W, můžeme oddělovací transformátor nahradit popisovaným oddělovačem, který plní stejnou funkci.

Schéma zapojení oddělovače je na obr. 1. V oddělovači jsem zapojil proti sobě dva stejné síťové transformátory TR1 a TR2 s parametry 230 V/12 V/60 VA. TR1 napětí ze sítě snižuje a TR2 napětí z TR1 opět zvyšuje. Pokud jsou oba transformátory opravdu shodné, dosáhneme výsledného převodu napětí 230 V/230 V a přitom dvojitého galvanického oddělení krajních vinutí. Transformátory mohou mít i jiné sekundární napětí než 12 V a mohou být i pro jiný výkon. Měly by však být tovární výroby, aby byla zajištěna kvalita izolace mezi jejich vinutími.

Nevýhodou popisovaného oddělovače je neefektivita využití materiá-

lu - přes dva transformátory o souhrnném výkonu 60 + 60 VA lze napájet zátěž o příkonu nejvýše 30 W. Na druhou stranu lze potřebné transformátory získat zadarmo ze šrotu nebo levně na různých burzách.

Stavba oddělovače je zcela jednoduchá a zvládne ji určitě každý. Oba transformátory jsem umístil do plechové skříňky od nefunkčního zdroje pro PC. Díky tomu mohou být chlazeny vestavěným ventilátorem M1 (obr. 2). Ventilátor ovšem vyžaduje ss napájecí napětí 12 V. K výstupu transformátoru TR1 je proto doplněn zdroj napětí 12 V s usměrňovacím můstkem DB1, filtračním kondenzátorem C1 a stabilizátorem 7812 (IO1). Pokud budou mít transformátory vyšší sekundární napětí než 12 V (např. 24 V), musíme zapojení tohoto zdroje odpovídajícím způsobem upravit, protože stabilizátor 7812 má nejvyšší povolené vstupní napětí jen 35 V.

Na primární vinutí TR1 se přivádí síťové napětí třížilovou síťovou šňůrou. Ochranný vodič PE šňůry musí být spojen se skříňkou.

K výstupu TR2 je připojena prodlužovací šňůra s několika zásuvkami a vypínačem. Zemnicí kolíky u těchto zásuvek musí být ponechány nezapojené (avšak navzájem spojené).

Přístroj nevyžaduje desku s plošnými spoji. Všechny součástky jsou připevněny ke stěnám skříňky a propojeny volně vedenými dobře izolovanými vodiči.

Seznam součástek

TR1, TR2	síťový transformátor 230 V/12 V/60 VA, viz text
DB1	usměrňovací můstek 100 V/1 A
C1	1000 µF/35 V
IO1	7812 (Tesla MA7812)
M1	ventilátor 12 V/0,08 A

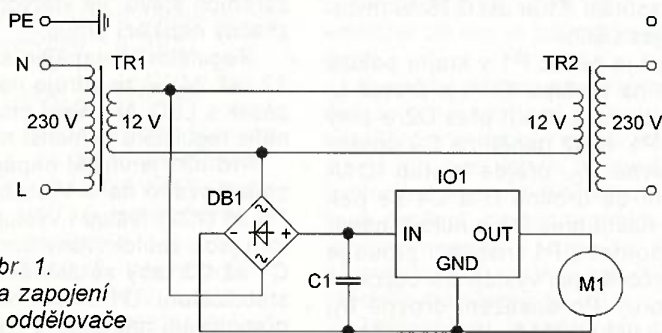
Stanislav Ospalý

Regulátor jasu LED

V současnosti se velmi rozšířilo používat pro osvětlování obytných prostorů pásky s LED napájené napětím 12 V.

Pokud potřebujeme regulovat jas těchto LED, můžeme mezi pásek a jeho napájecí zdroj vložit popisovaný regulátor, kterým lze téměř bezetrátově ovládat jas v rozmezí přibližně 1 až 99 % maximální hodnoty.

Pro vyzkoušení funkce a pro umožnění opakované výroby byl vzorek regulátoru zhotoven na desce s plošnými spoji (obr. 3).



Obr. 1.
Schéma zapojení
síťového oddělovače



Obr. 2.
Konstrukční provedení
síťového oddělovače



Obr. 3. Deska regulátoru jasu LED

Popis funkce

Schéma regulátoru jasu LED je na obr. 4. Vnější zdroj ss napájecího napětí 12 až 24 V se připojuje na svorkovnici K1, kladný pól je na svorce 1. Pásek s LED (nebo popř. jiná zátěž) se připojuje na svorkovnici K2, kladný pól je na svorce 2.

Pokud bychom ke K2 chtěli připojit samotnou LED, musíme do série s ní zapojit rezistor o vhodném odporu, kterým bude určován maximální proud tekoucí LED.

Jas připojených LED se ovládá s využitím principu impulsní šířkové modulace. Na svorkovnici K2 jsou periodické impulsy napětí vytvářené spínacím tranzistorem T1. Mění-li se střída impulsů (která je definována jako poměr doby sepnutí T1 k periodě spínání vyjádřený např. v %), mění se i střední hodnota proudu tekoucího připojenými LED a tím i jejich jas. Přitom na spínacím tranzistoru nevzniká téměř žádná ztráta výkonu.

Základem regulátoru je integrovaný obvod 74HC14 (IO1), který obsahuje šestici invertorů se Schmittovými klopnými obvody (SKO) na svých vstupech.

Díky použitým SKO se tyto invertory vyznačují hysterezí. Jejich výstup přechází skokem z vysoké úrovně H do nízké úrovně L tehdy, když plynule vzrůstající vstupní napětí dosáhne horní rozhodovací úrovně SKO o napětí U_H . Naopak, jejich výstup přechází z úrovně L do H skokem tehdy, když plynule klesající vstupní napětí dosáhne dolní rozhodovací úrovně SKO o napětí U_D . U_H je vždy o něco vyšší než U_D , hystereze je rozdíl U_H a U_D ($U_H - U_D$).

U invertorů obvodu 74HC14 vyrobeného firmou Texas Instruments (TI), který byl použit v realizovaném vzorku regulátoru, bylo změřeno $U_D = 1,80$ V a $U_H = 2,65$ V, tj. jejich hystereze je 0,85 V. Stejně typy IO od jiných výrobců mohou mít rozhodovací úrovně U_H a U_D podstatně odlišné.

Impulsy s měnitelnou střídou jsou generovány astabilním multivibrátorem s invertorem IO1A. Mezi vstupem IO1A a zemí je zapojen kondenzátor C4, který se periodicky nabíjí a vybíjí z výstupu IO1A přes potenciometr P1 a diody D2 a D3.

Když je běžec P1 v krajní poloze MIN a na výstupu IO1A je úroveň L, C4 se rychle vybíjí přes D2 a nulový odpor P1 (vybíjecí proud je určen výstupním odporem invertoru). Když napětí na C4 dosáhne úrovně U_D , přejde výstup IO1A skokem do úrovně H a C4 se pak pomalu nabíjí přes D3 a celý odpor potenciometru P1. Po dosažení úrovně U_H přejde výstup IO1A skokem zpět do úrovně L a C4 se rychle vybíjí atd.; celý děj se neustále periodicky opakuje. Na C4 je pilovité napětí s exponenciálními hranami, na výstupu IO1A je pravoúhlé napětí. Ve vzorku regulátoru bylo osciloskopem změřeno, že úroveň L tohoto napětí trvá asi 2,5 μ s a úroveň H asi 330 μ s. Kmitočet multivibrátoru je tedy přibližně 3,3 kHz, střída spínání T1 je asi 0,75 % (minimální jas LED).

Když je běžec P1 v krajní poloze MAX a na výstupu IO1A je úroveň L, C4 se pomalu vybíjí přes D2 a plný odpor P1. Když napětí na C4 dosáhne úrovně U_D , přejde výstup IO1A skokem do úrovně H a C4 se pak rychle nabíjí přes D3 a nulový odpor potenciometru P1 (nabíjecí proud je opět určen výstupním odporem invertoru). Po dosažení úrovně U_H přejde výstup IO1A skokem zpět do úrovně L a C4 se pomalu vybíjí atd.; celý děj se neustále periodicky opakuje. Bylo změřeno, že úroveň L na výstupu IO1A trvá asi 420 μ s a úroveň H asi 2 μ s. Kmitočet multivibrátoru je tedy přibližně 2,4 kHz, střída

spínání T1 je asi 99,5 % (maximální jas LED).

Při pohybu běžce P1 mezi krajními polohami MIN a MAX se doby trvání úrovně L a H na výstupu IO1A i střída spínání T1 plynule mění mezi uvedenými extrémami.

Paralelně zapojené invertory IO1B a IO1C invertují výstupní signál multivibrátoru a zajišťují dostatečný proud pro buzení hradla spínacího tranzistoru T1.

Na místě T1 je kvůli dosažení dobré energetické účinnosti regulátoru použit výkonový tranzistor MOSFET, který má menší spínací ztráty než bipolární tranzistor. Tranzistor IRF7201 pro povrchovou montáž (v pouzdru SO8), který byl použit jako T1 v původním prameni, je v předkládané konstrukci nahrazen vývodovým tranzistorem (v pouzdru TO220) IRL530N s podobnými parametry. V podstatě lze použít jakýkoliv vhodný MOSFET s kanálem N. Maximální proud zátěže (pásku s LED) odpovídá nejvyššímu povolenému kolektorovému proudu použitého tranzistoru (u IRL530N je to s určitou rezervou 10 A). Při spínacím proudu větším než 1 A musíme T1 podle potřeby chladit. R2 zamezuje kmitání T1.

Nevyužité invertory IO1D až IO1F jsou ošetřeny uzemněním svých vstupů, aby se nemohly dostat do hazardních stavů, ve kterých odebírají značný napájecí proud.

Regulátor je napájen ss napětím 12 (až 24) V ze zdroje napájecího páseku s LED. Napájecí proud samotného regulátoru je menší než 11 mA.

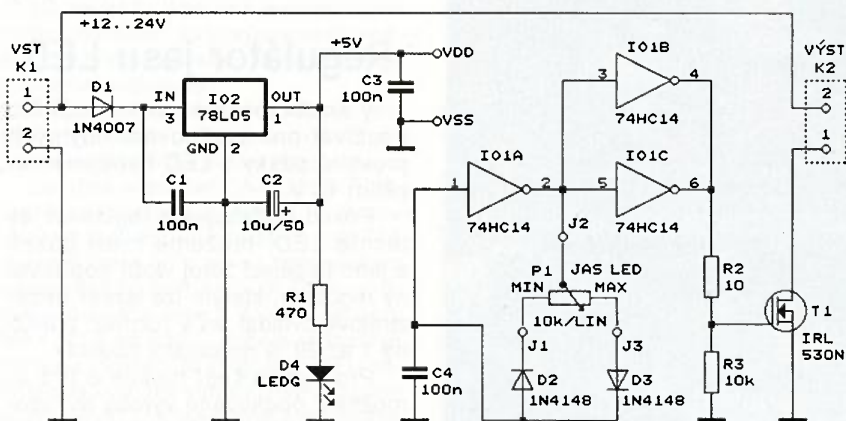
Pro IO1 je vnější napájecí napětí zmenšováno na 5 V stabilizátorem 78L05 (IO2). Vstup i výstup stabilizátoru jsou zablokovány kondenzátory C1 až C3, aby se zabránilo kmitání stabilizátoru. D1 chrání regulátor při přepólování napájecího napětí, zelená LED D4 indikuje svým svitem přítomnost napájecího napětí.

Konstrukce a oživení

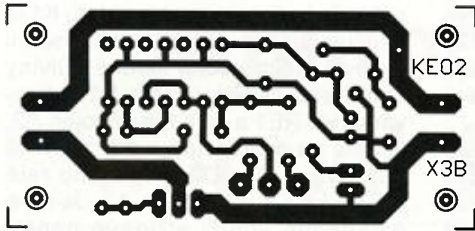
Regulátor je zkonstruován z vývodových součástek na desce s jednostrannými plošnými spoji. Obrázec spojů je na obr. 5, rozmístění součástek na desce je na obr. 6.

Potenciometr P1 připojíme k desce tak, aby se při otáčení jeho hřídele ve směru pohybu hodinových ručiček zvětšoval jas LED. Indikační LED D4 můžeme umístit mimo desku a s příslušnými pájecími body na desce ji propojíme kablíky. Bude-li se T1 při zkušebním provozu příliš zahřívát, opatříme ho přiměřeným chladičem.

Při ožívování ověříme multimetrem, že na výstupu stabilizátoru IO2 je napětí +5 V, a zkontrolujeme, že svítí LED D4. Pak připojíme do výstupní svorkovnice K2 nějakou LED s předřadným rezistorem o odporu

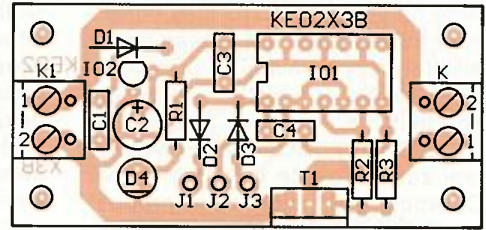


Obr. 4. Schéma zapojení regulátoru jasu LED



Obr. 5.
Deska
s plošnými
spoji regulátoru
jasu LED
(měř.: 1 : 1)

Obr. 6.
Rozmístění
součástek
na desce
regulátoru
jasu LED



např. 1 kΩ (katodu LED spojíme se svorkou 1) a vyzkoušíme regulaci jejího jasu potenciometrem P1. Vzorek regulátoru pracoval bez problémů na první zapojení.

Oživenou desku (popř. spolu s napájecím zdrojem) vestavíme do vhodné skříňky. Na přední panel umístíme LED D4 a potenciometr P1 opatřený orientační stupnicí. Doplníme i vypínač napájecího napětí, protože regulátorem nelze LED zcela zhasnout.

Regulátor můžeme použít i k jinému účelu než pro regulaci jasu LED, např. pro regulaci otáček ss motoru, který připojíme ke svorkovnici K2 místo LED. V tom případě musíme paralelně k motoru zapojit dostatečně proudově dimenzovanou usměrňovací křemíkovou diodu (s katodou na kladné svorce 2 K2), která bude potlačovat napěťové špičky indukované v motoru při vypínání proudu tekoucího motorem. Regulátor s motorem musejí být napájeny z tvrdého zdroje, aby napěťové špičky z motoru nezvyšovaly výstupní napětí zdroje (tj. napětí mezi svorkami 1 a 2 K1).

Seznam součástek

R1	470 Ω/0,6 W/1 %, metal.
R2	10 Ω/0,6 W/1 %, metal.
R3	10 kΩ/0,6 W/1 %, metal.
P1	10 kΩ, potenciometr lineární
C1, C3	100 nF, keramický
C2	10 μF/50 V, radiální
C4	100 nF/J/63 V, fóliový
D1	1N4007
D2, D3	1N4148

D4	LED zelená, 5 mm
T1	IRL530N (TO220)
IO1	74HC14 (DIL14)
IO2	78L05 (TO92)
objímka	precizní DIL14 pro IO1
chladič pro T1,	viz text (1 kus)
K1, K2	ARK210/2, svorkovnice šroubovací dvoupólová
deska s plošnými spoji	č. KE02X3B

MM

ELEKTRONIKA PRAKTYCZNA, 5/2014

Zdůrazňovač reprodukováných basů

Popisovaný zdůrazňovač basů, jehož schéma zapojení je na obr. 7, rozšíří nejméně o oktávu směrem k nejnižším kmitočtům kmitočtový rozsah vašich reproduktorových skříňů. Jeho použití je účelné u reproskříní s dolním mezním kmitočtem (-3 dB) 70 Hz a vyšším. Pokud má reproduktorová skříň dolní mezní kmitočet 25 Hz, je zdůrazňovač zbytečný.

V audiosystému se zdůrazňovač zařazuje do cesty nf signálu mezi korekční a výkonový zesilovač. Pracuje s linkovou úrovní nf signálu, na kmitočtu 1 kHz má jednotkové napěťové zesílení, odstup signál/šum při vstupním napětí 1 V má asi 80 dB, harmonické zkreslení má 0,02 %, přeslech má typicky 60 dB.

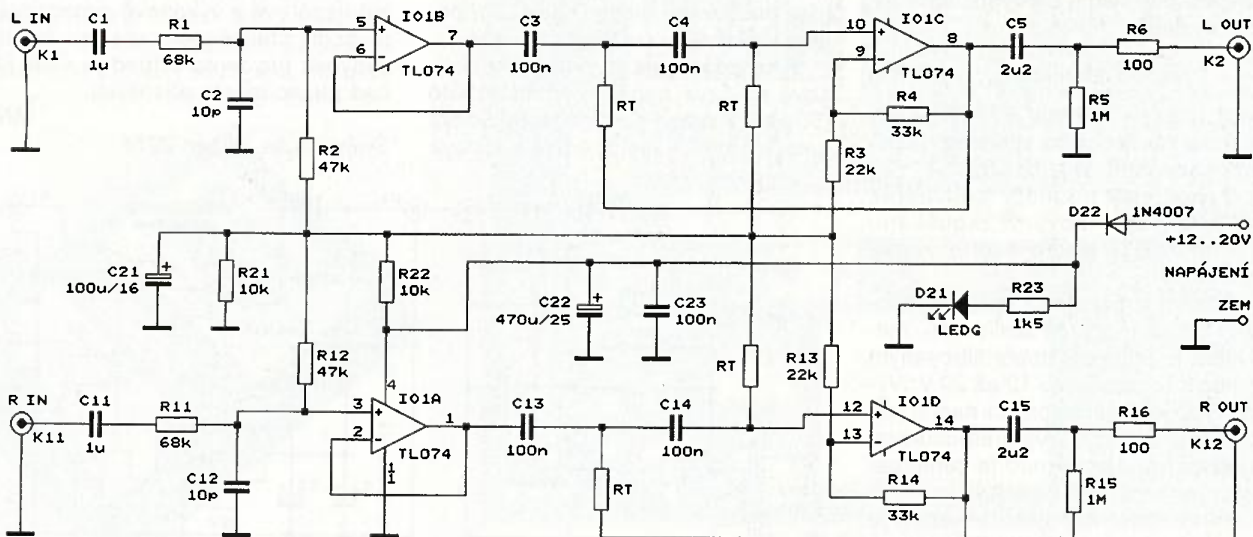
Zdůrazňovač je určen pro stereofonní reprodukcii, obsahuje proto dva kanály - levý (L) a pravý (R). Vzhle-

dem k tomu, že oba kanály jsou shodné, popíšeme si pouze levý, který má čísla součástek 1 až 10. Součástky pravého kanálu mají čísla 11 až 20, společně součástky mají čísla 21 a vyšší.

Základem zdůrazňovače je aktivní horní propust s operačním zesilovačem (OZ) TL074 (IO1C), která má dolní mezní kmitočet o něco nižší, než je dolní mezní kmitočet reproskříně. Dolní propust je navržena tak, že její kmitočtová charakteristika má v oblasti dolního mezního kmitočtu převýšení 6 nebo 10 dB. Průběh klesající části tohoto převýšení je inverzní k průběhu poklesu kmitočtové charakteristiky reproskříně, takže součet obou kmitočtových charakteristik je plochý až k přibližně dvakrát nižšímu kmitočtu, než by odpovídalo samotné reproskříně. Na nižších kmitočtech je však pokles součtové kmitočtové charakteristiky strmější než pokles kmitočtové charakteristiky reproskříně.

Z výstupu propusti (tj. z výstupu OZ IO1C) je nf signál veden na výstupní konektor K2 přes oddělovací kondenzátor C5 (fóliový nebo elektrolytický bipolární) a přes oddělovací rezistor R6, který zabráňuje kmitání OZ vlivem kapacity propojovacího kabelu připojeného ke K2. R5 zajišťuje na výstupu potenciál země.

Před horní propust je zařazen oddělovací zesilovač s OZ TL074 (IO1B), který je zapojen jako sledovač signálu. Vstupní nf signál se přivádí na konektor K1 a odtud se



Obr. 7. Schéma zapojení zdůrazňovače reprodukováných basů

vede na vstup OZ IO1B přes oddělovací kondenzátor C1 (fóliový nebo elektrolytický bipolární) a přes odporový dělič s R1 a R2. Tento dělič kompenzuje napěťové zesílení OZ IO1C tak, aby celkové napěťové zesílení zdůrazňovače bylo jednotkové. C2 spolu s R1 tvoří dolní propust, která potlačuje kmitočty nad akustickým pásmem.

Převýšení kmitočtové charakteristiky aktivní horní propusti je dosaženo tím, že OZ IO1C má díky zpětno-vazebnímu děliču s rezistory R3, R4 napěťové zesílení větší než jedna.

Velikost převýšení volíme podle provedení reproskříně. Je-li otevřená (typu bassreflex), má mít převýšení velikost 6 dB. Pro tento případ platí hodnoty součástek uvedené ve schématu, tj. $R2 = 47 \text{ k}\Omega$, $R3 = 22 \text{ k}\Omega$ a $R4 = 33 \text{ k}\Omega$.

Je-li reproskřín uzavřená, má mít převýšení velikost 8 dB. V tom případě změním hodnoty součástek takto: $R2 = 39 \text{ k}\Omega$, $R3 = 27 \text{ k}\Omega$ a $R4 = 47 \text{ k}\Omega$. Pochopitelně stejně změním i odpory rezistorů R12, R13 a R14.

Mezní kmitočet propusti je určen součástkami C3, C4 a RT a volíme ho podle dolního mezního kmitočtu f_c (-3 dB) reproskříně.

Kmitočet f_c by měl být uvedený v dokumentaci reproskříně nebo ho přibližně určíme na základě měření impedance použitého basového reproduktoru. U reproskříně typu bass-reflex má tato impedance v oblasti basů dva vrcholy, f_c pak zhruba odpovídá kmitočtu minima mezi těmito vrcholy. U uzavřené skříně má tato impedance v oblasti basů jeden vrchol a f_c je přibližně o 10 % nižší, než je kmitočet tohoto vrcholu.

Protože se f_c pohybuje jen v relativně úzkém rozmezí, mají C3 a C4 zvolenou kapacitu 100 nF a v závislosti na f_c se určuje jen odpor rezistorů RT. Pro daný f_c a kapacitu 100 nF kondenzátorů C3 a C4 vypočteme RT podle vztahu:

$$RT = 3\,180\,000/f_c \quad [\Omega; \text{Hz}]$$

Např. pro $f_c = 70 \text{ Hz}$ je $RT = 45,4 \text{ k}\Omega$. Složíme ho sériovým spojením rezistorů s odporem 33 a 12 k Ω .

Vypočtené hodnoty součástek ověříme poslechovými zkouškami a případně je podle svého vkusu upravíme.

Přístroj je napájen z vnějšího síťového zdroje (popř. ze zesilovačů, mezi které je připojen) dobře filtrovaným ss napětím o velikosti 12 až 20 V. Výhodnější je vyšší napájecí napětí, při kterém je větší rezerva přemodulovatelnosti. Napájecí proud je zanedbatelný, je menší než 20 mA.

Přítomnost napájecího napětí je indikována zelenou LED D21, dioda D22 chrání IO1 při přepólování napá-

jecího napětí. Při napájení přístroje síťovým adaptérem je lepší LED D21 vynechat, protože podstatně zvyšuje napájecí proud a tím i rušivé zvlnění napájecího napětí.

Napájecí sběrnice je blokována kondenzátory C22 a C23. Keramický kondenzátor C23, který má potlačovat kmitání OZ, by měl být zapojený co nejbližší u napájecích vývodů IO1.

OZ jsou napájeny nesymetricky, proto je na jejich vstupy přiváděno předpětí z děliče s R21 a R22. Aby se do vstupů OZ nedostávalo možné rušení z napájecí sběrnice, je předpětí filtrováno kondenzátorem C21. Předpětí je rovné polovině napájecího napětí, neboť jen tak je možné dosáhnout co největšího rozkmitu nf signálu na výstupech OZ.

MM

Everyday Practical Electronics, 5/2007

Dálkově ovládaný přepínač čtyř antén

Máme-li na střeše domu nebo na stožáru na zahradě několik antén, je ekonomicky výhodné, aby od nich vedl do pracovny s radiostanicí jen jeden koaxiální anténní svod. U antén však musí být v takovém případě přepínač, tvořený nejčastěji několika relé, kterými se ke svodu připojuje zvolená anténa. Relé lze ovládat po zvláštním kabelu, výhodnější je však použít pro přenos ovládacích signálů existující anténní svod.

Zapojení vhodného přepínače až čtyř antén, který je dálkově ovládan po anténním svodu, je na obr. 8. Přepínač má dvě části: vzdálenou přepínací jednotku umístěnou u antén a ovladač umístěný vedle radiostanice.

V přepínací jednotce jsou dvě relé RE1 a RE2, kterými se přepínají do výstupního konektoru K1 signály ze čtyř antén připojených do vstupních konektorů A1 až A4. Cívky relé jsou přes oddělovací diody D1 a D2 připojeny k jedinému ovládacímu vodiči.

K ovládní relé je využíváno sinusové střídavé napětí o kmitočtu sítě (50 Hz). Když je na ovládacím vodiči nulové napětí, jsou obě relé v klidové

poloze a k výstupnímu konektoru K1 je připojen anténní konektor A1. Jsou-li na ovládacím vodiči kladné půlvlny střídavého napětí, je přes D1 aktivováno relé RE1 a ke K1 je připojen A2. Jsou-li na ovládacím vodiči záporné půlvlny, je přes D2 aktivováno relé RE2 a ke K1 je připojen A3. Je-li na ovládacím vodiči střídavé napětí s oběma půlvlnami, jsou přes D1 i D2 aktivována obě relé RE1 i RE2 a ke K1 je připojen A4. Kondenzátory C1 a C2 vyhlazují impulsní napětí na cívkách relé, aby lépe pracovala.

Vzhledem k tomu, že kmitočet ovládacího signálu je podstatně nižší než kmitočet anténního vf signálu, mohou se oba signály přenášet anténním svodem současně. V přepínací jednotce jsou pak oddělovány kmitočtovou výhybkou s L1, C3 a C4.

V ovladači se generuje ovládací signál pro přepínání antén a ten se pak kmitočtovou výhybkou s L2, C5 a C6 přidružuje do anténního svodu k vf signálu. Anténní svod se připojuje ke konektoru K2, ke konektoru K3 se připojuje radiostanice.

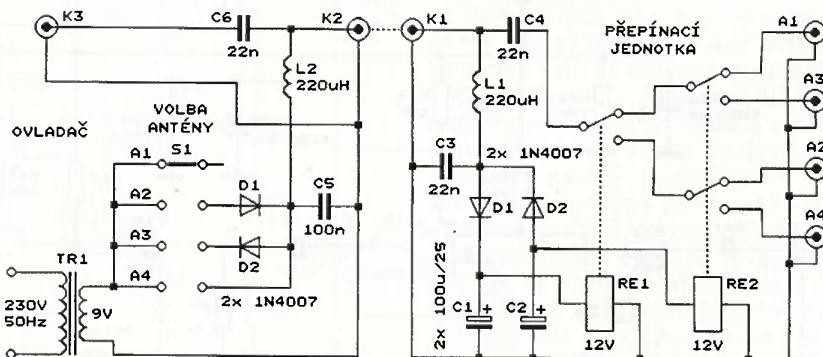
Ovládací signál se odvozuje čtyřpolohovým přepínačem S1 ze střídavého napětí dodávaného síťovým transformátorem TR1. Pokud mají cívky RE1 a RE2 jmenovité napětí 12 V, měl by TR1 poskytovat efektivní napětí 9 V. S1 spolu s diodami D3 a D4 vytváří v jednotlivých polohách potřebné průběhy ovládacího signálu. Ten je v poloze A1 nulový, v poloze A2 má tvar kladných půlvln, v poloze A3 má tvar záporných půlvln a v poloze A4 má průběh celovlnný.

Hodnoty součástek kmitočtových výhybek jsou orientační a vyhovují pro střední a krátké vlny. Pokud používáme antény jen na příjem, mohou být relé i součástky výhybek běžné miniaturní. Musejí však být jakostní, aby nezeslabovaly vf signál.

Jestliže však chceme přepínač využívat při vysílání, musejí být tyto součástky ještě kvalitnější a musejí být napěťově a výkonově dimenzovány podle přenášeného výkonu. Návrh výhybek pro tento případ je však již nad rámec tohoto příspěvku.

MM

Świat Radio, duben 2014



Obr. 8. Schéma zapojení dálkově ovládaného přepínače čtyř antén

Kmitočtový normál 10 MHz

Ing. Michal Černý

Je-li potřeba získat v jednoduchých zapojeních přesný a stabilní kmitočet, dá se tam zkrátka oscilátor s krystalem. Obvykle to stačí a víc se nad tím neuvažuje. Jak přesný takový krystal vlastně je? V základních technických údajích se obvykle dočteme, že přesnost nastavení z výroby je u lepších krystalů 30 ppm, jinak vyjádřeno 3×10^{-5} , takže když potřebujeme kmitočet 10 MHz, může rozdíil činit ± 300 Hz. K tomu se ještě může přidat podobně velká chyba způsobená změnou teploty a také stárnutí krystalu. Zkrátka, pro čtyřmístný čítač podobná přesnost i stabilita určitě stačí, pro lepší ale ne. Je tu však ještě jeden vliv, který se obvykle neuvažuje, a to přeladitelnost krystalových oscilátorů. Máme-li možnost oscilátor podle podstatně přesnějšího přístroje nastavit, podaří se většinou dorovnat výrobní tolerance, a pokud je oscilátor provozován jen při pokojové teplotě, dostaneme se na přesnost o řád lepší. Není-li možnost kontroly, může zapojení oscilátoru odchylku zvětšit.

Pro náročnější aplikace jsou vhodné teplotně kompenzované a termostatované krystalové oscilátory. U „spotřební kvality“ lze čekat výrobní tolerance asi tak 1 až 3×10^{-6} a vlivy teploty, zatížení a napájecího napětí jsou potlačeny také zhruba na 1×10^{-6} . Přesné oscilátory mají po zahoření výrobní toleranci třeba i 1×10^{-7} , používají se jako základ pro sedmi- nebo osmimístné čítače. Jiným příkladem, kdy se hodí doslova extrémní absolutní přesnost a stabilita, je SSB komunikace na vyšších kmitočtech řádu GHz, kdy je třeba dostat odchylky do úrovně desítek Hz, tedy do oblasti 10^{-8} až 10^{-9} , na to krystalové oscilátory samy o sobě nestačí.

Pro přesnější a stabilnější frekvenční normál nezbyvá než napětím řízený krystalový oscilátor zavěsit na přesnější signál, třeba jednosekundové pulsy z GPS. Má to své výhody, ale také nevýhody - nevýhodou je zejména dlouhá doba nutná k dosažení vyšší přesnosti. V každém případě je přesnost signálu odvozena od „atomových hodin“ respektive rubidiového

frekvenčního standardu. Máme ovšem také možnost si přímo takový standard pořídit, dají se koupit kompletní výrobky určené pro kalibraci a jako časová základna pro telekomunikační sítě, např. E10-P od firmy Quartzlock, cena přes 3000 Euro však není zrovna lidová.

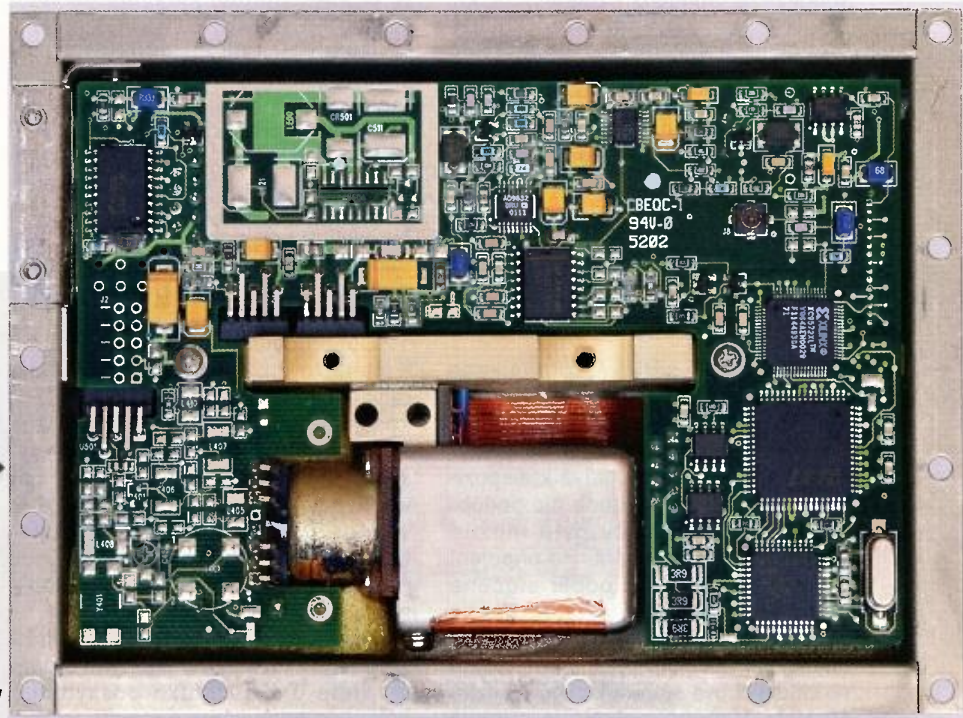
Je však ještě jedna hodně zajímavá možnost. Jednotky rubidiových normálů mají určitou životnost, a když slouží v nepřetržitém provozu v telekomunikačním zařízení, po jejím uplynutí se vyřazují, i když jsou stále plně schopné funkce. Přes stránky www.ebay.com lze takové jednotky poměrně levně koupit. Najdou se pochybné nabídky už od 1000 Kč,

VYBRALI JSME NA
OBÁLKU

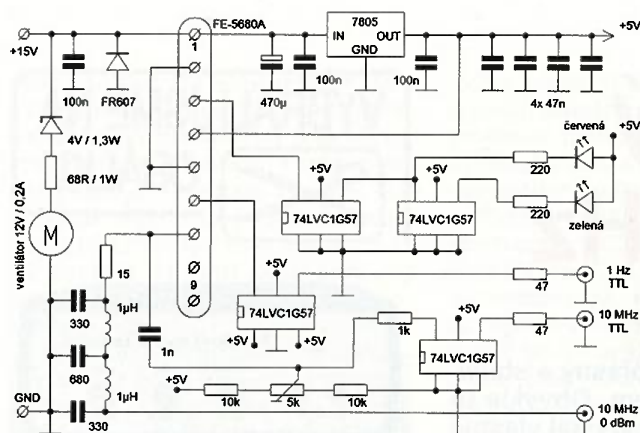


typická cena je kolem 2500 Kč. Další popis se bude zabývat použitím dlouhodobě a často nabízené jednotky typu FE-5680A. Samozřejmě, koupě použitého zboží s uplynulou životností má svoje rizika, a pokud by měl být tento normál využíván pro trvalý provoz třeba v radioamatérském majáku, tento postup bych nedoporučoval. Nicméně jako normál pro občasně použití může vykonat užitečnou práci i během několika stovek, možná i tisíc hodin provozu, které ještě s velkou pravděpodobností vydrží. A přiznejme si, že asi levněji se domácí „atomové hodiny“ sehnat nedají. Riziko, že koupíme nefunkční normál, není až tak velké, je však potřeba sledovat, od koho nakupujeme. Solidní dodavatelé jednotky označují jako použité a přezkušují. Když má firma třeba tisíc kladných referencí od zákazníků a jednu zápornou, pravděpodobně nepůjde o podvod nebo záporný prodej nefunkčního zboží.

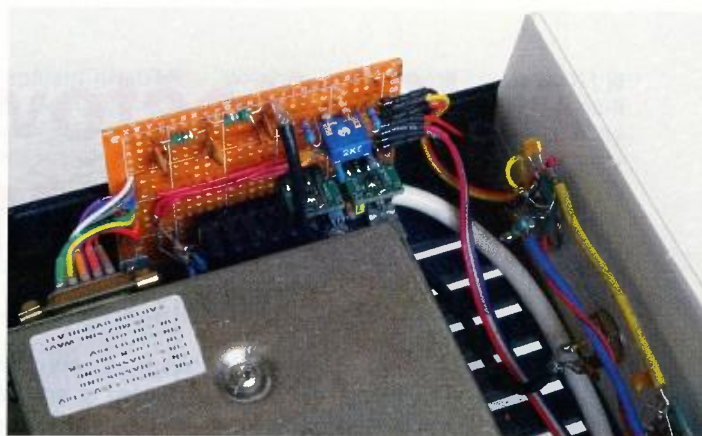
Popisovaný modul FE-5680A má rozměry 25 x 88 x 125 mm a hmotnost do 450 g. Kovový kryt za provozu dost hřeje, je vhodné ho chladit. Jednotka se vyskytuje ve více ver-



Obr. 1, 2.
Rubidiový normál



Obr. 2. Schéma zapojení



Obr. 3. Umístění desky (ještě stará verze)

zích, většina generuje jen jeden stabilní kmitočet (10 MHz), některé jsou přes COM rozhraní programovatelné a dají se nastavit od 1 do 20 MHz nebo v jiných mezích. Obvyklé je připojení přes konektor Cannon 9, případně může být výstup oscilátoru samostatně vyveden na konektor SMA. Typické zapojení konektoru je následující:

1 - Napájecí stabilizované napětí +15 až +18 V. Zdroj musí být schopen dodat zpočátku až 2 A, v ustáleném stavu po několika minutách je odběr mezi 0,7 a 0,8 A. Doporučuji nastavit napětí blízké spodní mezi.

2 - Zem.

3 - LOCK - výstupní signál TTL. Úroveň H (>3 V) znamená, že výstupní kmitočet 10 MHz nemá korektní přesnost, úroveň L (<0,5 V) značí zavěšení oscilátoru a korektní kmitočet na výstupu. Signál nelze přímo zatížit diodou LED.

4 - Vstup napájecího stabilizovaného napětí +5 V. Některé typy mají interní stabilizátor a tento vývod je nevyužit. Odběr ze zdroje +5 V je malý, stačí stabilizátor 7805 v TO-220 s malým chladičem, napájený z napětí +15 V.

5 - Zem. I když je tato zem vnitřně propojena s vývodem 2, doporučuje se buď použít tento vývod, nebo oba spojit.

6 - Výstup 1 Hz - kladné pulsy se šířkou přibližně 1 μ s, perioda je přesná. Výstup je neaktivní, pokud LOCK je v úrovni H.

7 - Výstup (10 MHz) „sinus“, úroveň +7 dBm (napětí RMS 0,5 V/50 Ω).

8 - Vstup RX sériové komunikace RS-232 (má-li modul nastavování frekvence).

9 - Výstup TX sériové komunikace RS-232 (má-li modul nastavování frekvence).

Je otázkou, jak zkontrolovat správnou funkci FE-5680A, když k dispozici pravděpodobně nebude nic podobně přesného, čím by bylo možné výstup objektivně změřit. Po připojení napájení by měl být odběr studené jednotky kolem 2 A a čítač řízený TCXO připojený k výstupu by měl ukázat po několika desítkách sekund se střídající dva stabilní kmitočty blízké 10 MHz. V mém konkrétním případě

to bylo 10,000 10 a 9,999 85 MHz. Na konkrétní hodnotě tolik nezáleží, ostatně ta se odvozuje od (ne)přesnosti použitého čítače. Měly by však být zřetelně odlišitelné dva kmitočty s rozdílem v řádu stovek Hz. Po tuto dobu je signál LOCK v H. Náběh trvá 3 až 5 minut (u zahřáté jednotky asi půl minuty), odběr postupně klesá pod 1 A. Když LOCK přejde do L, kmitočet by měl být mezi předchozími dvěma hodnotami a již by měl zůstat stabilní (a přesný). Odběr ještě s ustalováním teploty postupně klesá k 0,7 A. Chová-li se modul takto, je velmi pravděpodobně, že je stále plně funkční.

Přesnost výstupní frekvence z výroby by měla být nejméně 5×10^{-11} , krátkodobá (100 s) kolem 8×10^{-12} . Drift by neměl překročit 2×10^{-11} za den a 2×10^{-10} za rok, vliv napájecího napětí v rozsahu 15 až 16 V nemá překročit 2×10^{-11} . Údaje se mohou do jisté míry lišit podle konkrétní verze a také stáří jednotky. Mezi rubidiovými normály jde o levný výrobek, navíc na konci životnosti, takže nemá smysl čekat zázraky, ale pro amatéra je to stále normál většinou alespoň o dva řády přesnější než TCXO.

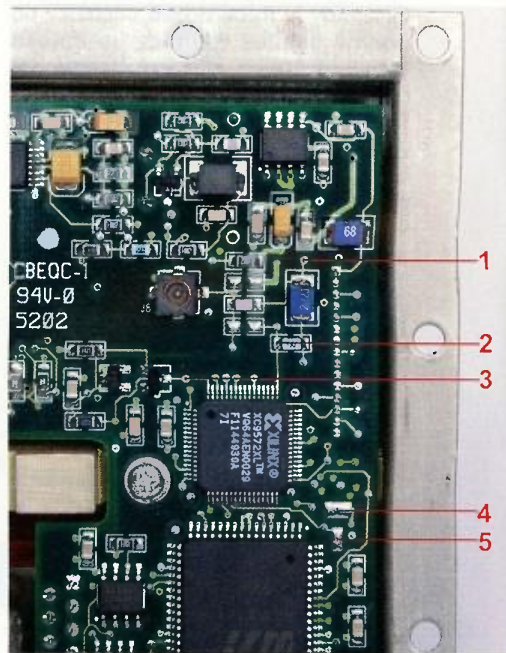
Někdy je možné použít normál FE-5680A tak jak je, většinou však bude vhodné kromě zabezpečení napájecího napětí doplnit také ošetření výstupů. Signál 10 MHz není čistý harmonický, je v něm nezanedbatelný podíl nežádoucích vyšších složek. Na výstupu se dobře uplatní filtr, případně i oddělovač (zesilovač), který definuje úroveň signálu a výstupní impedanci.

Doporučuji podrobně se seznámit s internetovými stránkami amerického radioamatéra Clinta Turnera (KA7OEI), konkrétně [1]. Tam najdeme možné řešení obvodů filtrace a posílení výstupů, ale také zapojení s VCXO zavěšeným na rubidiový normál, což je vhodné zejména v případě, kdy potřebujeme od kmitočtu 10 MHz odvodit podstatně vyšší (GHz) nosnou stabilní výsílací frekvenci.

Analogový výstup 10 MHz a krátké pulsy 1 Hz nejsou jedinými signály, které umí jednotka poskytnout, pokud se odhodláme ji otevřít. Po od-

šroubování spodní (rovné) části krytu se dostaneme k elektronice, z níž můžeme „vytáhnout“ jednak silnější signál 10 MHz (mezivrcholově 11 V), jednak „obdélníkový“ signál 10 a 30 MHz a „zaoblený signál“ 60 MHz. Polohu připojovacích bodů ukazuje obr. 4. Obdélníkové průběhy jsou značně deformované a kromě toho potřebují i oddělit hradlem s vysokou vstupní impedancí.

Stavba kmitočtového normálu jako samostatného přístroje nebo přípravku do dílny závisí na účelu, k němuž má být používán. Já jsem v daném případě zvolil jako kryt poměrně malou plastovou krabičku KP11, která má v zadní stěně namontovaný plochý 12V ventilátor 60 x 60 mm pro odsávání ohřátého vzduchu. Rubidiová jednotka z principu dosti hřeje a elektronika vysoká teplota nesvědčí, při uzavření do nevětraného krytu by teplota brzy stoupla nad 100 °C. Když se to naopak s chlazením pře-



Obr. 4. Signály

1 - 10 MHz, mv sinusové napětí 11 V;
2 - 10 MHz, mv obdélníkové napětí 3,2 V;
3 - 60 MHz, mv sinusové napětí 2,8 V;
4 - GND;
5 - 30 MHz, mv obdélníkové napětí 3,6 V (mv - mezivrcholově).

žene, bude vyhřívání rubidiové lampy trvale zapnuté na vyšší výkon a odběr proudu neklesne na 0,7 A (při pokojové teplotě a volně na vzduchu), ale zůstane třeba na 1,6 A. Míra přiměřeného chlazení se musí odhadnout, upravil jsem sériovým rezistorem výkon ventilátoru tak, aby v ustáleném stavu byl odběr jednotky 0,9 A.

Přípravek nemá vlastní síťové napájení ani měnič pro napájení z 12 V, mobilní použití nebylo potřeba, napájí se ze stabilizovaného zdroje 15 V. Má jen vlastní ochranu proti přepólování, při kterém by vypadlo proudové jističi zdroje.

Tři výstupy jsou vyvedeny na konektory BNC, jsou to jednak jednosekundové krátké pulsy v úrovních TTL, dále vyčištěný harmonický průběh 10 MHz s úrovní 0 dBm při impedanci zátěže 50 Ω a obdélníkový signál 10 MHz v úrovních TTL. Stabilizátor +5 V je lepší opatřit menším chladičem.

V zapojení byly použity 4 obvody hradel 74LVC1G57. V indikaci stavu výstupu LOCK jsou dva zapojeny jako invertory a spínají dvoubarevnou LED se společnou anodou. Před náběhem svítí LED červeně, po synchronizaci zeleně, v obou případech funguje jako kontrolka zapnutí. V linii výstupu sekundových pulsů je jeden 74LVC1G57 zapojen jako Schmittův klopný obvod, rezistor na výstupu jej

určitou dobu ochrání v případě zkratu proti zemi i napájení +5 V.

Výstup 10 MHz je částečně „vyčištěn“ jednoduchou LC dolní propustí. Signál bylo současně potřeba utlumit na úroveň 0 dBm, nebyl ani potřeba výstupní zesilovač. Použité tlumivky jsou běžné kupované 1 μH (GM: CYM TLEC24-1R0K) a propust je nastavena na trochu nižší kmitočet, takže bod 10 MHz se nachází až v kolenní křivce (útlum kolem 6 dB). Výstupní impedance není přesně 50 Ω, úroveň signálu 0 dBm platí při impedanci zátěže 50 Ω. Filtr potlačuje vyšší složky signálu, výsledky měření výstupu samotné jednotky FE-5680A a výstupu přípravku jsou v tab. 1. Pokud by toto zjednodušené řešení nepostačovalo a nároky na čistotu signálu byly vyšší, je lepší, tak jak je uvedeno v [1], použít krystalový filtr nebo samostatný krystalový oscilátor zavěšený na kmitočet normálu. Výstup z FE-5680A již má v jednotce LC filtr a je upraven z digitálního signálu, takže určité zbytky vyšších harmonických v tomto signálu vždy jsou.

Výstup 10 MHz s úrovní TTL je vytvářen invertorem s hysterezí na vstupu, zde je však nutné posunout stejnosměrnou úroveň kmitů přibližně na 2,4 V, aby na výstupu byla střída signálu 1 : 1. Posun, respektive střída se nastaví trimrem 5 kΩ.

Tab. 1. Obsah blízkých harmonických složek v signálu 10 MHz samotného normálu a na výstupu přípravku po filtraci

kmitočet	FE-5680A	za filtrem
10,00 MHz	+6 dBm	0 dBm
20,00 MHz	-54 dB	-60 dB
30,00 MHz	-40 dB	-72 dB
40,00 MHz	-66 dB	< -75 dB
50,00 MHz	-57 dB	< -75 dB
60,00 MHz	-40 dB	< -75 dB

Uvedená konstrukce přípravku je proti [1] zjednodušená z hlediska filtrace, nicméně pro požadované účely nastavení TCXO v různých přístrojích má bohatě postačující rezervu přesnosti. Naopak obsahuje navíc ošetření výstupu sekundových pulsů a tvarování 10 MHz na obdélníkový signál. Nebylo cílem „dotáhnout“ parametry signálu z rubidiového normálu až na mez možností. Nic však nebrání v případě potřeby v budoucnu tento přípravek doplnit dalším, který třeba vynásobí normálový kmitočet na 100 MHz nebo 1 GHz, či poskytne signál s podstatně účinnějším potlačením vyšších harmonických složek do distribučního zesilovače s více výstupy.

Literatura

[1] http://www.ka7oei.com/10_MHz_Rubidium_FE-5680A.html

Indikátor vybití baterie

Zajímavý indikátor nedostatečného napětí baterie napájející zkušební přístroj byl uveden v komunitní síti pro elektroniku EDN (<http://www.edn.com/>), která od března 2013 navazuje na populární tištěný magazín EDN.

Zvláštností zapojení na obr. 1 je, mimo použití tranzistorů namísto integrovaného obvodu, které vyplynulo z řešení monitorovaného přístroje, také použití indikační červené diody LED1 jako napěťové reference. Při dostatečném napětí napájecí 6V baterie protéká diodou malý proud daný odporem rezistoru R5, takže světlo LED1 není prakticky patrné ani ve tmě. Výhodou použití červené LED jako reference je teplotní koeficient napěťového úbytku blízký koeficientu napětí na přechodu b-e tranzistoru T1. A ještě fakt, že k udržení referenčního napětí diody LED1 postačí menší proud, než je třeba v případě použití Zenerovy diody.

Prahové napětí na červené diodě LED1, které je asi 1,5 V, je přivedeno přes rezistor R6 na bázi tranzistoru

T1. Jeho emitor je spojen s děličem tvořeným rezistory R1 a R2, na němž je při jmenovitém napětí baterie 6 V asi 1,1 V. Při poklesu napětí baterie úměrně klesá i napětí na emitoru T1, zatímco úbytek na LED1 zůstává konstantní. Poté, co jejich rozdíl převyší úbytek na přechodu b-e tranzistoru, začne se T1 otevírat. To má za následek, že proud začne téci do báze tranzistoru T2, který se začne také otevírat a touto kladnou zpětnou vazbou se i zvýší napětí na LED1 na zhruba 1,65 V a ta se díky tomu rozsvítí. Hysterezí této klopné funkce se není nutné zabývat, protože po signalizaci nedostatečného napětí se předpokládá nahrazení baterií novou.

Kondenzátor C1 zmenšuje citlivost na poklesy napětí způsobené vlivem krátkých vyšších odběrů přístro-

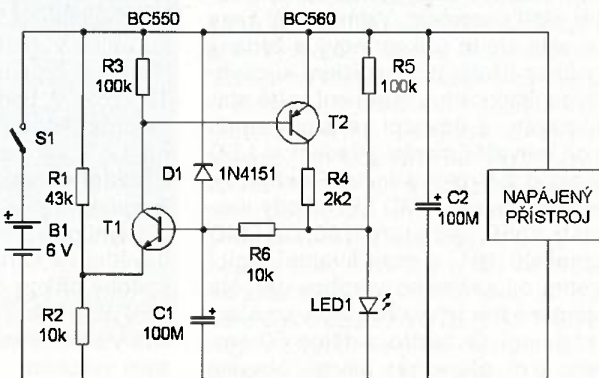
je. Dioda D1 umožní vybití C1 po zezpenutí vypínače S1, což brání falešné indikaci při brzkém opětovném připojení částečně vybité baterie. Při hodnotách součástek uvedených na obr. 1 je baterie indikována jako vybitá při poklesu napětí na 5 V.

Změnu této úrovně lze dosáhnout úpravou odporu rezistoru R1, případně jeho náhradou odporovým trimrem 100 kΩ. Pokud se nespustí indikace, odebírá indikátor asi 160 μA, po spuštění indikace je to asi 2 mA. Na místě T1 a T2 by měly vyhovět běžné univerzální součástky.

JH

[1] Wood, J.: Simple circuit indicates a low battery. <http://www.edn.com/design/analog/4427219/Simple-circuit-indicates-a-low-battery>

Obr. 1. Jednoduchý indikátor vybití baterie



Solární elektřina v praxi

Vojtěch Voráček, OK1XVV

K této oblasti využití solární energie mě přivedla koupě karavanu a snaha vyřešit jeho zásobování energií mimo dosah elektrické sítě. Do té doby jsem měl o solární energetice jen strohé informace, které pocházely hlavně z televizních pořadů zabývajících se hospodářskou kriminalitou. Moje snaha o nezávislou elektrifikaci karavanu mě v konečném výsledku velice uspokojila, tak se rád podělím o výsledky s praktickým využitím solárních panelů a dalších dílů malé solární „elektrárny“.

Nejprve bylo potřeba přizpůsobit zapojení karavanu zamýšlenému solárnímu napájení. Původní zapojení karavanu bylo velice jednoduché. Napájení vestavěných spotřebičů mělo dvě větve, 230 V a 12 V. Pro napájení z externí sítě 230 V byla stavěna kombinovaná lednička (12 V, 230 V, PB), dmychadlo rozvádějící teplý vzduch z plynového topení a tři svítidla. Další spotřebiče byly již na 12 V - několik 15W žárovek a dvě vodní čerpadla. Součástí rozvodu byl i transformátor s usměrňovačem (bez filtrace a stabilizace) s výstupním napětím asi 12 až 16 V podle zatížení, který napájel 12V spotřebiče při připojení na síť 230 V. V tomto karavanu se vůbec nepočítalo s napájením z vestavěného akumulátoru, 12V spotřebiče využívaly napájení z akumulátoru tažného automobilu přes 13pólovou zásuvku spínané klidovým kontaktem relé, které bylo sepnuté v nepřítomnosti napětí 230 V. Vzhledem k tomu, že jsem nepředpokládal trvalé připojení automobilu nebo sítě 230 V, rozhodl jsem se karavan akumulátorem doplnit a přizpůsobit tomu i vnitřní rozvody elektřiny. Přepojení palubních rozvodů karavanu bylo celkem snadné, běžné levné karavany jsou stavěné podobně a velmi jednoduše. Především jsem vyměnil původní 12V žárovky za LED lampy a LED pásky. Nejvhodnější se ukázaly LED pásky s příkonem asi 11 W/m, 60 LED na 1 m. Nákupu LED pásek věnujte raději větší pozornost. Velmi se liší ceny i kvalita. Je to celkem nový a žádaný výrobek (třeba pro osvětlení kuchyňských linek), trh s ním není ještě stabilizován, a dovozci se proto snaží o co nejvyšší marže. Předem si LED pásky dobře prohlédněte. Použijte ty, ve kterých jsou SMD LED diody velikosti 5050, rezistory 180 Ω (SMD označení 181) a mají kvalitní lepicí vrstvu od známého výrobce 3M. Na ochranné fólii je výrobce 3M vyznačen. Prodávají se buďto v délce 50 cm, nebo 1 m, případně v návínu, obvykle

v délce 5 m. Je vhodné, když jsou potaženy vrstvou silikonového gelu, který je ochrání před vlhkostí a oxidací spojů. Připojení vodičů pájením je snadné, doporučuji vodiče zafixovat lepidlem na bázi MS polymerů a spoj přetáhnout bílou smršťovací bužirkou. Pro dokonalé přilnutí samolepicích vrstev k podkladu lze použít některý z tzv. primerů, což jsou přípravky pro zvýšení přilnavosti povrchu pro nalepení akrylátových samolepicích vrstev. LED pásky je vhodné nalepit na hliníkový profil, zlepší se tak jejich chlazení a je tak předpoklad pro delší životnost diod. Po delším pátrání na internetu i v prodejnách jsem koupil kvalitní LED pásky u společnosti i4WiFi (www.i4wifi.cz).

Koupil jsem na burze i LED pásek, který v délce 5 m byl složen z nastavovaných kusů, jejich spoje byly přesazené a nekvalitní, lepicí vrstva byla bez označení výrobce a po čase prakticky nelepila a pásky začínaly odpadávat. Tyto pásky svítily sice obdobně, ale za cenu menších rezistorů 160 Ω a tedy většího příkonu a zahřívání. Po čase se tyto pásky odlepují i z dobře připraveného povrchu a jejich cena byla ještě vyšší, než u pásek kvalitních. Barva světla se pro tyto účely hodí teplá bílá, barevná teplota kolem 3000 K. LED pásky jsem nalepil do původních osvětlovacích těles místo žárovek a zářivky. Světla je tam teď mnohem více a spotřeba proudu pro osvětlení se zmenšila asi 5x. Svítidla na 230 V jsem v karavanu úplně vyřadil a motor dmychadla „rozfuku“ topení napájím přes měnič 12 V/230 V. Ledničku vzhledem k velkému příkonu (asi 120 W) provozuji na 12 V jen za jízdy, kdy se napájí z tažného vozidla, stacionárně pak funguje na plyn (PB).

Nyní po úpravě je příkon veškerého osvětlení v karavanu asi 3 A + krátkodobý příkon čerpadel a motoru topení asi 10 A. Ted jen zbývalo vyřešit, kde v přírodě vzít těch 12 V s potřebným výkonem.

VYBRALI JSME NA



OBÁLKU



Elektřinu lze vyrobit mnoha způsoby. Například benzínovým nebo naftovým generátorem, ale to je hlučné a zapáchá to. Tento způsob výroby elektřiny se např. v kempu moc netoleruje.

Palivové články jsou vhodnějším zdrojem, ale pořízení je drahé. Palivový článek EFOY pro karavan s max. výkonem 105 W stojí přes 140 000 Kč a originální palivo přes 100 Kč/l, spotřeba je asi 0,9 l na 1 kWh. Přitom se jedná o obyčejný metylalkohol, který je v průmyslovém „sudovém“ balení velmi levný, ovšem vzhledem k toxicitě běžně nedostupný.

Další způsoby výroby elektrické energie, jako mechanický generátor (šlapací či ruční), jaderný či větrný generátor jsou pro naše potřeby nepoužitelné.

Nejschůdnější pro karavan je tedy asi vyrobit elektřinu ze slunečního svítu. Slunce taky občas nesvítí, ale jiná rozumná možnost asi není. Tak jsem se začal solární energii věnovat a zde jsou moje praktické výsledky:

Solární „elektrárna“, která není napojena na žádnou síť a dodává výkon jen místním spotřebičům, se nazývá ostrovní. Skládá se z fotovoltaického panelu nebo soustavy panelů, regulátoru nabíjení a akumulátoru či akumulátorů. U solárních panelů je hlavním sledovaným parametrem produkovaný špičkový výkon. Udává se v jednotkách W (WATT PEAK), což je špičkový výkon ve standardních podmínkách. Těmito standardními podmínkami se rozumí kolmo dopadající sluneční záření o intenzitě 1 kW/m² při 25 °C a světelném spektru po průchodu bezoblačnou atmosférou Země. Jde o přibližný výkon dodávaný panelem za letního dne úplně bez mraků. Tak moc u nás však slunce svítí bohužel málokdy. Stačí se podívat na některé webové stránky věnované meteorologii, kde najdete historii průběhu slunečního svítu a dopadající výkon ve W/m². Proto jsem výkon so-



Obr. 1. Panel 240 W

lárního panelu volil raději s velkou rezervou a podle toho jsem začal panely shánět. Ačkoliv během průjezdu krajinou objevíme mnoho solárních elektráren se stovkami či tisíci panely, koupit levně jeden dobrý solární panel není zas tak jednoduché. Lze sice koupit celé solární sady (panel a regulátor) v obchodech pro karavany, ale jejich cena je nastavena spíše na laiky, kteří si nechtějí komplikovat život přemýšlením a pátráním, jak se dopracovat k rozumné ceně a k lepším parametrům. Ovšem my radioamatéři ze staré školy většinou uvažujeme jinak. Po delším pátrání jsem cenově výhodné solární panely objevil opět v onom zajímavém obchodě i4WiFi. Vše si lze většinou ihned odvézt, i4WiFi jsou přímo dovozci od GWL, což je čínský výrobce solárních a další elektroniky. Měl jsem takové tušení, že „papírový“ výkon solárních panelů bude zřejmě nadhodnocen.

Proto jsem nejprve koupil velký panel s udávaným výkonem 240 W a s rozměry 1640 x 992 x 40 mm (viz obr. 1) a s ním jsem začal uskutečňovat první pokusy.

Panely jsou podle použité technologie výroby vlastního fotočlánku dvojího provedení, mono- a polykrystalické. Já zvolil levnější a mechanicky odolnější panely polykrystalické, protože prý „chodí“ lépe při ne zcela jasné obloze a při nepřesném nasměrování. Monokrystalické jsou asi účinnější, ale jen v optimálních podmínkách. Nevím, chtělo by to vyzkoušet a porovnat. Panel lze pomocí držáků přilepit na střechu karavanu, prodávají se na to lepicí sady, ale já se obávám, že to vzhledem k ploše panelu a hmotnosti 19,5 kg za jízdy může ulétnout. A hlavně - panel napevno přilepený na střeše jde špatně směřovat. A pokud kempujeme pod stromy, zastínění panelu zmenší razantně jeho účinnost. Tak jsem raději zvolil takové řešení, kdy je panel přenosný a kabelem napojený na elektroniku umístěnou v karavanu.

Teoreticky může solární panel rovnou (nebo raději přes diodu proti zpětnému proudu) nabíjet akumulátor, je to vlastně celkem měkký zdroj napětí. U tohoto velkého panelu je naměřené napětí naprázdno kolem 40 V, počet solárních článků je 60. Napětí je po zatížení schopno klesnout až k napětí nabíjeného akumulátoru. Není to ale energeticky nejvýhodnější a nepřináší to žádný komfort

obsluhy, jak se dozvíme dále. Proto je k solárnímu panelu vhodné dokoupit ještě solární regulátor. Je možné ho sice vyrobit i amatérsky, pár návrhů již vyšlo, ale asi to nemá cenu. Jedině jako koníček. Tovární regulátory jsou většinou „chytřejší“ a nejsou zase tak drahé. Regulátor je potřeba vybrat nejen podle požadovaného výkonu panelu (či panelů), ale i podle proudu odebíraného spotřebiči z akumulátoru. Proč? Protože regulátor má 3 dvojice svorek:

1 - Pro solární panel; v případě mého regulátoru je maximální vstupní napětí z panelů 100 V a výkon 480 W.

2 - Pro akumulátor; regulátor se stará o jeho nabíjení a ochranu proti nadměrnému vybití.

3 - Pro spotřebiče - výstup mého regulátoru má proudové omezení při proudu 20 A.

Výstup pro spotřebiče je od akumulátoru při jeho vybití odpojován, aby se akumulátor nezníčil sulfatací při hlubokém vybití. Vývod je regulátorem odpojován bezkontaktně (elektronicky), a právě proto je určeno i maximální zatížení výstupu.

Vybral jsem regulátor opět od firmy GWL, typ TR-2210RN, který tedy zvládne výkon solárních panelů až 480 W a výstupní proud 20 A (obr. 2). Koupil jsem ho u stejné firmy, co panel a LED pásky. Pro elektroniky velmi zajímavý obchod. Ceny solárních regulátorů tam začínají již na 222 Kč za regulátor 3 A (duben 2014).

Regulátor je vybaven docela chytřím softwarem i hardwarem. Je mu celkem jedno, kolik panelů k němu připojíme, umí zpracovat vstupní napětí až do 100 V. Obsahuje sestupný řízený měnič napětí s vysokou účinností a ten vyrábí napětí (a proud) potřebné pro nabíjení a optimální udržování akumulátoru. Regulátor je možné nastavit pro použití s jedním ze tří typů olověných akumulátorů - gelovým, AGM a normálním zaplaveným. Dokonce umí nejen obsluhovat palubní síť s napětím 12 V, ale i 24 V a sám rozpozná jmenovité napětí akumulátoru po jeho připojení.

Větší regulátory zvládnou i akumulátory o napětí do 48 V a opravdu veliké regulátory pro polní elektrárny ještě mnohem víc. Regulátor umí také vypnout zátěž v nastaveném čase po západu slunce a zapnout ji před východem slunce. Hlídá akumulátor proti přebití a hlubokému vybití. A procesor v něm řídí regulátor v algoritmu MPPT. Taky jsem nejprve nevěděl, co to znamená. Ale vysvětlím to snadno. Je to totiž tak: solární panel dává za určitých světelných podmínek například napětí 35 V při odběru 4 A. Čili výkon 140 W. Když ho zatížíme více, bude dávat při odběru 5 A třeba 30 V. To již je 150 W. Když ho zatížíme ještě více, tak bude dávat při odběru 6 A třeba 20 V. A to



Obr. 2. Regulátor GWL, typ TR-2210RN



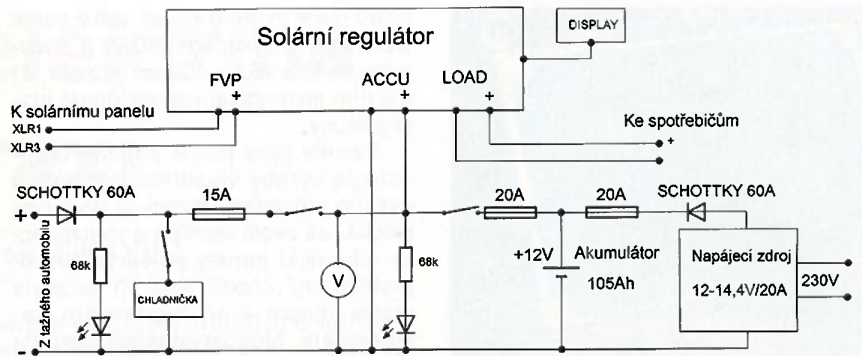
Obr. 3. Externí displej

je jen 120 W. A právě regulátor se systémem MPPT (MAXIMUM POWER POINT TRACKING) sleduje na voltampérové charakteristice solárního panelu bod, při kterém dává panel nejvyšší výkon, a jemu přizpůsobí charakteristiku měniče. Tím získáme nějaký ten watt výkonu navíc. Ostatní levnější a starší regulátory, co tenhle systém MPPT nemají, bývají označeny PWM (pulsní šířková modulace). Mnou použitý 240W panel má napětí v bodě nejvyšší účinnosti 29,8 V.

K regulátoru je dobré rovnou přikoupit taky příslušný externí displej (obr. 3), i když to pro jeho funkci není nezbytně nutné. Základní nastavení lze provést přímo na regulátoru, ale víme jen, že se akumulátor nabíjí nebo nenabíjí, a nic víc se nedozvíme. Připojení displeje zvýší výrazně komfort obsluhy a displej ukazuje parametry nabíjení, vybití, stav a kapacitu akumulátoru, teplotu atd. Tlačítkem na displeji je možné i vypnout a zapnout zátěž. Připojuje se k regulátoru jednoduše kabelem s konekto-



Obr. 5. Uložení akumulátoru



Obr. 4. Schéma zapojení elektroniky karavanu

rem RJ45, stejným, jaký se používá pro PC síť. Vlastní odběr regulátoru s displejem je asi 20 mA. S tím je třeba počítat při dlouhodobém odstavení solárního systému a akumulátor raději odpojit. Já pro vypínač akumulátoru udělal krabičku, v ní je další vypínač na odpojení napájení z auta přes 13pólovou zástrčku a taky ořezuvzdorný voltmetr s potlačenou nulou a rozsahem 10 až 15 V, který může indikovat jak napětí připojeného vozidla, tak i napětí akumulátoru v karavanu. Součástí palubní elektroniky je i stabilizovaný a regulovatelný napájecí zdroj, u kterého jsem rozsah regulace napětí potenciometrem zúžil pomocnými rezistory na 12 až 14,4 V, a slouží pro napájení a nabíjení při nedostatku slunečního svitu a při připojení karavanu na síť 230 V. Zapojení je doplněno o diody proti reverzním proudům tekoucím do zdroje a případně do připojeného startujícího automobilu.

Schéma zapojení elektroniky karavanu je na obr. 4.

A zbývalo ještě vybrat a koupit akumulátor, který slouží pro uchování energie v době, kdy slunce na solární panel nesvítí. Opět pozor na ceny akumulátorů na trhu, liší se o desítky, možná i stovky procent. Internetové vyhledávače jsou dobrou zbraní proti snahám prodejců o přehnané zisky za přeoslání zboží. Pro solární systémy a tedy i karavan je spíš než startovací akumulátor vhodnější tzv. akumulátor trakční. Má prý jinou konstrukci elektrod, není stavěný na tak velké startovací proudy, ale měl by mít delší životnost při odběru rozumných proudů a hlubším vybití. Zatím mě olověné akumulátory v životě spíš zklamaly, a to včetně výrobců a dodavatelů vychvalovaných akumulátorů s kruhovými vinutými články (Optima). Byly z výroby osazené v jednom typu vozidel JEEP Wrangler a všem mně známým majitelům těchto vozidel stejným, dost nebezpečným způsobem „odešly“.

Proto jsem uvažoval o využití akumulátorů LiFePO4. Ale vzhledem k tomu, že vybraný regulátor nedovede tento typ akumulátorů oficiálně obsluhovat, jsem nakonec vybral typ Varta LFS105 s udávanou

kapacitou 105 Ah při odběru malých proudů - viz obr. 5. Zatím je na jeho hodnocení brzy, uvidím časem, zda „odejde“ krátce po záruce jako moje ostatní olověné startovací akumulátory. Až na jednu výjimku - japonský akumulátor FURUKAWA BATTERY osazený v automobilu Suzuki Grand Vitara startoval tento 2l diesel bez problémů 11 let a další roky zálohuje napájení alarmu.

Solární panely jsou z výroby opatřeny tvrdým tlustým kabelem (odolným proti UV záření) s ledabyle připájenými „solárními“ konektory. Ty jsem hned nahradil normálním síťovým kabelem s „licnou“ 2x 1,5 mm². Jde to snadno, krabičky na panelech skrývají robustní pájecí svorkovnice a jsou jen zaklapnuté.

Akumulátor je potřeba připojit dostatečně dimenzovanými kabelem, jinak se projeví úbytky na nich. Použil jsem paralelně zapojené vodiče CYA o průřezu 2x 6 mm². Pro ostatní spotřebiče a zásuvky pro 12 V rozmístěné po karavanu stačí vodiče o průřezu 2,5 mm². Opět bych rád připomenul cenové rozpětí u různých prodejců. Kabelem lze koupit např. v hobbymarketech za ceny vyšší asi o 300 % i více oproti specializovaným prodejnám s elektromateriálem, které využívají k nákupům podnikatelé z oboru. Pokud by byl takový prodejce drahý, elektrikáři by šli časem jistě nakupovat jinde.

Také bych rád upozornil na zajímavou vlastnost u LED lamp s patičkou GU 5.3, které jsou určeny pro rozvody napětí 12 V a používají se jako náhrada reflektorových halogenových žárovek. Některé typy, např. z Lídlu se 3x LED chovají tak, že jejich svítivost je zcela nezávislá na změnách napětí a je úplně stabilní až do poklesu na asi 6 V, kdy při dalším poklesu velmi rychle pohasnou. Jejich měnič se chová „jako z čítanky“, odběr se při snižování napětí lineárně zvyšuje a pak se prudce sníží. Ty jsou pro palubní síť velmi vhodné, neboť kolísání napětí (ani skokové, ani pomalé) vůbec neovlivní jejich svít. Naopak jednodiodové výkonnější typy od těchto prodejců se chovají podivně. Mezi 12 a 13 V mají v charakteristice nepřijemný skok v odběru i svítivosti,



Obr. 6. Panel 120 W

při pomalém snižování napětí se jejich měnič divoce a nepravidelně rozkmitá a pro stejnosměrné napájení z 12 V jsou zcela nevhodné. Doporučuji proto před koupí a montáží provést zkoušku pomocí jemně regulovaného zdroje napětí 6 až 14 V. Při instalaci nezapomeňte na pojistky. Jedna by měla být co nejbližě akumulátoru.

Když jsem to všechno pospojoval, začal jsem s testy. Počasí bylo v době testů silně proměnlivé, tak byla možnost sestavu s 240W panelem vyzkoušet za všech světelných podmínek. Solární panel s připojeným regulátorem nabíjel akumulátor za plného svitu v dubnu proudem asi 7 až 8 A. Tomu odpovídá nabíjecí výkon kolem 120 W. Záleží samozřejmě na stavu akumulátoru, při plném nabití se proud sníží na udržovací. Nabíjecí proud silně kolísá podle zastínění oblohy mraky. Stačí kondenzační „čára“ od letadla na jasném nebi a proud je již výrazně menší. Zakrytí i malého cípu panelu také výrazně zmenší nabíjecí proud. Při zatažené obloze, kdy slunce není přes mraky prakticky vidět, klesne nabíjecí proud na 1 až 2 A i méně, naopak však neklesá pod nulu ani těsně po západu slunce. Nabíjení ustane prakticky až za úplného šera, kdy také zhasne indikační LED nabíjení na regulátoru a displej ukazuje nulový nabíjecí proud.

A jak jsem pořád tahal těžký panel za sluncem, běhal k displeji a měl radost, že to nabíjí, uvědomil jsem si nevýhodu tohoto velkého 240W panelu. Je neskladný a těžký. Mně připadal časem po mnoha metrech ta-



Obr. 8. Batoh s popruhy

hání po zahradě a směřování na slunce ještě mnohem těžší, než udávaných 19,5 kg. Tak jsem ho zatím postavil do garáže a jel si koupit ještě jeden menší skládací 120W panel. A ten se mi jeví jako to pravé pro karavan a kempování v přírodě. Tenhle 120W panel z obr. 6 a 7 o celkových rozměrech 713 x 690 x 50 mm je složen ze dvou totožných panelů s výkonem 2x 60 W, váží celkem 16 kg a má skládací konstrukci, která umožní jeho rychlé rozložení, složení a nasměrování. A v ceně je i kvalitně ušitý a polstrovaný batoh s popruhy na záda (obr. 8). Aby se panely nerozbily, i když příliš křehké asi nejsou. Nevím a nikde jsem jednoznačnou odpověď, z čeho vlastně kryt solárních článků je, nenašel. Tento dvojitý skládací panel se prodává rovnou s vzadu nalepeným malým regulátorem s vývody pro akumulátor a spotřebiče (obr. 9), který je ale oproti samostatnému 20A MPPT regulátoru výrazně jednodušší. Nemá výstup pro displej, nemá zřejmě MPPT rutinu pro sledování křivky výkonu a snese jen malé vstupní napětí. Nelze ho však bez hrubého násilí ze zadní strany panelu odlepit, tak jsem ho jen odpojil.

Oba panely jsou umístěny na skládacím rámu s podpěrou pro směřování a jsou v sestavě původně zapojeny paralelně, zřejmě z důvodu, že přilepený malý regulátor nesnese vyšší vstupní napětí. Pro můj větší regulátor bylo výhodnější přepojit panely sériově, což bylo dílem okamžiku, kabely lze snadno ve svorkovnicích přepájet. V ceně jsou pružné dlouhé kabely (4 m, 4 mm²) s krokodýly pro připojení akumulátoru. K regulátoru v karavanu jsem opět připojil tento menší solární dvojpáněl zmíněným kabelem 2x 1,5 mm². Dlouho jsem vybíral vhodné konektory pro připojení kabelu do dvířek pro vývod externího napájení v boku karavanu, nakonec jsem se rozhodl pro konektory XLR (nazývané také Cannon, 3vývodové, od panelu vede kabel se samicí), protože jsou kovové, robustní, nedají se rozšlápnout, vytrhnout, snadno se montují a při zastrčení jsou i trochu vodo- a bahnotěsné. Znají je všichni muzikanti, používají se u mikrofonů, linek atd. Abych mohl případně zapojit jak menší dvojitý panel, tak původní velký panel do série (20A MPPT regulátor snese na vstupu 100 V a při sériovém zapojení dvou panelů ještě zbývá rezerva), vyrobil jsem si příslušnou rozdvojku s konektory XLR pro možnost sériového zapojení obou panelů.

A jak se chová menší dvojitý panel 120 W v praxi? Za stejných nebo podobných světelných podmínek má tenhle praktický panel asi 2/3 výkonu většího 240W panelu, ale je výrazně skladnější, lehčí a je i levnější. A na



Obr. 7. Zadní strana panelu 120 W

transport a uskladnění panelu se moc hodí dodaný batoh, chválím za něj tu slečnu, co ho ušila a dávám jí jedničku z ručních prací.

Tímto skládacím panelem jsem byl tak nadšený, že jsem si asi za týden chtěl koupit ještě jeden. Bohužel tyto panely firma i4WiFi neměla již na svých stránkách. Dotazem jsem zjistil, že ho výrobce z pro mne nepochopitelných důvodů přestal dodávat. Doporučili mi jako náhradu 80W monokrystalický panel, ten však není skládací. Možná ho ale časem vyzkouším.

V jarních měsících jsem solární systém v karavanu vyzkoušel při provozu v přírodě bez připojení na síť po dobu asi jednoho měsíce. Velký panel 240 W se jevil jako zbytečný, s velkou rezervou stačí bohatě menší 120W panel pro běžné svícení, čerpadla, nabíjení telefonu, notebook s USB TV a další drobné spotřebiče. V mém případě je akumulátor nabit na 100 % již dopoledne, někdy i krátce po východu slunce, pokud je jasná obloha. Směřování solárního panelu není příliš kritické, daleko více se projeví zastínění oblohy sebeřidším mrakem či mlhou.

Až přibude v karavanu 100W KV/VKV transceiver (uvažuji o tom použít YAESU FT-897D), bude energetická bilance této sestavy myslím vyvážená.

Zkušenosti s tímto jednoduchým solárním systémem mohou někomu pomoci při plánování solární elektrárny pro chatu, obytný automobil či karavan, loď a pro další využití. Při stále se snižujících cenách součástí sestavy může elektřina získávaná ze solární energie sloužit pro napájení některých spotřebičů tam, kde není rozvodná síť, či kde se chceme přes vyšší počáteční investici radovat z následného bezplatného provozu zařízení.



Obr. 9. Regulátor panelu 120 W

Zdroj pro aktivní sondu

Ing. Michal Černý

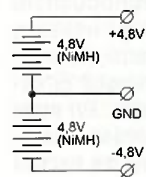
V PE 09/2014 vyšel článek o zkušenostech ze stavby a používání aktivní sondy od německého autora publikujícího pod značkou Branadic. Zmíněný návod ani článek konkrétně neřeší napájení sondy a omezuje se pouze na to, že napětí má být ± 5 V. Následující text shrnuje poznatky několika vyzkoušených způsobů napájení, což je problematika, kterou lze do značné míry zobecnit.

Blokování napětí kondenzátory, které jsou součástí sondy, je sice dobře navržené, ale ne všemocné. Na funkci sondy se projeví, pokud je napájecí napětí zarušené. Poskytnout sice kvalitní napájení je celkem jednoduché, některé možnosti jsou však pro pravidelnou práci nepraktické.

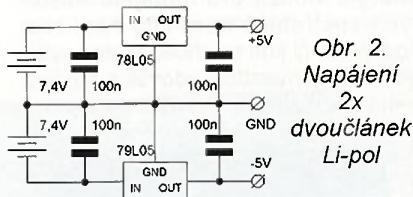
Nejde pouze o stabilitu napětí, ale také o to, že zem přístroje (osciloskopu) bývá spojena s ochranným vodičem sítě. Zdroj sondy by tedy měl být od sítě galvanicky izolovaný, aby ani v případě, že by přístroj a zdroj sondy byly napájeny z různých okruhů sítě (což může nechtěně nastat), se nemohl poškodit. Optimální by bylo napájet sondu přímo z přístroje, a o to přesně jde.

2x čtyři články NiMH (obr. 1)

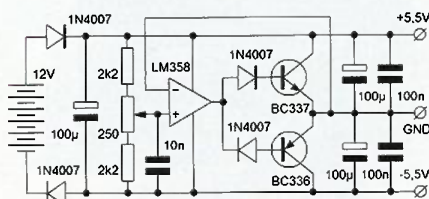
První z možností je použít k napájení dva 4článkové akumulátory NiMH v provedení AA nebo AAA. Ani po nabití není napětí příliš velké, většinou doba je mírně nižší než 5 V. Není třeba řešit kmity nebo šum stabilizace ani galvanické oddělení od sítě. Nevýhodou je nutnost starat se o akumulátory a jejich velikost. Funkce



Obr. 1.
Napájení
2x čtyřmi
akumulátory
NiMH



Obr. 2.
Napájení
2x
dvoučlánků
Li-pol



Obr. 3. Napájení
olověným akumulátorem 12 V

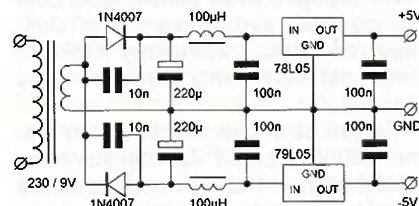
sondy byla bezproblémová, malým rozšířením stopy osciloskopu při nekonečném dosvitu se projevilo pouze vlastní šum v úrovni pod 0,3 mV (všechna šumová a rušivá napětí v článku jsou mezivrcholová). Při větším signálu (v řádu voltů) a měnicím se odběru sondy se může projevit vliv kolísání napájecího napětí, protože stabilizace je nahrazena relativní tvrdostí zdroje a záleží na míře nabití.

2x dvoučlánky Li-pol (obr. 2)

Absenci stabilizace vyřeší dva 2článkové akumulátory Li-pol, které mají jmenovité napětí 7,4 V. Napětí 2článku se pohybuje od 8,4 V po nabití po asi 6,4 V (mez vybití), jako stabilizátory stačí běžné 78L05/79L05. Také tato varianta je z principu galvanicky oddělená od sítě a lineární stabilizátory nevnášejí do napájení žádné znatelné rušení, napětí je relativně přesné a stabilní (u vzorku bylo +5,03/-5,05 V). Toto napájení poskytovalo nejlepší výsledky (šířku stopy pod 0,3 mV) a bylo použito při zkoušení vlastností sond. Nevýhodou je opět nutnost starat se o dva 2článkové akumulátory (nebo jeden 4článkový) a jejich rozměry.

Olověný akumulátor 12 V (obr. 3)

Další vyzkoušená možnost je napájení z 12V olověného akumulátoru a obvod vytvářející umělý střed (zem). Podobně jako v předchozím případě není problém s galvanickým oddělením, napětí však není stabilizované. Z hlediska funkce sond byl výsledek o něco horší než předchozí, šum se vešel do pásma 0,5 mV. Pokud by místo akumulátoru použil kvalitní nastavitelný stabilizovaný zdroj s galvanickým oddělením od sítě, výsledek



Obr. 4. Napájení
síťovým adaptérem s transformátorem

dek se opět mírně zhoršil zhruba na šumové napětí 0,6 mV. Nevýhody zůstaly, nutnost starat se o akumulátor a jeho rozměry, ale jeden akumulátor je lepší varianta, než když je jich více.

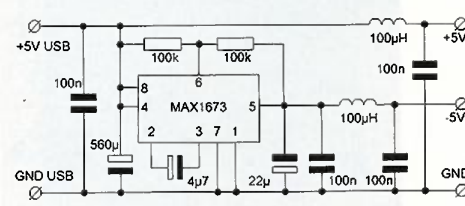
Síťový adaptér (obr. 4)

Akumulátor odstraní jednoduchý síťový adaptér s transformátorem (ne spínaný zdroj) se střídavým napětím 9 V), za ním usměrňovač a stabilizátory 78L05/79L05. Napájecí napětí bylo stabilní, nicméně na výstupu sond se objevovalo slabé rušení nahodilými krátkými pulsy (<1 µs) prosakujícími ze sítě, nepomohl ani LC filtr 100 µH/100 nF. Výsledek byl znatelně horší, stopa s nekonečným dosvitem se rozšířila na 1 mV. Galvanické oddělení od sítě může být u levných adaptérů „poněkud pochybné“. Napájení sondy adaptérem není optimální, ale je použitelné a při práci pohodlnější než předchozí možnosti.

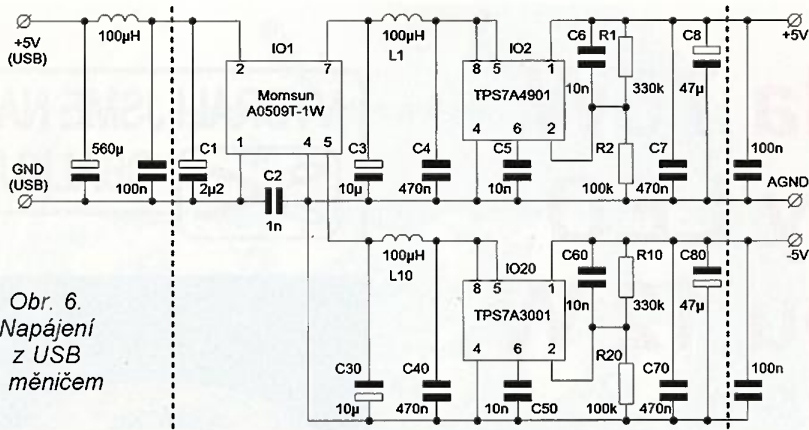
Nábojová pumpa (obr. 5)

Základní myšlenkou této i dalších verzí napájení je využít napětí z USB konektoru pro připojení flashdisku, který má každý novější digitální osciloskop. Je nutné z napětí +5 V vytvořit i záporné napětí, kromě toho napájení z USB je značně zarušené od digitálních obvodů přístroje, což původnímu účelu nijak nevádí. Pro začátek jsem zkusil jednoduchou nábojovou pumpu s obvodem 555, ale výstup tohoto obvodu nezvládne dostatečně velký pulsní proud a napětí bylo měkké.

Ke slovu přišel specializovaný obvod MAX1673 s výstupním proudem až 125 mA. V daném zapojení pracuje ve „skip“ režimu, pracovní frekvence je proměnlivá a závislá na odběru, nicméně ten je poměrně stálý, takže spínací kmitočty se pohybují v oblasti 330 až 350 kHz. Jednoznačnou výhodou je napájení z osciloskopu a společná zem (neřeší se galvanické oddělení). Společná zem přináší ovšem i možnost vzniku zemní smyčky (USB napájecí kabel - sonda - signálový kabel). Problémem je rušení, to si vyutilo na vstupu použít elektrolytický polymerový kondenzátor s velmi nízkým ESR, na výstupu LC filtry. Napě-



Obr. 5. Napájení
nábojovou pumpou



Obr. 6.
Napájení
z USB
s měničem

tí na USB se po zatížení zmenšilo na 4,85 V (špičky 20 mV), na výstupu nábojové pumpy bylo -4,65 V (špičky 30 mV). Na taktó zarušené napájení reagovala sonda drobnými pulsy na výstupu, které se vešly do napětí 1 mV. Výsledek byl tedy téměř stejný jako při použití síťového adaptéru.

Napájením z osciloskopu nábojovou pumpou bylo dosaženo cíle, co se týče komfortu, ale ne zcela co do optimální funkce, i když výsledek již byl dobře použitelný. Rušení by bylo asi možné ještě snížit lepším rozložením součástek a stínící plechovkou, napětí by však zůstalo snižené a nestabilizované, respektive odvozené od stabilizace napájení USB.

Zdroj s měničem a stabilizátory (obr. 6)

V dalším kroku šlo o to vytvořit z +5 V napájení USB vyšší kladné i záporné napětí a obě následně stabilizovat lineárními stabilizátory. Volba padla na miniaturní blok symetrického spínaného DC/DC zdroje +5/±9 V s výstupním výkonem 1 W a označením A0509T-1W. Vstupní a výstupní část měniče jsou od sebe galvanicky odděleny, výrobce zaručuje izolační pevnost 1 kV. Napětí na výstupu nejsou stabilizovaná. Jako stabilizátory byly použity obvody Texas Instruments TPS7A4901 do kladné větve a TPS7A3001 do záporné. Oba vynikají malým šumem a jsou určeny právě ke spolupráci s analogovými obvody náročnými na kvalitu napájení a jako stabilizátory za měniče DC/DC.

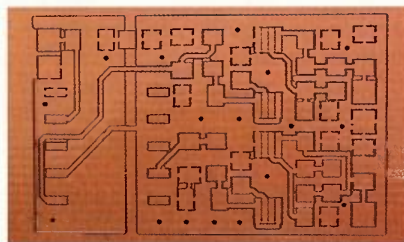
Zdroj osazený SMD součástkami je postaven na DPS vyrobené stejně jako sondy na frézce LPKF ProtoMat E33. Pokud se kolem obrysu desky nechá menší volný lem na připájení, velikost desky dovoluje vsadit ji do plechové stínící krabičky KVT231 (GES electronics) spojené se stíněním USB kabelu. Na výstupu měniče musí být LC filtry. Zem napájení z USB a analogová zem jsou spojeny přes kondenzátor 1 nF, kapacita 100 pF podle dokumentace se neosvědčila. Dodatečně se ukázalo, že je nezbytné napájení ještě před vstupem na

desku vyhladit polymerovým kondenzátorem 560 µF a LC filtrem 100 µH / 100 nF. Tím se snížil průsak pulsního rušení přicházejícího po USB na nepatrný zlomek. Tento filtr je mimo DPS na přívodních vodičích. Výstupní napětí je vyvedeno na zásuvku konektoru Jack stereo, vstupní a výstupní USB-A kabel pochází z přepuštěného a zkráceného prodlužovacího kabelu. Výstup slouží k tomu, aby bylo možné připojit k osciloskopu zdroj pro sondu i flashdisk současně.

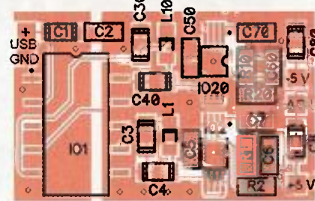
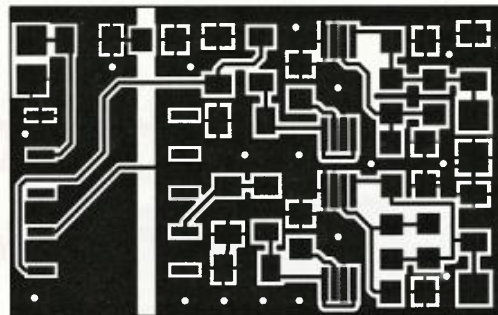
Spotřeba zdroje naprázdno se pohybuje kolem 30 mA, po připojení sondy (30 mA z obou větví) stoupne asi na 170 mA. Napětí naprázdno +5,13/-5,12 V po zatížení kleslo shodně o 10 mV. Pulsní rušení pocházející od spínaného měniče i USB je na obou výstupech napájení podobné a vejde se do pásma 2,5 mV. Je však nutné dodat, že občasné ruhy, přicházející po síti přes zdroj, stejně projdou a toto pásmo přesahují.

Při napájení sondy se zkratovaným vstupem nepřevýšil šum a zbytek pulsního rušení 0,5 mV, což je výsledek podstatně lepší než při použití nábojové pumpy, ale současně horší než při napájení z akumulátorů. Bylo dosaženo původního záměru, zlepšení komfortu práce se sondou napájením z osciloskopu (analyzátoru); také výsledné parametry jsou vyhovující, zdroj funguje. Přes to tuto poslední verzi považuji za jednu z vyzkoušených „slepých uliček“. Proč?

Pokud nejde o slabé signály, vyhoví i podstatně jednodušší a na součástky levnější předchozí verze s nábojovou pumpou. Když o ně jde, kvůli dosažení co nejlepších parametrů je na místě zapomenout na komfort napájení z přístroje a použít tu variantu, která dává opravdu nejlepší výsledek, tedy elektrochemické články.



Obr. 8. Frézovaná DPS
před osazením

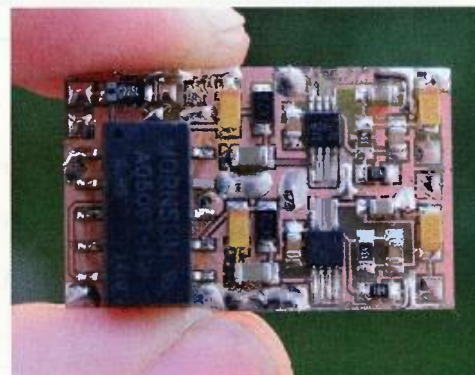


Obr. 7. Deska s plošnými spoji (2 : 1)

Při posuzování je třeba vzít v úvahu i to, že je-li sonda připojena k osciloskopu, pak téměř nikdy nebude pracovat s neomezeným (několikaminutovým) dosvitem, tedy v režimu, který byl použit pro zachytávání rušivých pulsů. Při běžném dosvitu se výsledky jeví podstatně lepší než při této náročné zkoušce. Naopak, pro periodické signály se i při napájení z nábojové pumpy zapnutím průměrování dá pulsní rušení nesynchronizované s měřeným signálem potlačit o jeden řád i víc, až na úroveň rozlišení běžného osciloskopu.

Seznam součástek zdroje z obr. 6 (osazované na DPS)

R1, R10	330 kΩ, 0805
R2, R20	100 kΩ, 0805
C1	2,2 µF, 1206
C2	100 pF, 0805
C3, C30	10 µF, 1206
C4, C40	0,47 µF, 1206
C5, C6	
C50, C60	10 nF, 0805
C7, C70	0,47 µF, 0805
C8, C80	47 µF, 1206
IO1	A0509T-1W, Mornsun, SMD, Spezial Electronic
IO2	TPS7A4901,
IO20	3x5 mm MSOP-8, Farnell TPS7A3001,
L1, L10	3x5 mm MSOP-8, Farnell 100 µH, 1206



Obr. 9. Osazená deska zdroje

Náhrada 75W žárovky LED žárovkou 12 W

Stanislav Kubín

Zajistit odvedení 10 W tepelného výkonu z LED osvětlení není tak jednoduché, jak nám mnozí výrobci namlouvají. Konstrukce popisuje LED žárovku typu „sprcha“ s příkonem 12 W a dlouhou životností pro kuchyňské lustry.

Náhrada klasických žárovek

Také jste si všimli, že se výrobci snaží ve velké míře zachovat design klasické žárovky? Přitom není důvod. Pokud se koukneme na klasickou žárovku, mohli bychom ji popsat, že je to skleněná baňka se závitem a zářičem, svítícím do všech stran. To jsem hodně zjednodušil, ale pro vysvětlení, o co mi jde, to bude stačit. Například stropní světla svítí pouze dolů; je proto nejen zbytečné, ale také neefektivní používat LED žárovku, která má umístěné diody téměř na všechny směry.

Já jsem doma potřeboval nahradit žárovku s výkonem 60 W v lustru nad jídelním stolem. Lustr má stínítko ve tvaru zvonu, takže jsem sháněl LED žárovku výkonu asi 10 W, se závitem E27, která bude svítit pouze dolů. V jedné firmě jsem sice viděl žárovku, která by mi vyhovovala, ale ta prý byla stažena z prodeje, protože byla poruchová. Jinou jsem nikde neviděl, takže jsem se rozhodl pro stavbu vlastní.

Popis konstrukce

V konstrukci jsem použil čtyři trojice LED modulů, každý o výkonu 1 W. Celkem 12 W. Účinnost LED modulů

je někde kolem 20 %; někdo píše, že více, jiní, že méně. Důležité je to, že asi 10 W, které se promění v teplo, je potřeba vyzářit, aby byla teplota LED modulu co nejnižší. Pro zachování dlouhé životnosti jsem nechtěl LED moduly přetěžovat ani proudově, ani teplotně. Zvažoval jsem, zda pro napájení použiji proudový nebo napěťový zdroj.

Nejprve jsem použil jednoduchý proudový zdroj podle obr. 1A. Proudová stabilizace však nebyla dobrá, proud se měnil jak v závislosti na úbytku LED modulů vlivem ohřátí, tak při změně napájecího napětí. Změřené hodnoty jsou zapsány v obrázku.

Pak jsem použil zdroj proudu se stabilizátorem napětí LM317 (obr. 1B). V tomto případě pracoval proudový zdroj dobře, když bylo napájecí napětí vyšší než 13,5 V.

Nakonec jsem zvolil napěťový zdroj s omezovacím rezistorem 7,5 Ω (obr. 1C). Při napájení stejnosměrným stabilizovaným zdrojem 12 V a teplotě LED modulu 25 °C je úbytek na LED modulu 3,2 V, proud 320 mA a příkon 1 W.

Pro chlazení LED žárovky jsem vyrobil chladič, který se asi po hodině provozu zahřál na 70 °C. Při této teplotě je na LED modulu úbytek napětí 3,05 V, proud se zvýší na asi 380 mA

VYBRALI JSME NA



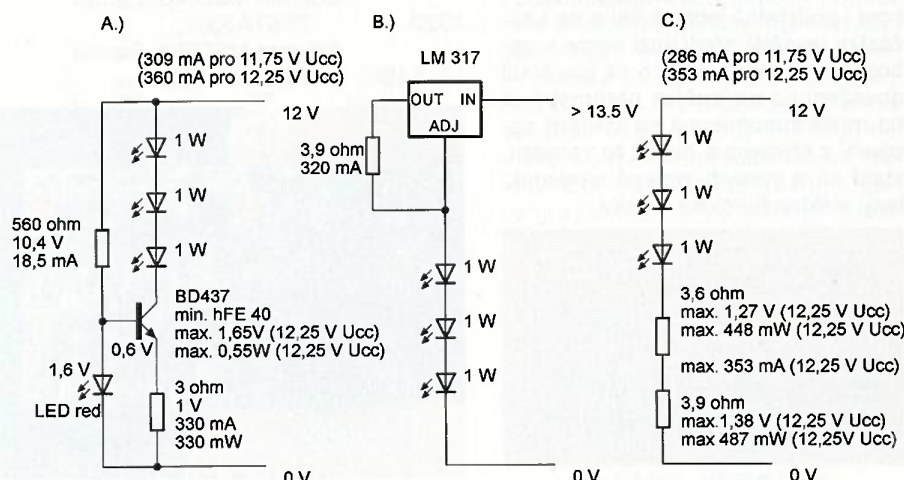
OBÁLKU



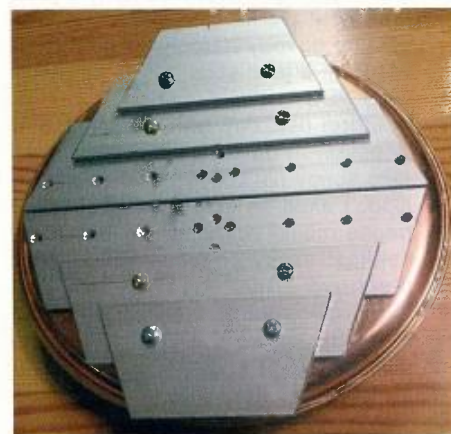
a příkon na 1,16 W (116 % příkonu). Podle Bc. Milana Zemana [1] je pro tento výkon a teplotu snížena životnost LED modulu z 80 000 hodin na 20 000 hodin (při poklesu světelného toku na 50 %). Při 5 hodinách používání denně by měla LED žárovka vydržet asi 10 let. Pro pokles světelného toku na 80 %, což bych bral jako použitelné minimum, by LED žárovka měla vydržet asi 4 roky. Za tu dobu by mi měla ušetřit asi 2 100 Kč.

Mechanická sestava je vidět na obr. 2 až 5.

Nosným dílem LED žárovky je kominová záslepka o průměru 152 mm. Hliníkový pásek šíře 40 mm jsem nařezal na šest plátek a přišrouboval na nosný díl. Vyvrtil jsem otvory pro hliníkové chladiče LED modulů. LED moduly jsem připájel k chladičům a ty pak připevnil šrouby s izolačními podložkami k hliníkovým pásům (obr. 3). Pro lepší odvod tepla jsem použil tepelně vodivou pastu. Chladiče odvádějí teplo i z připájených rezistorů. Pro zapájení je potřeba zvýšit teplotu páječky asi na 400 °C. Uchycení chladičů je zřejmé z obr. 2 a 3. Patičky E27 jsem udělal z redukce E27 na GU10. Vydal jsem bajonet GU10



Obr. 1. Schéma zapojení



Obr. 2. Chladič z hliníkového pásku na kominové záslepce



Obr. 3. Diody LED na chladiči a jejich propojení



Obr. 4. Upevnění objímky



Obr. 5. Celá sestava připojení

Několik zařízení z jednoho zdroje 12 V

Používáme-li více kusů nářadí nebo třeba nabíječů, jejichž napájecí kabely jsou přizpůsobeny k připojení na autoakumulátor, a občas je můžeme napájet i z dostatečně výkonného síťového zdroje 12 V, hodí se podobný přípravek, který používá Rudi Predota z Rakouska. Ke zdroji se přišroubují dvě bočnice z nevodivého materiálu a mezi nimi jsou připevněné dva kusy měděné trubky o průměru asi 20 mm připojené silnějšími kabely k výstupu zdroje. Trubky drží usazené do velkých podložek nalepených na bočnice z vnitřní strany a jsou lehce stažené, každá jedním dlouhým svorníkem ze závitové tyče. Je to jednoduché a účelné, jen na takto nechráněné kontakty z trubek nesmíme nechat spadnout nic kovového.

Ing. Michal Černý



Obr. 1. Popsaný přípravek

a prodloužil kablíky, které jsem ještě opatřil silikonovou bužirkou. Na vidlici spínaného napájecího síťového zdroje 230 V na stejnosměrné napětí 12 V jsem připájel kablíky, které jsem zaizoloval izolační páskou. Kablíky jsem propojil v kabelových WAGO svorkách. Objímka E26 je připevněna pomocí čtyř dílů stavebnice Merkur k distančním sloupkům připevněným k nosnému dílu. Dobře je to vidět na obr. 4. Celá sestava je na obr. 5. Pro kryt LED modulů jsem použil organické sklo o průměru 24 cm, které jsem ze strany umístění LED modulů jemně zdrsnil - zmatnil. Použití LED žárovky je vidět na titulním obrázku.

Seznam součástek

Stejnosemnný stabilizovaný spínaný zdroj 230 V/12 V, 2 A,
Redukce E27/GU10

LED modul 1 W, teplá bílá 2800 až 3200 K, 110 lm, úhel 90 °, 12 kusů
Al chladič pro LED moduly (pro 1 až 3W moduly), 12 kusů
Rezistor 3,6 Ω, 0,5 W, 4 kusy
Rezistor 3,9 Ω, 0,5 W, 4 kusy
Záslepka komínová, průměr 152 mm
Hliníková pásovina, šíře 40 mm, délka 70 cm, tl. 2 mm
Distanční sloupky kovové M3, délka 25 mm, 2 kusy
Kabelová WAGO svorka, 2 kusy
Organické sklo, průměr 24 cm, tloušťka 3 mm
Šroubky, matičky, podložky, pérové podložky, izolační podložky, Merkur díly.

Literatura

[1] Zeman, M.: Bakalářská práce. Brno 2012. Dostupné z: https://www.vutbr.cz/studium/zaverecne-prace?zp_id=51935&aid_redir=1

VU metr s pamětí špiček (HOLD PEAK)

Ondřej Slovák

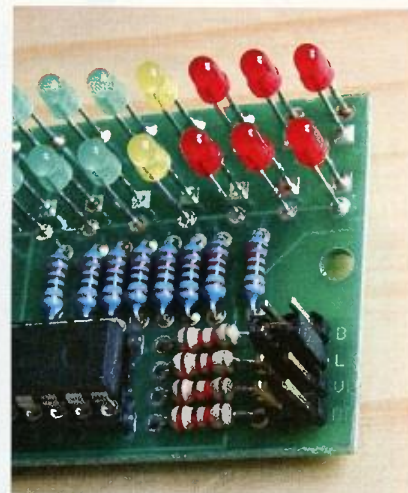
Stereoidikátor vybuzení s LED je řízen mikrokontrolérem, což konstrukci výrazně zjednodušuje. Použit by se mohl jakýkoliv mikrokontrolér vybavený A/D převodníkem. Všechny funkce, jako paměť špiček, logaritmické/lineární zobrazení, bodový/proužkový režim, atd. jsou zajištěny programem. Deska s plošnými spoji a program jsou ale navrženy pro PIC16F1827.

Schéma zapojení

Zapojení indikátoru je na obr. 1. Díky stabilizátoru 78L05 může být napájecí napětí v rozsahu 7 až 30 V. Vstupní citlivost nastavíme trimrem P1 – na vstupu VREF+ nastavíme napětí 0,2 až 5 V. Dosáhne-li vstupní napětí úrovně VREF+, budou všechny LED svítit. Příliš slabý signál je nutné zesílit a naopak silný zase ztlumit. V žádném případě nesmí být na vstupu více než 5 V. Při ožívování natočte

trimr úplně vlevo (VREF+ = 5 V). Mikrokontrolér nepotřebuje krystal, má zapnutý interní taktovací oscilátor, nastavený na kmitočet 16 MHz.

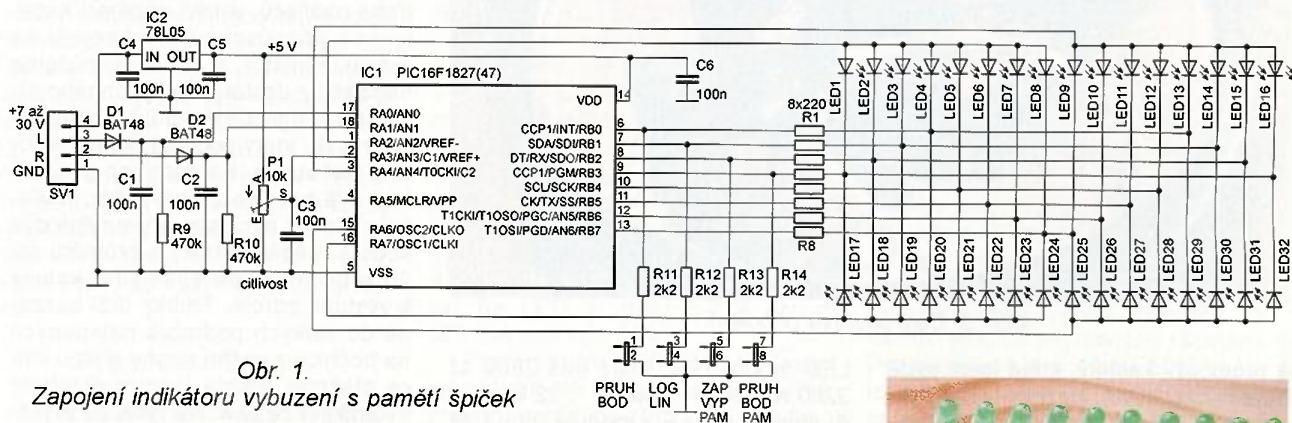
Motiv desky s plošnými spoji a osazení desky je na obrázcích 2 až 4. Použity jsou klasické součástky s drátovými vývody. Pro mikrokontrolér je použita objímka. Při osazování součástek dejte pozor na orientaci LED, všechny katody (-) jsou na desce vyznačeny hranatými pájecími body. Přeplovení LED je nejčastější chyba.



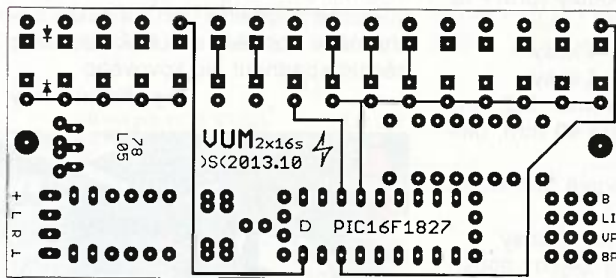
Program

Na obr. 6 je naznačeno zpracování vstupního napětí jednoho kanálu. A/D převodník vygeneruje hodnotu 0 až 255. Hodnota 0 odpovídá vstupnímu napětí 0 V, zatímco 255 odpovídá referenčnímu napětí VREF+.

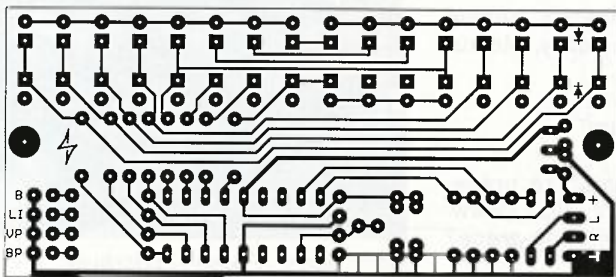
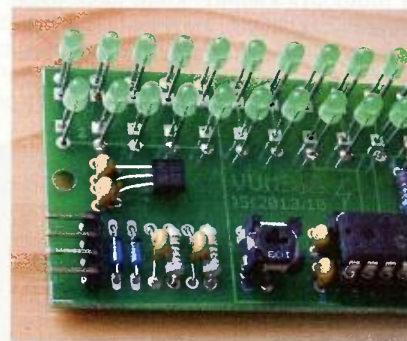
Pomocí lineární nebo logaritmické tabulky je A/D převod (číslo v rozsahu 0 až 255) přepočítán na číslo LED (0 až 16) odpovídající naměřenému napětí; 0 = žádná LED, 1 = první, 16 = poslední. Kdybychom LED s odpovídajícím číslem nyní rozsvítili, dosta-

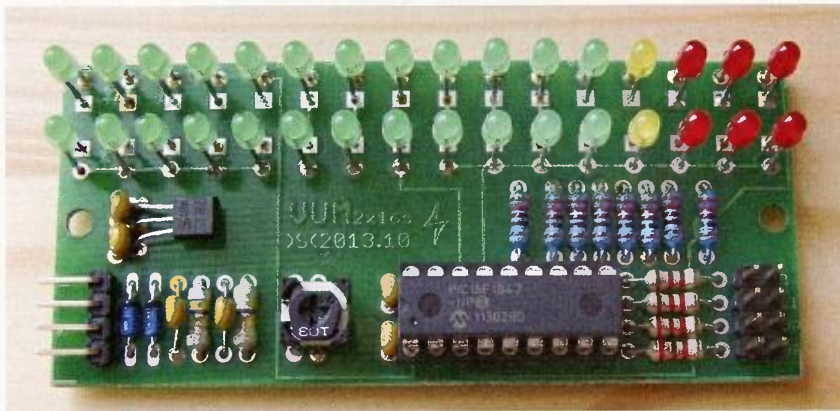


Obr. 1. Zapojení indikátoru vybuzení s pamětí špiček



Obr. 2 až 4. Deska s plošnými spoji v měřítku 1:1 (rozměr desky 82 x 36 mm) a rozmístění součástek

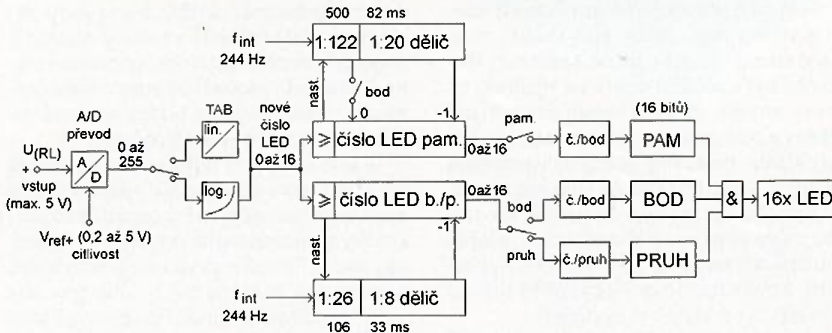




Obr. 5. Osazená deska s plošnými spoji indikátoru

Tab. 1. Tabulka pro logaritmický převod. (Data mi zaslal pan Scott z Anglie, za což mu děkuji.)

Indikační LED č.	Výsledek A/D převodu	Zobrazovaná úroveň [dB]
1	6	-22
2	11	-17
3	20	-12
4	29	-9
5	36	-7
6	45	-5
7	51	-4
8	57	-3
9	64	-2
10	72	-1
11	81	0
12	90	1
13	102	2
14	128	4
15	181	7
16	254	10



Obr. 6. Blokové schéma zpracování signálu v indikátoru

neme pouze bodové zobrazení bez dalších funkcí.

Ještě zpět k tabulkám pro lineární a logaritmický průběh. Každá má 16 hodnot, pro každou LED jednu. Výsledek A/D převodu (číslo 0 až 255) se postupně porovnává s daty v tabulce. Jako první s hodnotou pro 16. LED, to je v lineární tabulce číslo 248, další 232, atd. až pro údaj pro první LED, kterým je číslo 16. Pokud bude výsledek A/D převodu menší než hodnota v tabulce, porovnávání končí a máme nové číslo LED. Hodnoty logaritmického průběhu jsou předem vypočteny a uloženy v EEPROM.

Nové číslo LED se porovnává se dvěma dekrementačními registry, jeden pro číslo LED paměti, druhý pro číslo LED bod/pruh. Až podle těchto registrů se LED ovládají. Pokud je nové číslo LED stejné nebo větší než staré, bude číslo LED přepsáno novým, to rozsvítí novou vrcholovou LED nebo proužek.

Když je nové číslo LED menší než staré, nic se nepřepisuje. Oba dekrementační registry se totiž snižují automaticky o -1, to vytváří efekt posouvání svítu diod směrem dolů. Rychlost posunu řídí příslušné děliče, pravidelné dekrementované v přerušení. Jakmile se dělič vynuluje, posune se svít LED. Pokud ještě není číslo LED na nule, dělič se opět nastaví a posun pokračuje. Dělič se nastaví také i při použití nového čísla LED, toto nastavení je ale o trochu větší než ty následující, proto vrcholová LED svítí déle.

Chceme-li, aby LED paměti jenom chvíli svítla, aby se neposouvala, sta-

čí po prvním odčasnování vynulovat registr číslo LED pam.

Podle čísla LED pam. a čísla LED b./p. je nyní potřeba nastavit tři 16bitové registry, PAM, BOD a PRUH. V registrech PAM a BOD je vždy nastaven pouze jeden bit – svítí jenom jedna LED. V registru PRUH se nastaví bit pro vrcholovou LED, včetně všech bitů pro LED směrem dolů. Pořadí bitů odpovídá pořadí připojených LED na výstupní bránu mikrokontroléru. Na schématu zapojení vidíme, že pořadí

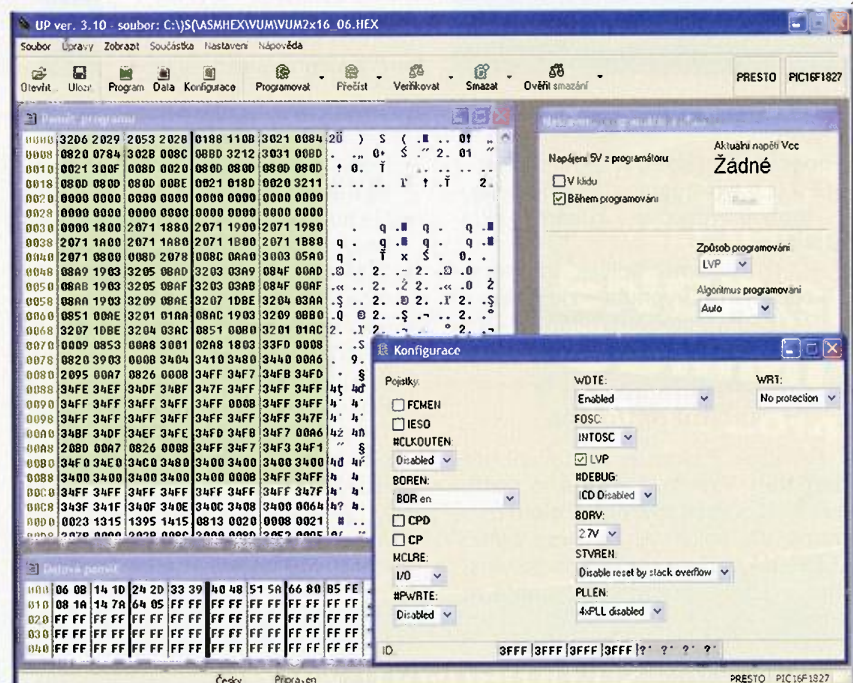
není symetrické, horní polovina je dokonce zrcadlově. Proto je nastavování 16bitových registrů řešeno pomocí tabulek, jedna pro bod, druhá pro proužek. 16bitové registry se nakonec spojí do cílového registru.

Cílové registry jsou vlastně 2, jeden pro levý a druhý pro pravý kanál. Máme tedy 4 osmitbitové registry, které jsou postupně přenášeny na výstupní bránu mikrokontroléru. To už ale řídí obslužný program multiplexního zobrazení, jeho součástí je i načítání stavů přepínačů (jumperů).

Nastavení funkcí

Propojky pro nastavení funkcí jsou dobře vidět na fotografii v záhlaví článku. Funkce je možné libovolně kombinovat a přepínat i za provozu:

- Propojka JP1 (B) určuje režim zobrazení, proužek – rozpojena, pro



Obr. 7. Nastavení programátoru Presto v programu UP

Odlučovač k vysavači

Při práci v dílně vzniká dost drobného odpadu, kterého se dá nejrychleji a nejdůsledněji zbavit vysátím. Na rozdíl od prachu z domácnosti ale špony, odštířky plastových desek, plechů a drátů, odřezky laminátu (kupřektitu), případně i skleněné střepy a kousky keramiky během chvíle prosekají filtrační papírový sáček vysavače a dlouho nevydrží ani sáček látkový, pokud ve vysavači vůbec je. Koupit speciální průmyslový vysavač, který si kromě zmíněných drobných ostrých předmětů poradí i s vodou nebo oleji, je sice možné, nicméně dobře fungující zařízení se dá i s minimálními náklady vyrobit svépomocí. Na nápad mě před časem přivedl článek Svatopluka Hubáčka v časopise RC revue.

Vydeme z běžného domácího vysavače a do vstupu vzduchu předřadíme odpovídatelný odlučovač, případně použijeme již vysloužilý vysavač a odlučovač s ním pevně spojíme. Fotografie ukazuje druhou možnost. Odlučovač vyrobený z plastového kbelíku s víkem pracuje na odstředivém principu, vstupní hadice přivádějící vzduch s nečistotami do něj ústí při horním okraji tečně, výstupní hadice (od odlučovače

k vysavači) je připojena kolmo doprostřed víka. Po zapnutí vysavače se vzduch v nádobě roztočí a vytvoří vír, v němž jsou všechny nečistoty odstředivou silou tlačeny ke stěně a současně pomalu klesají ke dnu. Tam rotují a jak do sebe vzájemně narážejí, drojí se na menší a menší částičky. To není žádoucí, takže je vhodné je nějak u dna zachytit, aby se nerozemílaly. Můžeme buď oddělit spodní část nádoby přepážkou, která propustí nečistoty dolů, ale zamezí v dolní části rotování vzduchu, nebo nečistoty zachytíme například do vody.

K výrobě potřebujeme uzavíratelný kbelík s víkem nebo ještě lépe kbelíky dva, které se dají do sebe těsně zasunout. Mohou to být i použité obaly od maličkových barev, omítek, velkých balení potravin pro jídelny a podobně. Je důležité, aby kbelíky byly kulaté, ne oválné, a aby byly poměrně pevné. Podtlak při práci nám na jednu stranu pomáhá udržet víko uzavřené, na druhou může kbelíky až zborit, proto je lepší použít dva a zasunout je do sebe kvůli zpevnění. Kbelík na fotografii byl příliš měkký a musel být dodatečně vyztužen.

V daném případě je odlučovač pevně přišroubovaný „na hřbetě“ vysavače, má to tu výhodu, že nemá snahu ze zvrhnout a jezdí spolu s ním. Šedivé PVC trubky jsou odpadní systému HT o průměru 40 mm, do jejich gumového těsnění se dá pružná hadice pevně zastrčit a těsní. Hadice je rozříznutá na dvě části, menší tvoří ohyb mezi odlučovačem a vysavačem, delší plní původní úlohu.

Nejnáročnější je udělat těsný vstup vzduchu do odlučovače. Na čemkoli, co by zasahovalo do vnitřního průřezu trubky, by se nečistoty zachytávaly, navíc materiál kbelíků (obvykle PE nebo PP) se dá jen velmi problematicky lepit.

Trubka je upevněna třemi plastovými vázacími pásky a spoj po celé délce utěsněn zamazáním lepicím tmelem Soudal T-rex. Vzhledem k tomu, že tmel není mechanicky namáhán, dá se použít i téměř jakýkoli silikon. Vstup vzduchu do odlučovače je z koncovky odpadní trubky HT, kolem průchodu je víko vyztuženo kouskem přišroubované plastové desky tloušťky 5 mm.

Takto už je odlučovač schopný pracovat. Po vysávání otevřeme víko a vysypeme obsah. Není to ale tak jednoduché, jednak čím je prach jemnější, tím víc ho projde do vysavače a v lepším případě se zachytí v sáčku (nedoporučuji používat vysavač bez něj), jednak prach se třením o plast nabíjí statickou elektřinou a pak se přichytí na cokoli v okolí. Pokud do kbelíku předem nalijeme asi 0,2 až 0,5 litru vody, zachytí se v ní prakticky všechny nečistoty a vytvoří polotekutou hmotu podobnou blátu. Sáček ve vysavači už potom není nutný, ale místo vysypání budeme muset vybirat obsah odlučovače lopatkou.

Takto vyrobený odlučovač nepochytá jen větší ostré kousky, ale i jemný prach a dokonce tak nepříjemný odpad, jako jsou kuličky z rozdrobeného polystyrénu, zvládne i vodu. Pokud si postavíme odlučovač samostatně, je nutné zatížit jeho dno, aby se při práci nepřevrhl. Použijeme-li jako kbelík vyčištěný obal od barvy, vejdu se náklady do 50 Kč a práce zabere asi hodinu čistého času, obojí se díky rychlejšímu úklidu mnohonásobně vrátí.

Ing. Michal Černý



- bodové zobrazení je zkratována.
- JP2 (LI) typ stupnice: logaritmická – propojka rozpojena, lineární – zkratována.
- JP3 (VP) paměť špiček, zapnuta – rozpojeno, vypnuta – zkratována.
- JP4 (BP) typ paměti, vodopád – rozpojeno, bod – zkratováno.

Programování mikrokontroléru

Obrázek 7 ukazuje nastavení programátoru Presto. Důležité je nastavení konfigurace mikrokontroléru (programovací pojistky). Datovou paměť EEPROM můžete upravit podle vlastního uvážení (pokud tomu dobře rozumíte):

- Na adrese 000h až 00Fh je logaritmická tabulka.
- Údaj na adrese 010 určuje rychlost návratu Bod/Pruh.

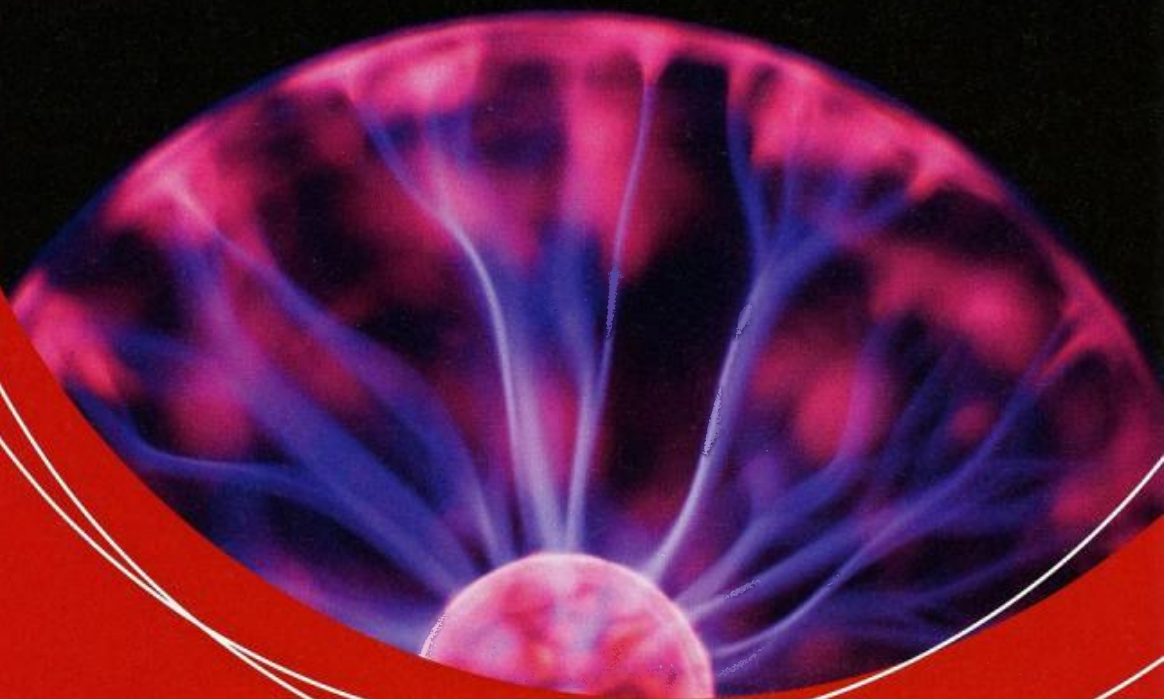
- Údaj na adrese 011 určuje, jak dlouho má svítit vrcholová LED Bod/Pruh.
- Na adrese 012 je číslo určující rychlost návratu paměti (vodopád).
- Číslo na adrese 013 určuje, jak dlouho svítí LED paměti.
- Na adrese 014 je konstanta pro korekci jasu segmentu. Pro LED s malým příkonem (2 mA) je zde číslo 64. Pokud použijete LED pro proud 15 mA, zadejte číslo C8. Navíc můžete ještě změnit odpor katodových rezistorů R1 až R8 na 22 Ω a použít silnější stabilizátor IC2, 7805.
- A poslední adresa 015 určuje, od které LED začíná paměť špiček.

Seznam součástek

- R1 až R8 220 Ω
- R9, R10 470 kΩ
- R11 až R14 2,2 kΩ

P1	trimr 10 kΩ
C1 až C6	100 nF, keramický
D1, D2	BAT48 nebo podobné Schottkyho diody
IC1	PIC16F1827 nebo 16F1847
IC2	78L05
LED1 až LED32	LED s malým příkonem ($I_F = 2$ mA)
JP1 až JP4	jumper (lámací lišta dvouřadá 8 pinů, 3x zkratovací propojka)
SV1	konektor (lámací lišta jednořadá 4 piny)
objímka	DIL18 (precizní)

Program VUM2x16_06.HEX si můžete stáhnout na stránce <http://www.s-o.webnode.cz/vu-metr>. Je zkompileovaný pro PIC16F1827, ale beze změn funguje i v PIC16F1847.



FOR ENERGO[®]

3. MEZINÁRODNÍ VELETRH ENERGETIKY, ELEKTROTECHNIKY,
ELEKTRONIKY A AUTOMATIZACE



PVA
EXPO PRAHA

www.forenergo.cz

18. – 20. 11. 2014

E
SKUPINA ČEZ
GENERÁLNÍ PARTNER

AME

KTS - AME s. r. o., K. Čapka 60,
500 02 Hradec Králové

fax: 495 212 588

tel.: 495 263 263

mobil: 605 263 263

email: ame@ame.cz

více na....

WWW.AME.CZ



1758,-

DVD jednotka EAZ34934513 / EAZ34934504 kompletní mechanika

- jedná se o nejpoužívanější mechaniku v domácích kinech a rekordérech LG
- Použito v modelech RH265, RH266, RH277, RH278, HR363, RHT297H, RHT298HD

Obj. číslo: 500M038400



2131,-

DVD jednotka RAF3331A / RAF3332AC

- Tento Panasonic laser je použit v těchto DVD rekordérech: DMR-EX78, DMREX78, DMR-EH75V, DMR-EH55, DMR-ES25, DMR-ES15, DMREH75V, DMREH55, DMRES25, DMRES15 a mnoha dalších...

Obj. číslo: 500M038800



1029,-

DVD jednotka EAZ40302011 kompletní mechanika

- kompletní mechanika určená pro modelové řady rekordérů LG RH3xx, RHT3xx, RHT4xx a domácí kino LG HRT403 DA

Obj. číslo: 500M061000



230,-

DVD jednotka PVR-502W široký konektor 27mm, 23 pinů

- Snímač systému DVD - LG
- Velký konektor 23 pinů
- 6716DPH005A

Obj. číslo: 500M040200



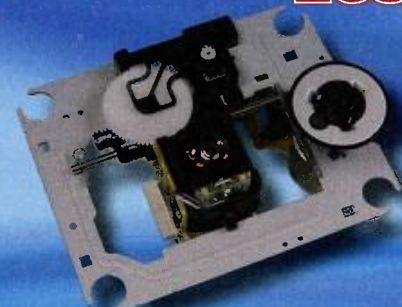
276,-

CD jednotka KSS-213B, KSS-213C pro náročnější Hi-Fi použití

- Snímač systému CD - Sony
- Jedná se o kvalitní originální CD systém - žádná replika nebo náhrada

Obj. číslo: 500M031400

Obj. číslo: 500M058800



238,-

CD jednotka SF-P101N 16 pinů

- Snímač systému CD - Sanyo
- konektor 16 pinů

Obj. číslo: 500M060300



266,-

CD jednotka SF-P101N 15 pinů kompletní mechanika

- Snímač systému CD - Sanyo
- konektor - 15 pinů

Obj. číslo: 500M034700



349,-

DVD jednotka HOP-120X

- Snímač systému DVD - Hitachi

Obj. číslo: 500M023600



260,-

CD jednotka TCP11TK2 kompletní mechanika

- Snímač systému CD - Thomson

Obj. číslo: 500M040700

Střídavý zdroj AC250K1D

**Akční
sleva 20%**



- zdroj s plynulou regulací napětí v rozsahu 0 ÷ 255V
- možnost připojení k počítači, ovládání pomocí klavesnice
- řízený procesorem

Původní cena: ~~8 150 Kč~~

Akční cena: **6 520 Kč**

Další výrobky



RZ3F400.060

Třífázový oddělený autotransfornátor

53 420,-



V130R51D

Zdroj s plynulou regulací napětí

9 800,-



SBL530.1A

Stolní regulovatelná mikropáječka

2 699,-



OT230.100

Oddělovací transformátor 230V, 10A

10 215,-

České výrobky světové kvality...

DIAMETRAL®
www.diametral.cz

* pouze pro objednávky v měsíci říjnu, všechny ceny uvedeny bez DPH.

Diametral spol. s r.o., Hrdoňovická 178, 193 00 Praha 9 - Horní Počernice
tel./ fax 281 925 939 - 940, email: info@diametral.cz.

AEC ELEKTROTECHNIKA spol. s r.o.

Member of the Kathrein Group

AEC ELEKTROTECHNIKA, spol. s r.o.
Na Rovinách 6/390, 142 00 Praha 4
Tel.: +420 241 710 018, -48
Fax: +420 241 710 003
E-mail: info@aec-eltech.cz

KATHREIN
Antennen · Electronic



● V našem sortimentu naleznete:

- Antény (SAT, TV, GSM, LTE ...) Převodníky DVB-T/C/S (IP)
 - elektromechanické prvky / klávesnice pro ovládací panely
 - Měřicí přístroje SAT / TV rozbočovače Světelná technika
 - Zesilovače Koaxiální konektory, spojky, redukce a kabely
- Rádi Vám připravíme nabídku na základě vašich požadavků

Měřicí přístroj TV signálů MSK 130 ; MSK 130/O



NOVINKA

Více info na našem webu
v aktualitách nebo v sekci
Kathrein

- Přenosný měřicí přístroj pro měření DVB-S/S2, DVB-C, DVB-T/-T2/-H, DAB, analogová TV, FM, a zpětný kanál.
- Provedení MSK 130/O vlastní optický měřicí vstup (který je možno dodatečně vestavět i do MSK 130)
- Zobrazení analogových i digitálních signálů v MPEG-2 i MPEG-4 je možné na kvalitním 9" dotykovém TFT displeji.
- Integrované CI rozhraní (možno zobrazit i zakódované programy).
- Výsledky měření je možno uložit na USB flash disk.

VELMI KOMPAKTNÍ SATELITNÍ HDTV PŘIJÍMAČ KATHREIN UFS 940sw



- DVB-S/S2, EPG, HDMI výstup (1080i)
- Rozměry pouze: 226 x 38 x 170 mm
- CI modul, IR čidlo

- USB 2.0 pro připojení HDD (Timeshift); SPDIF výstup
- Ideální pro skrytou montáž na stěnu nebo za televizi

Výprodej pro čtenáře (naleznete na e-shopu)

Twin LNB konvertor pro dva SAT přijímače 154,- Kč vč DPH

Externí (přenosná) aktivní DVB-T anténa BZD 35 (5V/30mA) se zesilovačem vč. propojovacího kabelu s napájením přes USB pro lepší příjem digitálního pozemního vysílání např. k USB tuneru do notebooku či PC / set-top boxu / TV s USB.

Kmitočtový rozsah: VHF 174-230 MHz + UHF 470-862 MHz ; Zesílení: VHF 18 dB + UHF 15 dB ; Zadrž pro rušící kmitočty GSM

Hm. a rozměry: (Anténa) ca. 85 g / 195 x 65 mm



Heslo: amáro

Heslo uveďte do poznámky objednávky

- Kompletní portfolio výrobků naleznete na www.aec-eltech.cz
- Internetový obchod na <http://obchod.aec-eltech.cz>

ERA COMPONENTS spol. s r.o.

SYFER

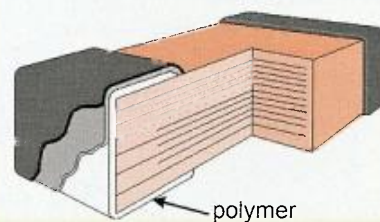
FlexiCap™

KERAMICKÉ KONDENZÁTORY s polymerovou terminací

Mechanické namáhání, např. průhyb či vibrace desek s plošnými spoji se zapájenými keramickými kondenzátory SMD, často mívá za následek prasknutí kondenzátoru.

Kondenzátory v provedení **FlexiCap™** jsou opatřeny pružnou vrstvou polymeru mezi keramikou a kontakty, která výrazně zvyšuje odolnost proti prasknutí při mechanickém namáhání.

Použití kondenzátorů **FlexiCap™** značnou měrou zvyšuje spolehlivost elektronických zařízení.



polymer

Michelská 12a, 140 00 Praha 4 tel.: 241 483 138 era@comp.cz

ELEKTRONICKÉ SOUČÁSTKY
e-mail: bucek@bucek.name
www.bucek.name

Jaromír BUČEK
Tel/Fax: (05) 45 21 54 33
Vranovská 14, 614 00 BRNO

Výroba zakázkových
plošných spojů - jednostranné
- oboustranné

- * plošné spoje dle časopisů AR, PE, KE, Radio PLUS (KTE)
- * plošné spoje zakázkové - Jednostranné.
Oboustranné prokovené/neprokovené (měďáky, cínované, vrtané, s nepájivou maskou, s potiskem)
- * zhotovení filmových předloh
- * digitalizace plošných spojů
- * digitalizace dat pro strojní vrtání
- * výroba plošných spojů z hotových DPS, ke kterým nejsou výrobní podklady

Bližší informace o výrobě naleznete na www.bucek.name

PRETVÁRAME HLINÍKOVÝ PROFIL NA DOKONALÝ PRODUKT



STREETIT

- Hliníkové chladiče
- LED svietidlá
- LED profily
- Zákaznícke profily

Gamaaluminium, s.r.o., Vansovej 3/15, 965 01, Žiar nad Hronom, Slovakia
info@gamaaluminium.sk, Tel/Fax: +421 (0)45 6722 054/55
www.gamaaluminium.sk

GAMAaluminium

P&V ELEKTRONIC

spol. s r.o.

Coil Winding Parts for Electronics



- * Samonosné a tvarové cívky
- * Anténny cívky
- * Měřicí cívky a senzory
- * SMD tlumivky a převodníky
- * Transformátory a tlumivky do spínaných zdrojů
- * Toroidní síťové transformátory a tlumivky
- * VN transformátory
- * Statory pro BLDC motory
- * Zákaznické vinuté díly a sestavy
- * Zalévání (i vakuové) dílů a sestav pro elektroniku
- * Komplexní mechanické sestavy s vinutými díly

Mechanické díly (nejen) pro elektroniku

- * CNC soustružení , frézování, broušení
a elektroerozivní obrábění i miniaturních dílů
- * Nástroje a přípravky - včetně konstrukce
- * Vakuové pájení a tepelné zpracování kovů

Sídlo firmy : Nad Rybníkem 589 , 190 12 Praha 9
Provoz: Kasejovice 389 , 335 44 Plzeň-jih
telefon: 00420371595412, fax: 00420371595280
e-mail: pvelektronic@pvelektronic.com
http://www.pvelektronic.com

Programming Speed Improvement



BeeProg2
BeeProg2C

Podpora:
BeeProg2: 83 800
BeeProg2C: 82 500
obvodov

BeeProg2 extrémne rýchly univerzálny programátor
BeeProg2C ekonomická verzia, extrémne rýchly univerzálny programátor

- možnosť násobného programovania pripojením viacerých programátorov k jednému PC
- konektor pre ISP
- záruka - 3 roky

BeeHive204 EXTRÉMNE RÝCHLY MULTI PROGRAMÁTOR

- 48 univerzálnych pin-driverov, nie sú potrebné adaptéry pre obvody v puzdriach DIL
- pripojenie k PC - USB port
- záruka - 3 roky
- podpora ISP



Podpora:
> 83 600
obvodov

SmartProg2 UNIVERZÁLNY PROGRAMÁTOR s možnosťou ISP

- výkonný a rýchly univerzálny programátor
- pripojiteľnosť k PC: USB port
- konektor pre ISP
- záruka - 3 roky



Podpora:
> 81 500
obvodov

Programovacie adaptéry

- viac ako 1300 modelov
- vysoká životnosť
- pre obvody: PLCC, LCC, SDIP, SOIC, SOP, PSOP, SSOP, TSOP, TSOPII, TSSOP, QFP, PQFP, TQFP, VQFP, QFN, MLF, BGA, EBGA, FBGA, VFBGA, UBGA, FTBGA, CSP, QLP, QIP, SOT23 a i.
- počet pinov: od 3 do 676
- prevádzková životnosť ZIF patice - 10.000 až 500.000 (BGA) cyklov
- väčšina modelov na sklade



vyrába a dodáva **Elneec s.r.o.**

Jana Boltu 5
SK - 080 01 Prešov
tel: 051/77 343 26
elneec@elneec.sk, www.elneec.sk



Cigier software, a.s. (servis a zastúpenie pre ČR)
Postislavovo nám. 12, 612 00 Brno, tel. 5 4952 2511,
fax. 5 4952 2512, eShop: http://shop.elneec.cz

Fanda elektronik s.r.o. Těřtická 475/22, 73535 Horní Suchá
tel. 603 531 605, fax: 59 642 58 19, elneec@fanda.cz

HW U Pily 103/3, 143 00 Praha 4, info@hw.cz
tel. 241 402 940, fax: 222 513 833, www.hw.cz

Ryston electronics s.r.o. Medvánská 621/72, P.O. Box 13
143 00 Praha 4, tel. 225 272 111, fax: 225 272 211

S.O.S. electronic s.r.o. Při prachárně 16, 040 11 Košice
tel. 055/786 04 10-16, fax: 055/786 0445, info@sos.sk

S.O.S. electronic s.r.o. Hybešova 42, 602 00 Brno
tel. 5 43 427 111, info@soselctronic.cz

Prodej elektronických měřicích přístrojů.



reparované, nové

Elex - Selská 27
Brno 61400
Tel/fax 543255252/1
www.elexbrno.cz
elex@elexbrno.cz



Provádíme opravy a kalibrace.



- * CNC a konvenční frézování a soustružení dílů (jednotlivé kusy, malé i velké série)
- * Výroba přípravků a nástrojů
- * Mechanická úprava polotovarů (krabiček)
- * Montáž a výroba mechanických sestav
- * Distribuce technických plastů (tyče, desky a přířezy z tyčí i desek)

Tel./Fax.: ++420 371 585 262
e-mail: mecotronic@mecotronic.cz
http://www.mecotronic.cz
335 44 Kasejovice 389, Plzeň-jih

KONEKTORY - BRNO, s.r.o.

Musilova 1, 614 00 BRNO
tel. + fax: 541 212 577
www.konektor.cz
e-mail: brno@konektor.cz

inzerce@aradio.cz

www.aradio.cz

OPTOELEKTRONICKÁ ČIDLA A ZÁVORY

INFRA ZÁVORY	15m
REFLEX. ZÁVORY	5m
DIFUZNÍ ČIDLA	1,2m
INDUKČNÍ ČIDLA	6 mm

PROGRAMOVATELNÁ ČIDLA A ZÁVORY

Použití: kontrola osob, předmětů, rozměru, ochrana objektů

REHABILITAČNÍ A MASÁŽNÍ PŘÍSTROJE



e-mail: ar@elfa.cz

http: www.elfa.cz

Řečice 22
388 01 BLATNÁ

tel. fax 383 423 652

ELTIP s.r.o., ELEKTROSOUČÁSTKY

Velkoobchod, maloobchod, zásilková služba

Bulharská 961, 530 03 Pardubice

TEL: 466 611 112, 466 657 688, FAX: 466 657 323

eltip@eltip.cz

www.eltip.cz

distribuce elektronických součástek všech světových výrobců
osvětlení LED, zásilková služba, elektronické stovebnice
těžko dostupné elektronické součástky a komponenty

AKČNÍ NABÍDKA - LED ŽÁROVKA 6W (~60W) E27 180° - 159,-
AKČNÍ NABÍDKA - LED ŽÁROVKA 5W (~40W) GU10 120° - 145,-

velko a malo-obchodní prodejna v Pardubicích
Pondělí – Pátek 8:00 až 17:00

cz.mouser.com

Nejnovější produkty pro vaše nejnovější návrhy



Více nových produktů
Více technologií
Dříve přidávány další položky



Maus Electronics s.r.o. K Nemocnici 103, 251 62 Tehovec
Tel: +420 246 028 101 Fax: +420 246 028 102
Mobile: +420 606 666 053 E-mail: czech@mausel.eu



BS ACOUSTIC CZ, s.r.o., Brno - CZ tel.: 00420 541 633 797 e-mail: bsacoustic@bsacoustic.cz
BS ACOUSTIC, s.r.o., Radošovce - SK tel.: 00421 34 660 4511 e-mail: bsacoustic@bsacoustic.sk

PROFESIONÁLNÍ ZVUKOVA

A SVĚTELNA TECHNIKA

100V OZVUČOVACÍ TECHNIKA

www.bsacoustic.cz

www.bsacoustic.sk



SNÍMAČE SIL - LOAD CELLS - CELULAS DE CARGA

**VŠE PRO MĚŘENÍ
SÍLY A HMOTNOSTI**

SNÍMAČE V ŠIROKÉM ROZSAHU KAPACIT A PŘEVODENÍ

Instrumentace MANTRACOURT

- Bezdrátová telemetrie
- Analogový výstup (0/4–20 mA, 0–10 V,...)
- Datový výstup (ASCII, Modbus, Mantrabus...)

Prvky pro ATEX (prostory s nebezpečím
výbuchu) G.M. International:

- Izolační oddělovače snímačů
- Izolační převodníky signálu

www.utilcell.com

UTILCELL, s.r.o. | nám. V. Mrštíka 40 | 664 81 Ostrovačice (Brno)
tel. 546 427 053,-59 | fax 546 427 212 | e-mail: info@utilcell.com

R3V-422

Dvou-okruhový regulátor tří/čtyřcestných ventilů

R3V-422 je univerzální programovatelný regulátor pro třicestné ventily, který umožňuje řídit teplotu zpátečky do kotle, dobíjení AKU nádrže, teplotu vody do UT, ovládání hlavního kotle i zapínání náhradního zdroje tepla.



TYPICKÁ FUNKČNÍ HYDRAULICKÁ ZAPOJENÍ:

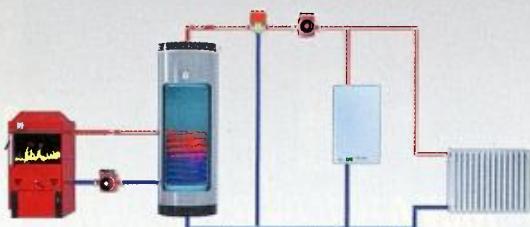


Schéma č. 1: dobíjení AKU a řízení teploty vody do UT.

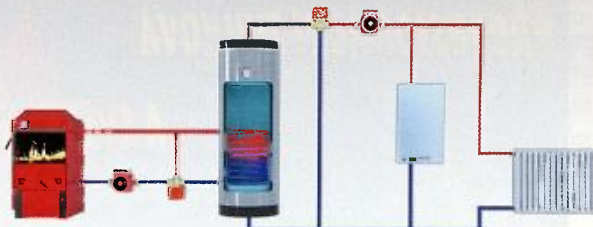


Schéma č. 2: dobíjení AKU s řízením teploty zpátečky a řízení teploty vody do UT.

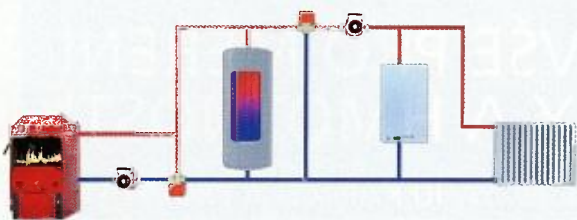


Schéma č. 3: dobíjení AKU s řízením teploty zpátečky a řízení teploty vody do UT.

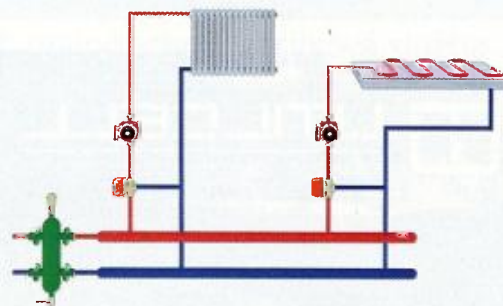


Schéma č. 4: řízení teploty vody do dvou na sobě nezávislých okruhů UT.

Zkonstruováno a vyrobeno v České republice.



Aktivní chlazení k zesilovači s PICAXE

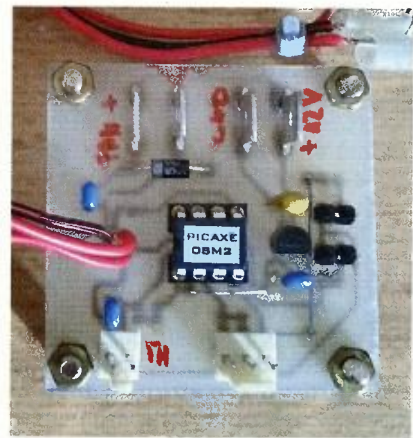
Pavel Skalický

Inspirací pro vznik této konstrukce se stala série článků o PICAXE uveřejněných v [1]. Cílem tohoto článku je ukázat méně zkušeným konstruktérům praktickou realizaci jednoduchého zařízení s tímto obvodem. Já sám jsem začátečník v problematice mikrokontroléru a vzhledem k tomu, že je pro mě tohle téma velice zajímavé, rozhodl jsem se vylepšit modul aktivního chlazení ve svém nízkofrekvenčním zesilovači.

Popis zapojení

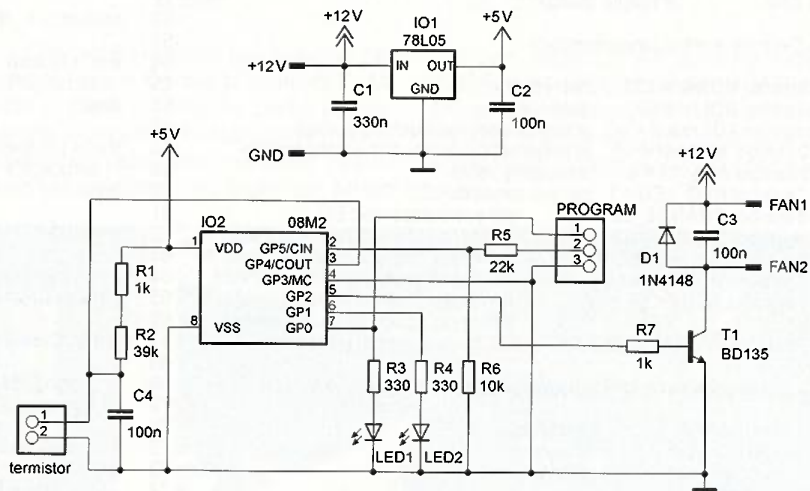
Původně jsem ventilátor spínal obvodem z obr. 1. Modul byl realizován s využitím operačního zesilovače, který byl zapojen jako komparátor a porovnával napětí na termistoru s referenčním napětím. Při poklesu napětí pod určitou mez se komparátor překlápí a sepnul tranzistor s následným rozběhem ventilátoru. Nedostatkem tohoto zapojení bylo, že po sepnutí ventilátor běžel pořád stejnou maximální rychlostí. Tento nedostatek již nová verze modulu řeší pulsně-širokovou modulací napájecího napětí ventilátoru. Při změně napětí na termistoru se mění otáčky ventilátoru. Jako řídicí mikrokontrolér byl použit nejmenší z rodiny PICAXE 08M2. Schéma zapojení je uvedeno na obr. 2. Motiv desky s plošným spojem je na obr. 3, osazovací plán je pak uveden na obr. 4. Z původního obvodového řešení byl ponechán pouze termistor NTC, spínací tranzistor BD135 a světelná dioda LED1, která signalizuje rozběh ventilátoru.

Návrh vychází ze základního zapojení mikrokontroléru. Rezistory R5 a R6 ošetřují funkci programovacího vývodu [1]. Konektor PROGRAM umožňuje programovat mikrokontrolér v aplikaci. Napájení zařízení a ventilátoru je realizováno z napájecího zdroje zesilovače. Pro mikrokontrolér je napětí upraveno na 5 V stabilizátorem 7805. Obvodové řešení stabilizá-

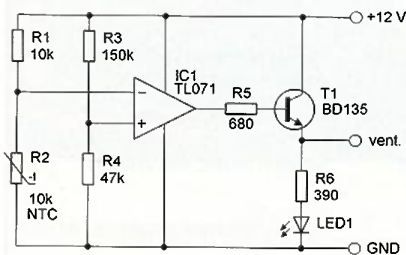


zistor T1, který je zapojen jako spínač. Zátěž pro spínací tranzistor tvoří vinutí motoru ventilátoru. Paralelně k zátěži je připojena ochranná dioda D1, neboť zátěž je indukčního charakteru. Kondenzátor C3 filtruje střídavou složku signálu a potlačuje tak vznik nežádoucího akustického jevu. Na výstupní piny 6 a 7 jsou připojeny signalizační LED1 a LED2. V mém případě jsem použil jen LED1, která signalizuje rozběh ventilátoru a zároveň také překročení teploty 40 °C na chladiči. LED2, signalizuje překročení teploty chladiče přibližně kolem 60 °C. Výstupní pin 6, na kterém je připojena LED2, je možné využít i jiným způsobem, např. pro ovládání

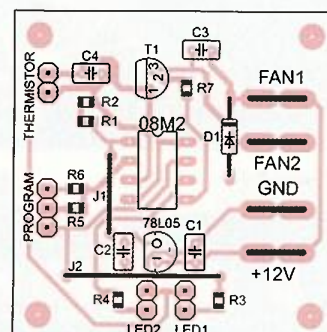
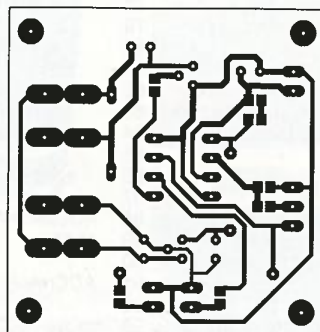
toru vychází z doporučeného katalogového zapojení. Termistor tvoří spolu s rezistorem R1 napěťový dělič. Rezistor R1 slouží pro linearizaci charakteristiky termistoru. Při praktické realizaci je rezistor R1 pro dosažení odpovídající hodnoty odporu sestaven ze dvou sériově zapojených rezistorů 1 kΩ a 39 kΩ. Kondenzátor, připojený paralelně k termistoru, stabilizuje jeho napětí. K snímání napětí na termistoru je použit pin 3 mikrokontroléru, který je nakonfigurován jako analogový vstup AD převodníku. Na pin 5 je připojen přes ochranný rezistor R7 tran-



Obr. 2. Schéma zapojení nového modulu s mikrokontrolérem PICAXE 08M2



Obr. 1. Původní zapojení modulu pro řízení ventilátoru



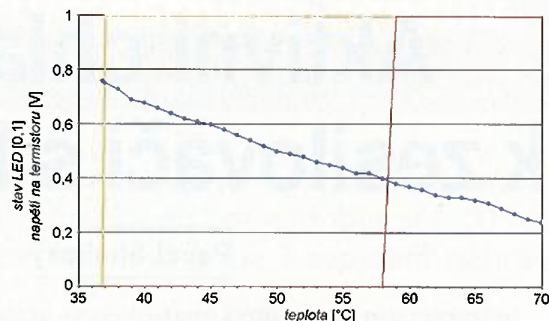
Obr. 3 a 4. Deska s plošnými spoji regulátoru z obr. 2 a osazovací plán

kontaktního relé, které vypne napájení a ochrání celý systém od zničení. Možnosti využití tohoto výstupního pinu jsou různé.

Program pro mikrokontrolér

Program pro PICAXE je velmi jednoduchý. Mikrokontrolér snímá na pinu 3, který je nastaven jako analogový vstup, vzorky napětí na termistoru pro AD převodník (použit 10bitový převod). Jednotlivé vzorky jsou přičítány k předchozím hodnotám a ukládány do pomocné proměnné. Načítá se postupně 64 vzorků, protože změna teploty termistoru probíhá pomalu vzhledem k rychlosti AD převodu a také všechny vzorky je možné uložit do jedné proměnné typu word (podrobnosti o programování PICAXE jsou uvedeny v [1]). Tento počet vzorků je také použit z důvodu odstranění náhodného kolísání napětí vlivem šumu nebo jiného rušení. Po načtení vzorků je výsledek zprůměrován. Výsledek výpočtu je použit pro stanovení střídy pro PWM. Vzhledem k tomu, že v zapojení je použit termistor s negativní teplotní závislostí (napětí se při zvyšující se teplotě zmenšuje), je

Obr. 5.
Změřená závislost napětí na termistoru (modrá křivka) a stav LED (oranžová a červená křivka; 0 – nesvítí, 1 – svítí)



nutné výsledek přepočítat. Pokud bychom přepočítání neprovedli, otáčky ventilátoru by se při vzrůstající teplotě snižovaly na místo toho, aby se zvyšovaly. Tedy výsledek výpočtu je odečten od hodnoty 1024, což je maximální hodnota při 10bitovém převodu. Otáčky jsou dále ještě omezeny z důvodu snížení hlučnosti ventilátoru. Výsledná hodnota je předána jednotce PWM, která moduluje pin 5 mikrokontroléru. Na tento pin je připojena báze tranzistoru T1, který realizuje spínání napájecího napětí ventilátoru. Po ukončení výpočtu a předání výsledku jednotce PWM je v programu jednu sekundu prodlevo. Ta zde také slouží pro eliminaci rozdílu rychlosti změny teploty termistoru a rychlosti

AD převodu. Celý cyklus se pak opakuje v nekonečné smyčce. Výpis programu je v tabulce 1 a také si ho můžete stáhnout na stránkách časopisu <http://www.aradio.cz> v sekci programy.

Mechanická konstrukce

Modul je postaven na jednostranně plátované desce s plošnými spoji o rozměru 44 x 44 mm. V konstrukci je použita technika smíšené montáže. Rezistory jsou v provedení SMD, ostatní součástky jsou v drátovém provedení. Při samotné realizaci nejprve zapájíme SMD rezistory, pokračujeme drátovými propojkami, dalšími drobnými součástkami a nakonec

Tab. 1. Výpis programu pro regulátor ventilátoru

zapájíme objímku pro IO a konektory. Spínací tranzistor společně s termistorem je umístěn na chladiči ventilátoru, viz obr. 7. LED signalizující sepnutí ventilátoru je v mém případě situována do předního panelu zesilovače, viz obr. 8. K desce s plošnými spoji se připojuje konektorem. V případě jiného využití modulu se LED umístí podle mechanické konstrukce zařízení.

Oživení

Oživení není nijak složité. Osazenou desku připojíme na napájecí napětí, zatím bez mikrokontroléru. Na objímce mikrokontroléru změříme napětí mezi piny 1 a 8. Měli bychom naměřit 5 V. Pokud tomu tak je, odpojíme napájení. Mikrokontrolér zasuneme do objímky a můžeme znovu připojit na napájecí napětí. Pokud jste mikrokontrolér nenaprogramovali již dříve, můžete to provést nyní. Postup je podrobně uveden v [1].

Abychom vyzkoušeli správnou funkci zařízení, můžeme provést jednoduchý test. Modul připojíme na napájecí napětí. Pro kontrolu můžeme k termistoru připojit voltmetr, kterým si můžeme kontrolovat jeho napětí, nebo v řídicím programu pro mikrokontrolér můžete zrušit středníky označující jako komentář části kódu, který je určený pro sériový přenos dat do počítače. Naměřené napětí si pak můžete zobrazit v libovolném terminálu v počítači (každou 1 s bude do terminálu zaslán textový řetězec s informací o napětí). Modul musí být propojen s počítačem sériovým kabelem, stejným, jakým se programuje PICAXE. Pokud jste již mikrokontrolér na-

programovali bez rozšíření kódu a chcete výsledky měření vizualizovat na PC, je nutné mikrokontrolér znovu naprogramovat s již „odkomentovanou“ částí zdrojového kódu. Po dokončení testu, v případě, že měření na PC již nebudete nadále využívat, naprogramujte mikrokontrolér znovu, tentokrát bez části pro sériový přenos dat.

Vrchní část termistoru ponoříme do hrnku s horkou vodou (okolo 70 °C). Teplotu vody můžeme kontrolovat teploměrem. Pokud je vše správně, měl by se roztočit ventilátor. V případě, že jsou osazeny obě LED, měly by také obě svítit. Při poklesu teploty pod 60 °C by měla LED2 zhasnout. Otáčky ventilátoru se s poklesem teploty snižují, napětí na termistoru se zvětšuje. Při poklesu teploty pod 40 °C by se měl ventilátor zastavit a také by měla zhasnout LED1. Výsledky mého testovacího měření jsou uvedeny na obr. 5. Napětí na termistoru v závislosti na teplotě se měnilo téměř lineárně (modrý průběh). LED2 zhasla při teplotě okolo 58 °C (červená křivka), ventilátor vypnul a LED1 zhasla při teplotě okolo 37 °C (zelená křivka). Vzhledem k jednoduchosti zapojení a mého účelu využití jsou výsledky testu dostačující. Úpravou řídicího software je možné posunout horní a dolní mez teploty pro ovládání výstupních pinů pro LED.

Závěr

Cílem bylo vytvořit jednoduché zapojení, které by mělo praktické využití a, také, aby stavbu zvládl i začátečník. Uvedenou konstrukci je možné upravit a využít i pro jiné účely, například jako jednoduchý teploměr. Místo

termistoru by se mohlo použít čidlo DS18B20, upravit řídicí software a k vizualizaci naměřených hodnot použít LCD displej. Inspiraci najdete v literatuře [1]. Možnosti různých úprav jsou již ponechány na fantazii případného zájemce o realizaci zapojení.

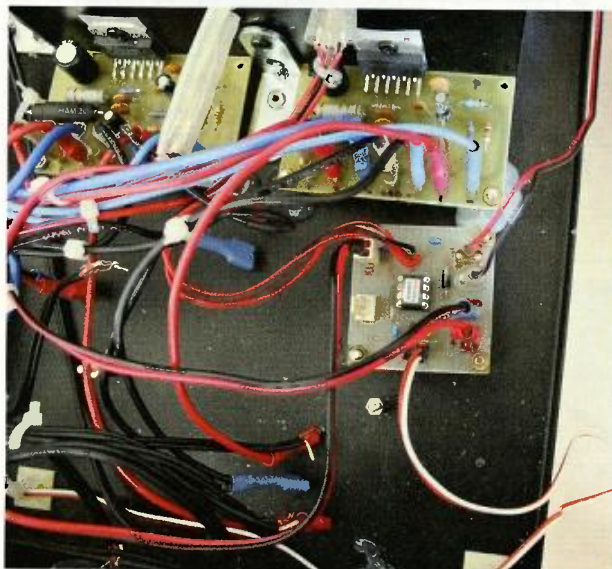
Seznam součástek

R1, R7	1 kΩ, SMD 0805
R2	39 kΩ, SMD 0805
R3, R4	330 Ω, SMD 0805
R5	22 kΩ, SMD 0805
R6	10 kΩ, SMD 0805
TH1	10 kΩ, NTC termistor
C1	330 nF, keramický
C2, C3, C4	100 nF, keramický
D1	1N4148
T1	BD135, NPN
LED1	3 mm, oranžová
LED2	3 mm, červená
CON1	PSH02-02PG
CON2 až 3	S1G, 2 kolíky
CON4	PSH02-03PG
CON IN	Faston FS 1536
CON OUT	Faston FS 1536
IC1	78L05
IC2	PICAXE 08M2

Literatura

[1] Černý, M.: Picaxe – mikrokontrolér pro začátečníky a snadné použití. Praktická elektronika – AR, 5 až 12/2012, 1/2013.

Pozn. redakce: Při správné funkci zařízení by se tranzistor T1 měl zahřívat jen nepatrně. Jeho umístění na chladiči je proto nejspíš zbytečné a jen komplikuje konstrukci nadbytečnými dráty.



Obr. 6, 7 a 8.
Fotografie umístění modulu regulátoru v zesilovači, detail připevnění termistoru a tranzistoru na chladiči koncového stupně zesilovače a indikační LED na čelním panelu

Pípajúca kocka

Miroslav Cina

Dovoľte mi na tomto mieste predstaviť jednu verziu (zase raz) hracej kocky – tentokrát „kocku pípajúcu“. Číže – ako je možné z názvu vytušiť – číslo po „hodení“ nie je zobrazené na displeji či LED, ale je „odpípané“. Počet pipnutí predstavuje hodené číslo. Takéto prevedenie kocky je pochopiteľne predovšetkým využiteľné pre nevidiacich, ale môže byť aj vhodnou obmenou klasickej či „klasickej elektronickej“ kocky pre deti (ale aj dospelých) bez zdravotných problémov.

Popis zapojenia

Na ovládanie kocky slúžia dve tlačidlá – hádzanie (tlačidlo S1) a „pípanie“ (S2). Dôležitou vlastnosťou je, že si hodené číslo môžeme nechať „odpípať“ niekoľkokrát. Pokiaľ sme hodili napríklad číslo 6 a na konci odpípania sme si už nie celkom istí, koľko sme to vlastne napočítali, jednoducho necháme kocku pípať znova a počítame pozornejšie... Na signalizáciu hodeného čísla je okrem „pípača“ použitá aj doplnková signalizácia – LED (zelená), ktorá hodené číslo „odblíka“.

V dnešnej dobe nie je problém postaviť zariadenie, ktoré robí presne to, čo je predchádzajúcimi riadkami popísané, pomocou jedinej súčiastky – mikrokontroléra (hoci tým najjednoduchším z rodiny PIC od firmy Microchip). Rozhodol som sa napriek tomu siahnuť ku „klasike“ a postaviť kocku na báze logických obvodov 74HCxxx.

Jednak ani v dnešnej dobe nemá každý poruke programátor a rovnako niekedy neuškodí prevetrať mozgové závitý aj iným smerom, ako je písanie programu.

Zapojenie je napriek tomu jednoduché a vhodné aj pre začiatočníkov.

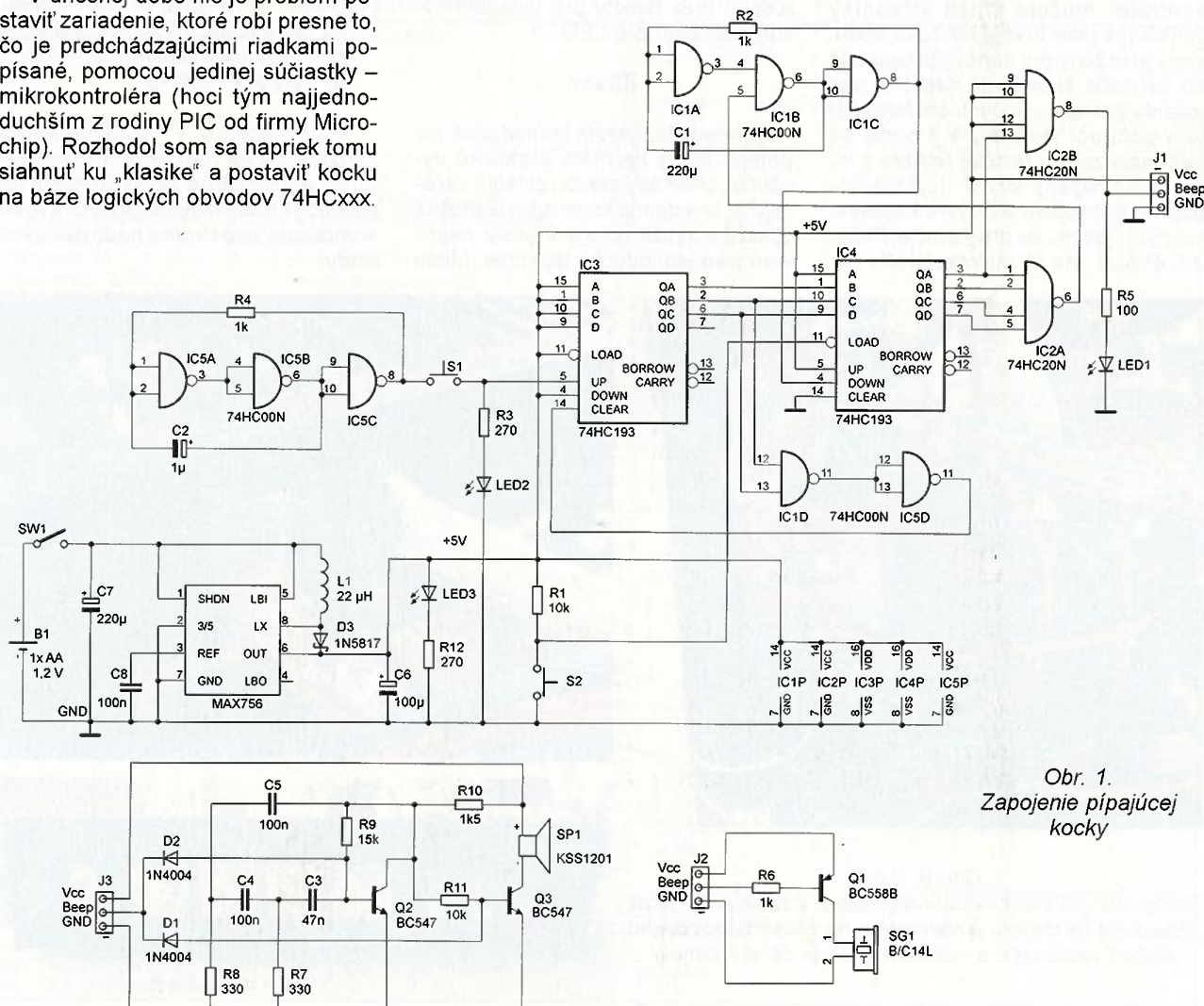
Celú kocku môžeme rozdeliť do 4 častí, ktoré si postupne popíšeme:

- generovanie hodeného čísla,
- „odpípanie“ čísla,
- písačka – jednoduchý nf generátor,
- napájanie.



Generovanie čísla

Generovanie, alebo hoci „hádzanie čísla“, umožňujú obvody IC5, IC3 a hradlo IC1D. IC3 je obojsmerný čítač 74HC193, ktorý – v prípade, že je stlačené tlačidlo S1 – počíta impulzy z oscilátora tvoreného tromi hradlami obvodu IC5 – 74HC00 (4 x 2-vstupový NAND). Pre počítanie je použitá len funkcia čítania vpred; žiadne iné „vymoženosti“ tohto obvodu nie sú využité. Na jeho mieste by sme tým pádom mohli použiť aj jednoduchšiu verziu – obvod 74HC93, ničmenej v čase návrhu tohto zapojenia bola ona jednoduchšia verzia 3x drahšia ako obojsmerný čítač. Obvod 74HC193 je klasický binárny čítač so 4 výstupmi a počíta od 0000b do 1111b – čiže de-



Obr. 1.
Zapojenie pípajúcej kocky

siatkovo vyjadrené od 0 do 15. Pre kocku je to však trochu veľa možností, preto sa dve hradlá NAND (IC1D a IC5D) postarajú o jeho vynulovanie, akonáhle dosiahneme čísla 6 (výstupy QB a QC sú súčasne na úrovni logickej 1) – čiže čítač v našom zapojení počíta od 0 do 5.

Oscilátor kmitá na frekvencii dostatočne vysokej (v mojom vzorku som nameral 540 Hz), čím je nemožné dĺžkou stlačenia tlačidla ovplyvniť hodené číslo. Na vstup čítača je pripojená žltá LED, ktorá bliká pri stlačení tlačidla s frekvenciou oscilátora – čo sa v praxi prejaví tak, že vlastne svieti – a signalizuje, že hádzeme číslo.

Odpípanie čísla

Táto časť generuje na svojom výstupe impulzy, ktorými je riadený nf oscilátor (a LED). Výstup – na schéme označený „Beep“ – je neaktívny (= pískanie vypnuté, LED zhasnutá) v logickej nule. Po stlačení S2 prejde výstup do logickej jednotky a späť do nuly, a to toľko-krát, aké číslo sme hodili. Táto časť je tvorená oscilátorom (hradlá IC1A, IC1B a IC1C), obojsmerným čítačom IC4 – 74HC193 (tu naozaj potrebujeme tento čip) a obvodom 74HC20 (2x4-vstupový NAND), ktorý po ukončení signalizácie vypne oscilátor.

Čítač použitý v tejto časti je vždy zastavený na hodnote 1111b, o čo sa stará 4-vstupové hradlo NAND, pričom jednotlivé vstupy sú pripojené na všetky výstupy čítača. Pokiaľ je čo i len na jednom výstupe čítača logická nula, výstup hradla IC2A je na logickej jednotke a oscilátor IC1A, B, C kmitá – a čítač počíta. Každé dva impulzy pritom znamenajú jedno pípnutie (výstup QA čítača prejde z logickej jednotky do nuly a späť). Akonáhle čítač dosiahne hodnotu 15 (všetky výstupy sú na logickej 1) – výstup hradla IC2A zmení svoju hodnotu na 0 a zablokuje oscilátor – čím sa čítanie zastaví.

Z akého čísla začneme odpočítavať, aby sme dostali potrebný počet

pípnutí, musí byť dané hodeným číslom – čiže čítačom IC3. Na to využijeme schopnosť obvodu 74HC193 nastaviť výstupy QA až QD podľa vstupov A až D, a potom počítať „na späť“. Ničmenej, priamo prepojiť výstupy IC3 na vstupy IC4 nepôjde. Prečo? Z uvedeného popisu vyplýva, že na jedno „pípnutie“ potrebujeme dva impulzy, pričom pokiaľ napríklad hodíme jednotku – výstup IC3 je na hodnote 0000b a tiež musíme zväziť, že na 6 pípnutí (pokiaľ hodíme šesťku) potrebujeme impulzov 12. Je jednoduché z toho odvodiť, že číslo hodené/vygenerované prvým čítačom musíme najprv vynásobiť dvoma, a potom ešte pripočítať jednotku. To je jednoducho napísané a aj mikrokontrolérom a potrebným programom realizovateľné, ako ale na to s logickými obvody? Našťastie, násobenie dvoma až také problematické nie je – stačí „posunúť“ celé číslo o jeden bit doľava“. Čiže prvý výstup IC3 (QA) musíme pripojiť na vstup B čítača IC4 atď. Pripočítanie jednotky dosiahneme tým, že vstup A pripojíme natrvalo na úroveň 1.

Tabuľka 1 popisuje vzťah medzi hodeným číslom a úrovňami na vstupoch a výstupoch čítačov. Logická nula na výstupe QA čítača IC4 aktivuje nf oscilátor a zapne LED (prostredníctvom hradla IC2B zapojeného ako invertor). Ako dlho jednotlivé pípnutia trvajú (a aká je medzi nimi medzera), závisí od frekvencie oscilátora pripojeného ku IC4 (zhruba 3 Hz).

Stlačením tlačidla S2 sa do čítača IC4 vždy „nahrá“ aktuálne hodená hodnota a po uvoľnení tlačidla začína odpočítavanie.

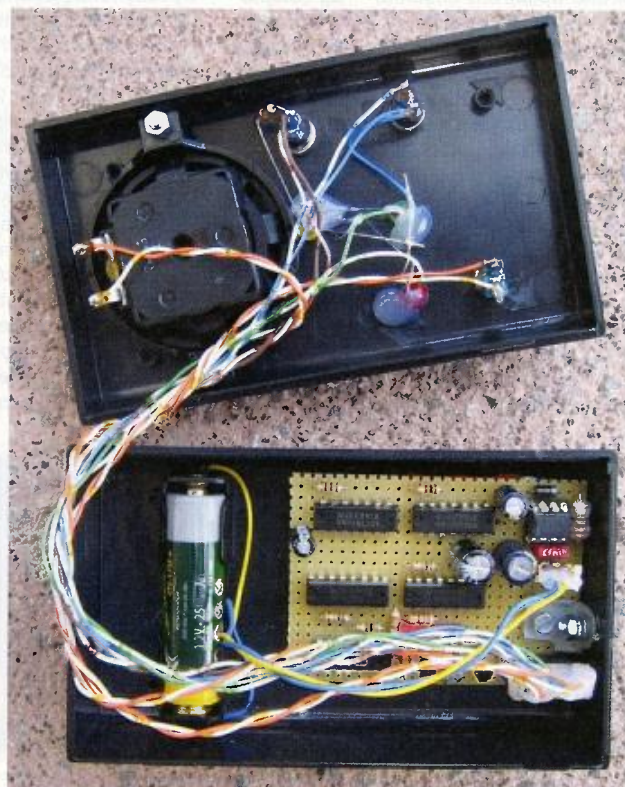
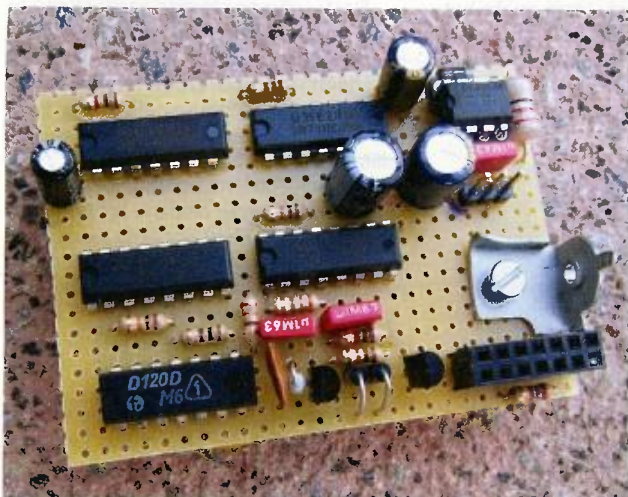
Nf generátor

Aby naša kocka vedela hodené číslo naozaj odpípať, potrebujeme jednoduchý nf generátor a „na konci“ malý reproduktor. Generátor samotný je tvorený tranzistorom Q2 „s príslušenstvom“, tranzistor Q3 slúži ako jednoduchý zosilňovač. Diódami D1 a D2 je možné oscilátor umlčať. Logická nula pripojená na katódu diódy D2 privedie napätie blízke GND na bázu Q2, čím vlastne vypneme oscilátor. Tým je oscilátor vypnutý a re-

Tabuľka 1. Hodené číslo a úroveň na vstupoch a výstupoch čítačov

hodené číslo	výstup IC3 [QD až QA]	vstup IC4 [D až A]	Sekvencia čítania obvodu IC4 (čítanie vzad) [QD až QA] – zvyraznená 0 znamená „pípnutie“
1	0000	0001	0001 > 0000 > 1111
2	0001	0011	0011 > 0010 > 0001 > 0000 > 1111
3	0010	0101	0101 > 0110 > 0011 > 0010 > 0001 > 0000 > 1111
4	0011	0111	0111 > 0110 > 0101 > 0110 > 0011 > 0010 > 0001 > 0000 > 1111
5	0100	1001	1001 > 1000 > 0111 > 0110 > 0101 > 0110 > 0011 > 0010 > 0001 > 0000 > 1111
6	0101	1011	1011 > 1010 > 1001 > 1000 > 0111 > 0110 > 0101 > 0110 > 0011 > 0010 > 0001 > 0000 > 1111

Obr. 2. Osadená doska kocky a jej umiestnenie v krabíčke



produktor „nepípa“. Ničmenej, týmto činom je prostredníctvom R10 tranzistor Q3 neustále otvorený, čo negatívnym spôsobom ovplyvňuje spotrebu, preto diódou D1 zatvoríme aj Q3. Zabrániť tak v kludovom stave pretekaniu jednosmerného prúdu cez pripojený reproduktor.

Reproduktor som použil zo starého slúchadla už nepoužívaného telefónu, vyhovie ale aj malý reparačik vyoperovaný zo starého PC, či hocičo podobné.

Alternatívne je možné nf generátor úplne vynechať a použiť hotový „bzučiak“, ktorý pripojíme prostredníctvom Q1 a R1, ako je znázornené na schéme.

Napájanie

Najmä z hľadiska priestoru v použitej krabici som sa rozhodol pre napájanie jedinou tužkovou batériou (akumulátorom). Ako ale správne tušíme, použité logické obvody potrebujú ku svojej činnosti napätie väčšie ako 1,2 V. Keďže celková spotreba v kludovom stave (teda bez pípania) nepresiahne 10mA až 15mA, je možné siahnúť po „zvyšovači napätia“. Ja som použil obvod MAX756, ktorý pracuje už od vstupného napätia 0,7 V a dodá pri požadovanom zaťažení bez problémov stabilizovaných 5 V na výstupe.

V prípade, že použijeme na napájanie stabilizovaný zdroj 5 V, prípadne tri monočlánky (3x 1,2 V – pri HC obvodoch to stačí), je možné MAX756 spolu s C6, C7, C8, L1 a D3 vynechať.

Záver

Zapojenie je jednoduché a používa v podstate základné logické obvody. Pri realizácii je možné siahnúť aj po šuplíkových zásobách a namiesto 74HC00 a 74HC193 použiť hoci staré MH7400 a MH74193 z produkcie TESLA a kocka bude pochopiteľne fungovať tiež. Pri takejto zámene je ale potrebné myslieť na to, že celková spotreba môže niekoľkonásobne vzrásť (namiesto 10 mA sa dostane bez problémov na 200 mA) a 3,6 V ako napájanie postačovať nebude (pokiaľ používame batérie).

Nevenovali sme sa priamo postupu oživovania, ale zapojenie je naozaj veľmi jednoduché, a pokiaľ by sa mal vyskytnúť nejaký problém, je možné preskúmať postupne jednotlivé bloky, ako sme si ich popísali. V každom prípade želim veľa zdaru pri stavbe, či vylepšovaní pípajúcej kocky; v prípade dotazov, či pripomienok som dosiahnuteľný na mojej mailovej adrese: miroslav.cina@t-online.de.

Zoznam súčiastok

R1	10 kΩ
R2, R4	1 kΩ
R3, R12	270 Ω
R5	100 Ω
C1	220 μF
C2	1 μF
C6	100 μF
C7	220 μF
C8	100 nF
D3	1N5817
IC1, IC5	74HC00
IC2	74HC20
IC3, IC4	74HC193
IC6	MAX756
LED1	zelená LED
LED2	žltá LED
LED3	červená LED
L1	22 μH
S1, S2	tlačidlá
S3	spínač

Pri použití externého bzučiaka:

R6	1 kΩ
Q1	BC556B (príp. ekvivalentný PNP tranzistor)

Pri použití nf generátora:

R7, R8	330 Ω
R9	15 kΩ
R10	1,5 kΩ
R11	10 kΩ
C3	47 nF
C4, C5	100 nF
D1, D2	1N4001, príp. ekvivalent
Q2, Q3	BC547B, príp. ekvivalent

Semináře firmy Rohde@Schwarz

Známa firma, jejíž přístroje jsou známé hlavně z oboru měřicí techniky pro široké spektrum kmitočtů – od „stejněsměrných“ až po desítky GHz, pořádala v předchozích letech informativní akce s výstavou řady přístrojů a přednášek s názvem PRAHEX. Nyní se však zaměřuje spíše na monotematické semináře rozložené do více lokalit (např. Plzeň - Praha - Pardubice - Brno), takže se přednášející mohou více zaměřit na pozoruhodné vlastnosti jejich přístrojů, demonstrovat přímo jejich možnosti a umožňuje to také účast např. studentům škol s technickým zaměřením, aby se s nejmodernější laboratorní technikou seznámovali.

V letošním roce byl prvý soubor přednášek věnován digitálním osciloskopům,

kteří firma nabízí v několika řadách – od běžných typů HMO až po špičkové výrobky řady RTO, jejichž parametry převyšují všechny doposud známé typy jiných výrobců. Ovládání přes dotykový displej, možnost dálkového ovládání, šířka pásma až 4 GHz, až 20x zkrácení „slepé“ doby, která je pro digitální osciloskopy typická, množství aktivních i pasivních sond a další příslušenství, které rozšiřuje možnosti využití – perfektní servis nevyjímaje, to vše jsou vlastnosti, které řadí výrobky této firmy k nejžádanějším.

Jak známo, digitální osciloskopy vykazují z principu vlastnost, která může být v některých případech nežádoucí. Každý digitální osciloskop z měřeného signálu odebírá postupně jednotlivé vzorky, které složený skládají zobrazený signál. Jen-

že každý vzorek musí jeho obvody před zobrazením zpracovat, což nějakou dobu trvá, a teprve potom je odebrán další vzorek. I když u špičkových osciloskopů je vzorkování rychlé (u zmiňované řady RTO je to až 10 Gs/s – gigasamply), nemohou přímo navazovat jeden na druhý a v této mezidobě je osciloskop „slepý“. U R&S však vyvinuli speciální obvod umožňující paralelní zpracování dat a s jeho využitím je tato „mrtvá doba“ až 20x kratší. Umožňuje to podstatně zrychlit hledání krátkých, nepravidelných chyb, které se mohou na signálu objevit. Také možnost spouštění měřeným signálem a možnost zpětného zobrazování historie jsou výbornými pomockami k vystopování jevů, které by jinak bylo problematické zjistit.

Další výhodou těchto osciloskopů je také digitální zobrazení až devíti vybraných veličin, takže je není zapotřebí pracně odečítat ze zobrazeného průběhu (např. velikost napětí, napětí špička-špička, kmitočet, časové intervaly atp. Pro odlišení signálů z jednotlivých vstupů je možné zvolit odlišné barvy, u jednotlivých signálů se na okraji displeje zobrazí i ikona označující, o který signál se jedná. Práce s takovým osciloskopem v mnohém připomíná práci s počítačem. V minulém roce firma uspořádala semináře o generátorech a senzorech, spektrálních analyzátoch a o vektorové analýze; doufejme, že budou následovat další.

Podrobné informace o sortimentu měřicích přístrojů R&S lze nalézt na www.rohde-schwarz.cz.

Pohled na čelní panel osciloskopu řady RTE



QX

Anténa MOXON pro pásmo 30 m

Jan Sláma, OK2JS

Moje anténa Yagi typu Mosley PRO 67 neobsahuje pásmo 30 metrů. Ačkoliv mám invertované V antény pro spodní pásma 160 a 80 m, přidal jsem k nim po výpočtech a následném nastavení ještě i další dipól pro pásmo 30 m. Nechodí sice špatně, ale vyzařuje víceméně vždy jen nejvíce ve směru vyzařování dipólu. Také jsem zkusil i vertikál délky 7,05 m pro toto pásmo, ale jeho umístění bylo jen nízko nad zemí. Aby lépe vyzařoval, bylo ho potřeba dát na stožárek alespoň 5 – 7 m vysoko a jeho protiváhy (radiály) natáhnout pod úhlem 45° dolů k zemi.

Proto jsem se rozhodl zhotovit nějakou dvouprvkovou jednoduchou, ale dobře fungující směrovku. Prohlédl jsem spoustu odborné literatury a nakonec jsem se rozhodl pro anténu typu Moxon. K výpočtu rozměrů jsem použil velice dobrý program Moxon Rectangle Generator (obr. 1, 2), který byl napsán na základě algoritmu pro rozměry antén tohoto typu na 50 Ω od známého, ale již nežijícího radioamatéra L. B. Cebika, W4RNL: <http://www.moxonantennaproject.com/design.htm>

Navíc mě inspiroval článek od Toma, OH2BEN, který popsal jeho home made anténu tohoto typu zhotovenou právě z rybářských prutů: http://www.moxonantennaproject.com/OH2BEN/oh2ben_moxon.htm

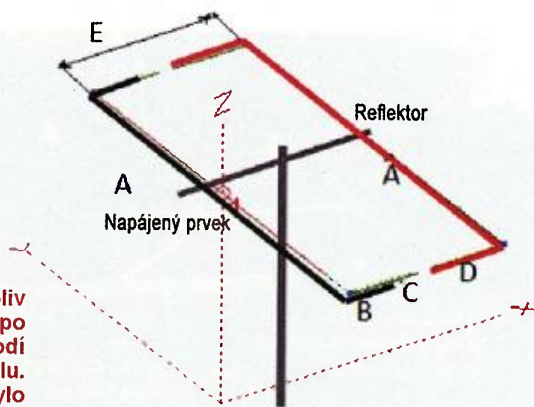
Mnoho radioamatérů, kteří tuto anténu postavili a užívají ji na mnoha různých pásmech, jsou s ní ve větší míře velice spokojeni. Právě pásmo 30 m je vzhledem ke své frekvenční šířce velice vhodné ke stavbě tohoto typu antény. Bohužel můj rotátor YAESU 1000 DXC je už dosti zatěžován mojí poměrně těžkou a rozměrnou soustavou antény Mosley. Z tohoto důvodu jsem musel zvolit konstrukci, která bude co nejlehčí a z mechanického hlediska zhotovitelná i v domácích podmínkách. (Ne každý má doma dobře vybavenou mechanickou dílnu.)

Také jsem se snažil využít co nejvíce materiálu, který je dostupný, a dalších dílů, co jsem našel doma. Už před několika léty jsem zakoupil 4 ks delších, laciných a solidně vypadajících laminátových rybářských prutů, bohužel bez vodicích oček pro vlasec. Vzhledem k délce prvku pro pásmo 30 m je nutno, aby délka těchto prutů byla po vysunutí nejméně 6 a více metrů. Navíc před vysunutím na

požadovanou délku je nutno odstranit nejtenčí koncové části prutu, jejichž průměr už je velice tenký a navíc jsou plné. Nbylo by možno jimi protáhnout měděné pocínované lanko o průměru 2 mm. Bohužel dva z mých prutů byly kratší, ale pomohl mi Vítek, OK5MM, který měl ve svých zásobách delší kusy.

Na boom jsem využil kdysi dávno zakoupenou trubku délky 4,2 m. Ty používali surfaři jako stožárky pro plachtu. Je silnostěnná o průměru 38 mm. Je z velice dobrého pružného duralového materiálu a hlavně je lehká. Další potřebný materiál pro uchycení rybářských prutů je buďto profil U, nebo alespoň L. V mém případě mi opět pomohl Vítek, OK5MM, a dodal dva hliníkové L profily 40 x 40 x 5 mm délky 1,5 m. Také jsou velice pevné, ale hlavně lehké. Tyto profily jsou připevněné na boom svorníky, které se dají koupit v prodejnách s automobilovými součástkami. Jsou to svorníky typu U se závitem M10 pro připevňování výfuků. V mém případě mají rozměr na průměr 40 mm. Tedy stávající rybářské pruty jsou upevněny na L profily opět pomocí U svorníků, viz obr. 5.

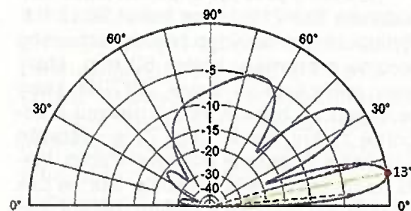
Vzhledem k tomu, že konce prutů jsou poměrně křehké, jsou na nich ještě vždy na dvou místech navlečeny silnostěnné instalátorské trubky na vodu. Ty jsou rozříznuty podélně, aby se lépe sevřely kolem konce prutů při jejich montáži a přitom je nerozmačkaly. Také je to vidět na obr. 5. Ale přimlouval bych se za použití lepších a silnějších laminátových teleskopických sestav různých délek, které je nyní možné běžně zakoupit u několika prodejců. To bych vřele doporučoval případným zájemcům o konstrukci této an-



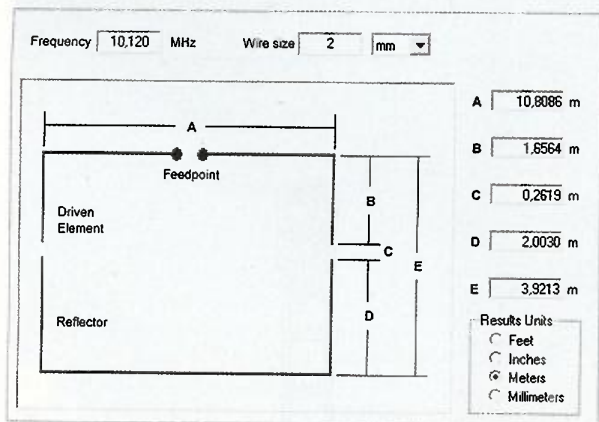
Obr. 1. Nákras antény Moxon

tény. Ty jsou určitě pevnější než běžné rybářské pruty.

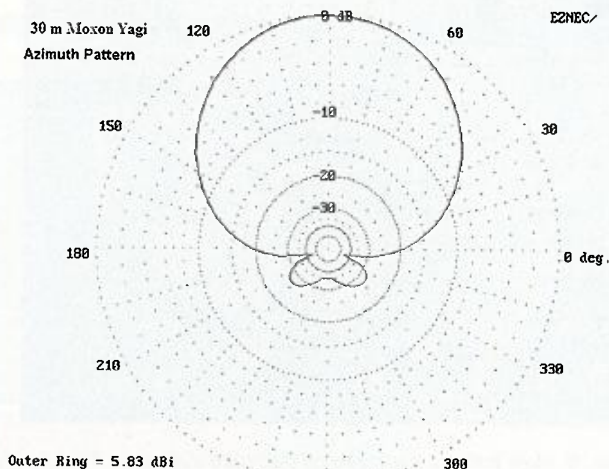
Sám jsem to poznal, když v prosinci 2013 u nás přišla extrémně silná námraza s větrem. Na obr. 8 je vidět, jak katastrofálně dopadla moje konstrukce. Profesionální anténa Mosley odolala, zatímco u Moxonu se mi přelomil jeden prvek ve dvou místech. A to jsem měl prvky dobře vyvázané profesionálními šnůrami. Ještě před instalováním na stožár jsem prodloužil vlastní boom dalšími 1m trubkami, které byly zasunuty do boomu a zajištěny nerezovými stahovacími páskami. Také jsou navíc na boomu přidělané 1m stojky z pevného hliníkového materiálu tvaru T 20 x 20 mm, tloušťky 3 mm pro vyvážení prvku asi ve 2/3 délky. Boom je upevněn k trubce anténního stožáru přes pevný kus duralové desky. Její rozměry jsou 300 x 150 mm, tl. 8 mm. Ta je připevněna opět přes úchytky tvaru U pro montáž výfuků u aut. V mém případě jsem jejich uchycovací U šrouby nahradil novými, zhotovenými ze šroubových tyčí o průměru M12 s povrchovou úpravou. Ty lépe drží na trubce stožáru a anténa se nepřetáčí, viz obr. 6.



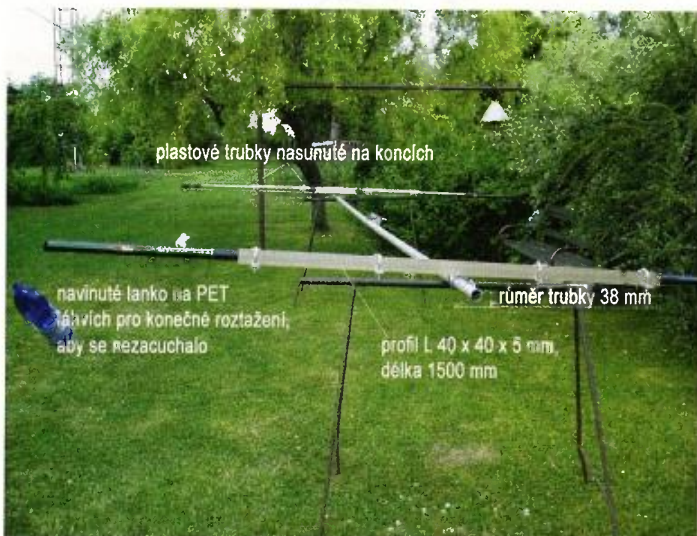
Obr. 3. Vertikální vyzařovací diagram antény Moxon



Obr. 2. Výpočet rozměrů antény Moxon



Obr. 4. Horizontální vyzařovací diagram antény Moxon



Obr. 5. Základní konstrukce pro anténu Moxon (vlevo)



Obr. 6. Detail uchycení základního boomu (vpravo)



Obr. 7. Balun (vpravo)

Tedy když máme vše připraveno, je možno přistoupit k plnému roztažení celé potřebné délky prutů, ve kterých je protaženo měděné pocínované lanko o průměru 2 mm. K zabránění případného roztržení koncových laminátových trubiček vlivem tahu mezi prvky jsem na konce těchto trubek přilepil kratičké kousky měděných trubiček. V mém případě mají vnitřní průměr 8 mm a vycházející měděné lanko jde ven otvorem v jejich stěně. Tak nemůže dojít k destrukci samotných laminátů. To se skutečně osvědčilo. Některé takto postavené modely antén mají drát připevněný jen zvenku a lamináty jsou použity jen jako nosné prvky. V mém případě prochází tedy lanko uvnitř. Jednotlivé sekce vytažených trubek jsou vždy v přechodových místech nejzranitelnější. Proto jsou ještě opatrně zafixovány objímkami a ty jsou ještě ovínuty samovulkanizační páskou a tak zpevněny proti ulomení.

Napájený prvek je připojen koaxiálním kabelem RG-213U přes balun 50 Ω 1:1. Byl použit neznámý typ železoprachového toroidu o průměru kolem 60 mm, který jsem měl v šuplíku. Pavel, OK7PM, který je expert na baluny, mi ho navinul a odborně změřil. Balun (obr. 7) je vestavěn v pevné silnostěnné plastové krabici, která je chráněna proti vlhkosti. Jak se pak ukázalo při provozu a dalším měření, balun 100% vyhovuje i při výkonu 700 W.

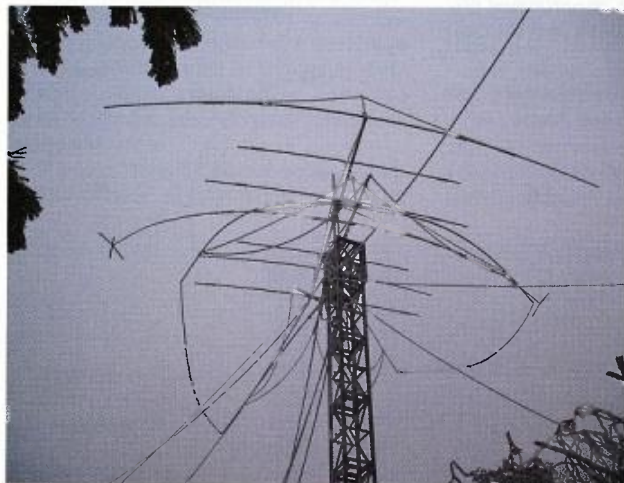
Počáteční nastavení a měření je nutno dělat na anténě umístěné alespoň 4 až 5 m nad zemí. Mám na stožáru pojízdný vozík, na kterém je celá soustava upevněna. Tak to nebyl takový problém, nastavit si jakoukoliv počáteční výšku nad zemí. Samozřejmě k nastavování je nutno mít nějaký anténní analyzátor. Jinak by její nastavení bylo značně zdlouhavé. Při měření ve výšce asi 5 m nad zemí se trochu posunul vypočítaný kmitočet a tím i ČSV směrem dolů asi na 10,105 MHz. Také bylo nutno udělat malé korekce posunutí prvků oproti sobě. I vzdálenost C (obr. 1) mezi prvky hraje významnou roli na vyzářovací diagram a velikost ČSV.

Poté, co byla anténa vytažena do výšky asi 14,5 m, se kmitočet i ČSV opět posunul téměř na požadované hodnoty. Měřeno bylo analyzátořem typu MFJ-259B. Bohužel nemám možnost vyzkoušet tuto anténu v ještě větší výšce, neboť je nad ní moje velká směrovka. Neměl jsem odvahu namontovat Moxon až na vrchol nosné trubky stožáru. Byl by to asi velký nápor na rotátor, i když mám horní ložisko rotátoru velice kvalitní s kuželovými válečky o průměru 12 mm. Také nevím, zdali bych neovlivnil vyzářovací charakteristiku hlavní antény. Zatím se ve stávající sestavě nezdá, jak jsem vyzkoušel, že by byl Moxon ovlivňován horní anténou.

Jak popisuje OH2BEN v jeho článku, musím konstatovat, že tato anténa sku-

tečně pracuje velice dobře, i když je jen dvouprvková. Její údajný zisk asi 5,8 dBi se zcela určitě projevuje. Mnohokrát jsem zkoušel anténu s protistanicemi jak SP, tak i LP (short/long pass). Hlavně u vzdálenosti nad 10 tisíc km byly rozdíly v signálech znatelné až 5 S. Cíli předozadní poměr bude asi skutečně minimálně kolem 20 dB. Na krátké vzdálenosti – třeba po Evropě – už nejsou rozdíly tak markantní, ale je to dáno místními podmínkami, kdy signály přicházejí na anténu pod většími úhly.

Stálo by za úvahu postavit tuto anténu celou z hliníkových trubek a jen propojovací část zhotovit z hliníkového drátu. Určitě by se zlepšila její pevnost, ovšem na úkor její hmotnosti. Ta je v mém případě max. 7–8 kg. Aby se i boom nemohl prověšovat, je vyvázán ke stožáru profesionálními šnúrami o průměru 2 mm od firmy Titanex, viz obr. 8 a 9. Vše záleží na možnostech případných zájemců a na dalších mechanických vylepšeních nebo konfiguracích. Do budoucna chci ještě vyzkoušet vestavět dovnitř této antény další 2 prvky společně buzené s Moxonem, třeba pro pásmo 21 MHz.



Obr. 8. Moje anténní soustava při námraze v prosinci 2013...



Obr. 9. ...a současný stav – po rekonstrukci (vpravo)

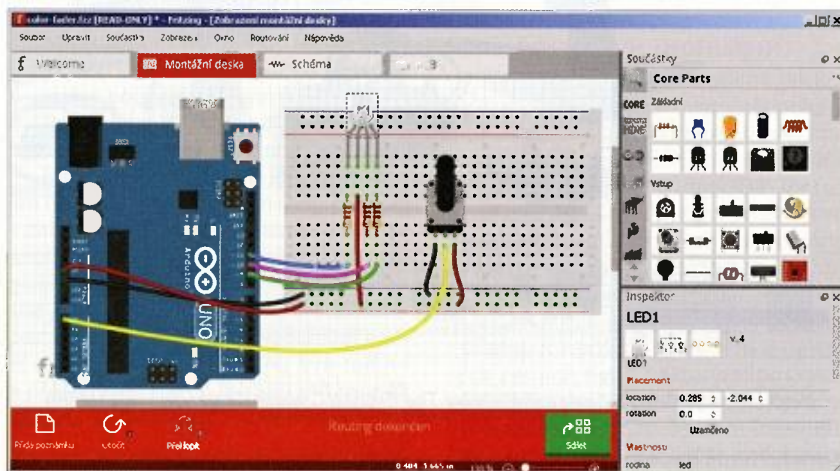


ZE SVĚTA POČÍTAČŮ

Rubriku připravuje ing. Alek Myslík, INSPIRACE, alek@inspiratione.info

OTEVŘENÁ PLATFORMA PRO KREATIVNÍ ELEKTRONIKU **fritzing**

Fritzing je otevřená iniciativa se záměrem zpřístupnit elektroniku jako kreativní materiál pro každého. Nabízí softwarový nástroj, komunitní web a služby. Inspirativním základem, i když ne výlučným, je populární mikropočítač *Arduino* a programovací prostředí/jazyk *Processing*. Prosažují kreativní systém, umožňující dobře dokumentovat a sdílet prototypy a vyučovat elektroniku ve škole a poskytují možnost získat profesionálně vyrobené desky s plošnými spoji pro definitivní verze projektů.

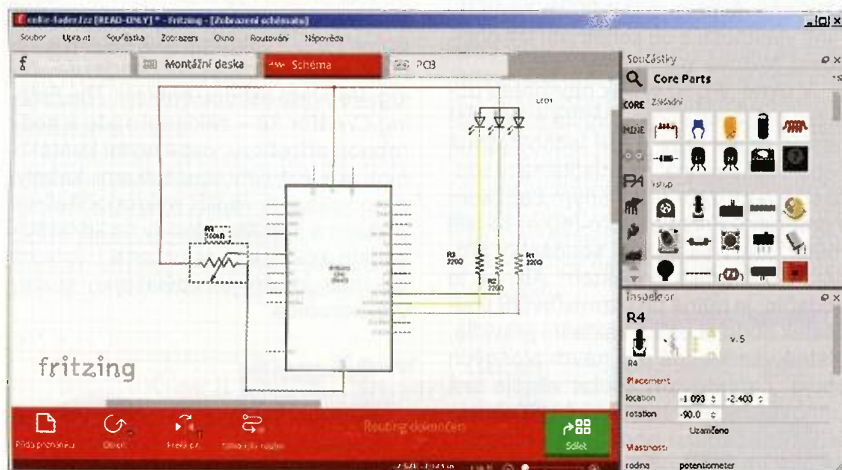


V okně „Montážní deska“ programu Fritzing je zapojení tak, jak ho vidíte ve skutečnosti

zapojení na nepájivém kontaktním poli tak, jak se na něj ve skutečnosti díváte, tj. včetně všech součástí a propojovacích kablíčků. Dalším pohledem je schéma,

ma, které je odvozeno od projektu a zobrazuje zapojení pomocí standardních schématických značek (k obvyklé úpravě standardního schématu má daleko, ale udržuje všechna propojení a lze je graficky „učesat“). Třetím pohledem je PCB (deska s plošnými spoji) – u sdílených projektů je obvykle již navržena, u vlastních nebo upravených projektů vám ji program pomůže navrhnout. Za tím účelem má zabudovaný jednoduchý router, který se pokouší v ohraničeném počtu iterací navrhnout obrazec plošných spojů mezi vámi rozmístěnými součástkami, přičemž vychází ze zapojení na pokusném kontaktním poli.

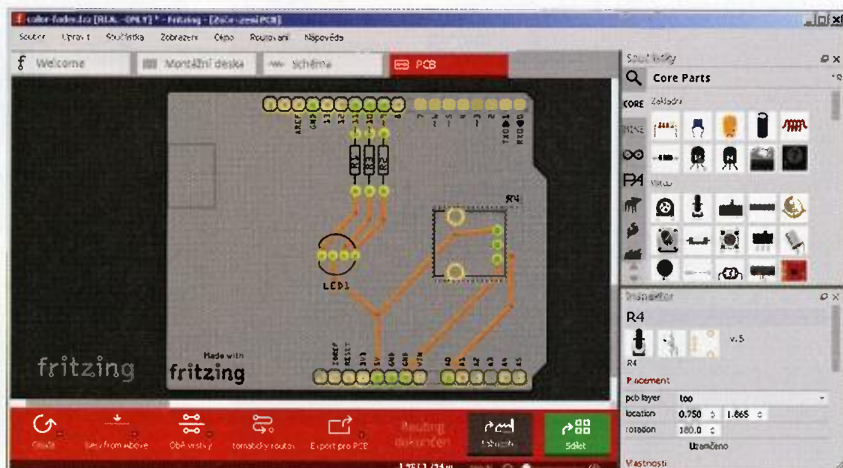
Těm zkušenějším experimentátorům umožní software *Fritzing* kromě návrhu obrazce plošných spojů vytvořit unifikovanou dokumentaci k projektu, aby ho mohli sdílet. Nejdříve ale musíte zapojení sestavit na nepájivém kontaktním poli a odzkoušet – k tomu vám soft-



Dalším zobrazením v softwaru Fritzing je pohled „Schéma“

Vychází se z toho, že dnes většina experimentujících, obzvláště laiků, používá k propojování součástek tzv. nepájivá kontaktní pole (*breadboard*) – plastové podložky s mnoha otvory s kontakty, do kterých lze zastrkovat součástky a propojovací kablíčky.

Na webu *Fritzing* (www.fritzing.org) je v současné době již přes 1000 sdílených projektů, které umožňují i úplným laikům podle unifikovaných podkladů projekt realizovat a popř. si ho individuálně upravit. K zobrazení podkladů je určen zdarma poskytovaný software, který zapojení zobrazí ve třech různých podobách. Hlavní je tzv. *montážní deska*, což je vizuální zobrazení



V okně „PCB“ pak lze navrhnout nebo upravit obrazec plošných spojů



Nadace projektu nabízí pro začátečníky *The Fritzing Creator Kit* se vším potřebným

ware nikterak nepomůže. Teprve když všechno funguje, celé zapojení znovu virtuálně vytvoříte v programu. Prakticky „namalujete“ na obrazovce totéž, co před sebou vidíte ve skutečnosti. V programu jsou k dispozici bohaté knihovny součástek a stavebních dílů, které jsou dostupné v samostatném okně na tzv. paletách a přesouvají se jednoduše myší do projektového okna, takže to jde docela rychle. Ke každé součástce lze přiřadit řadu vlastností. Pokud požadovaná součástka v knihovně není, lze ji v programu vytvořit buď úpravou některé ze stávajících součástek, nebo zcela od základu. K propojování jsou k dispozici různobarevné kablíčky. Zabudovávána je i určitá základní kontrola zapojení. Sestavování celého zapojení v programu *Fritzing* je podobné práci v různých programech typu CAD.

V pohledu „schéma“ je automaticky vytvořeno stejné zapojení jako v okně „montážní deska“, ale místo reálného vzhledu součástí jsou použity standardní schématické značky. Schéma je graficky neupravené, ale posouváním sou-

částek i spojů ho lze dostat do „civilizované“ podoby. Propojení mezi součástkami je „gumové“, takže nehrozí, že byste ho někde ztratili. Pokud uděláte ve schématu skutečnou změnu (nejen posunutí), promítne se automaticky i do ostatních pohledů. I zde lze pracovat podobně, jako v obvyklých programech pro kreslení schémat. Součástky lze pojmenovávat a měnit jejich hodnoty i jiné vlastnosti a do schématu lze doplňovat textové poznámky.

V okně „PCB“ si pak navrhnete obrazec plošných spojů. Zvolíte si velikost desky, udáte, zda bude jednostranná nebo oboustranná, rozmístíte na ní součástky a můžete příslušným tlačítkem v programu *Fritzing* (*Auto-route*) spustit router, který se pokusí součástky propojit v souladu s projektem. Aby se to podařilo, je nutné při rozmisťování součástek dodržet určitá základní pravidla, platná všeobecně pro návrh plošných spojů. Zabudovaný router věnuje své činnosti pouze ohraničený čas a obvykle se mu nemusí podařit vše propojit. Je pak na vás buď změnit rozmístění

součástek, nebo něco propojit podle vlastní úvahy, popř. použít drátové propojky (zakreslit je do obrázku) a znovu spustit router. Podobně jako u schématu lze všechno kdykoliv ručně dopravit.

Navrženou desku s plošnými spoji lze vytisknout jako obrázek JPG/PNG nebo jako PDF soubor, pro případ zadávání k výrobě umí software vygenerovat i požadované normalizované soubory Gerber nebo RS-274X. Pokud byste si nechali desku vyrobit přímo od iniciativy *Fritzing*, stačí odeslat soubor projektu přímo ze softwaru *Fritzing*. Lze vytisknout i automaticky vytvořený seznam všech součástek.

U všech zobrazení lze používat k umístování kterýchkoliv prvků a napsat tzv. vrstvy, které pak můžete libovolně zapínat/vypínat. Je tak možné např. zobrazit pouze samotné součástky (bez propojení a bez údajů), nebo pouze komentáře ap.

Program *Fritzing* má k dispozici ještě jedno okno – programovací. Nenařazuje ale kompletní programovací prostředí pro mikropočítače a lze v něm psát jen jednoduché programy, popř. provádět drobné úpravy těch složitých. Jeho hlavním účelem je být místem, odkud lze kód snadno nahrát do mikropočítače *Arduino*. Umožňuje také mít tak všechny podklady pro celou vlastní konstrukci pohromadě.

Celý projekt *Fritzing* byl vyvinut na univerzitě v Postupimi (Německo) a nyní ho spravuje nadace *Friends of Fritzing*. Ve svém eshopu nabízejí *The Fritzing Creator Kit* – základní sadu s podobnou příručkou, nepájivými kontaktními poli, různými součástkami, kabely, propojovacími vodiči, mikropočítačem *Arduino* a několika návody na konkrétní konstrukce. Sada je určena i úplným laikům a umožní jim udělat první krůčky v elektronice.

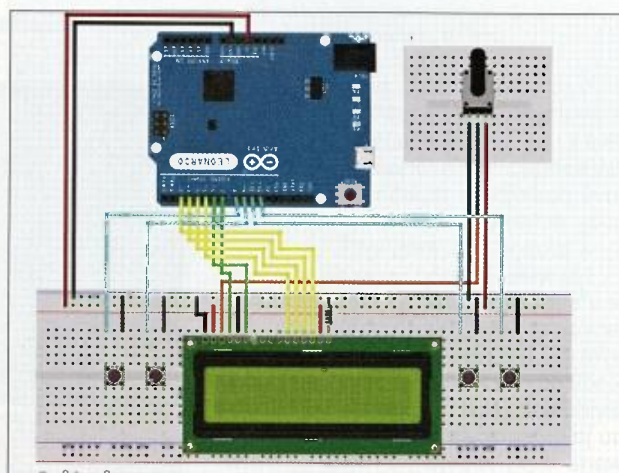
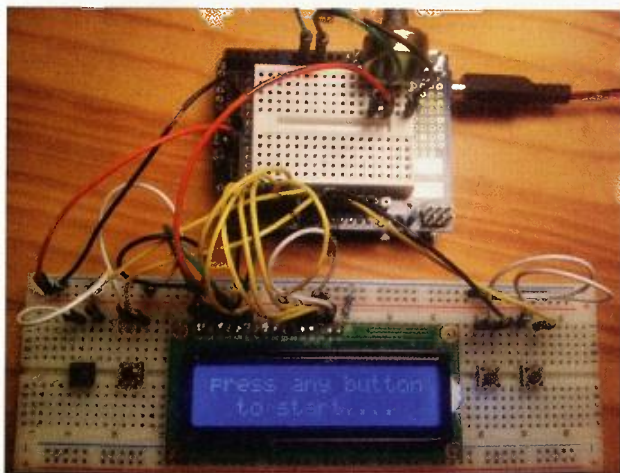
Odkazy:

<http://fritzing.org/home>

<http://www.youtube.com/user/fritzingpcb>

<http://arduino.cc>

<http://processing.org>



Vlastní konstrukci nejdříve vyzkoušíte (vlevo) a potom přenesete do programu *Fritzing* (vpravo)

SOUKROMÍ A BEZPEČNOST NA INTERNETU

V současné době víc než kdykoliv jindy potřebujeme být opatrní při online komunikaci. Ve velkém odhalení *E. Snowdena* se ukázalo, že programy jako PRISM (NSA) a je využívající agentury jsou schopné průběžně shromažďovat veškerá naše osobní data z populárních světových online služeb jako *Facebook*, *Google*, *Skype*, *Twitter* ad., nejen přímo, ale i prostřednictvím softwarových a hardwarových výrobců jako jsou *Google*, *Microsoft*, *Apple*, *Intel* ad.

Pokud sami neuděláme alespoň základní ochranná opatření, můžeme celkem s jistotou předpokládat, že veškeré naše komunikace jsou ukládány a jsou (mohou být) analyzovány v reálném čase. To je samozřejmě totální narušení našeho soukromí a nastal proto čas si svoji online svobodu vzít zpět pomocí pro začátek alespoň jednoduchých nástrojů a vlastního vzdělávání.

Určité kruhy tvrdí, že konečným cílem organizací jako je NSA má být totální kontrola veškerého obyvatelstva (<http://www.collective-evolution.com/2014/07/19/the-ultimate-goal-of-the-nsa-is-total-population-control-another-nsa-whistleblow>). Chtějí přesně vědět jak žijete, co si myslíte, o co se zajímáte, co vás motivuje, s kým se kamarádíte, co doopravdy víte a proti čemu jste. Děje se to nezávisle na tom, jestli děláte něco špatného nebo ne. Jejich praxe je jednoduše shromažďovat všechno, ono se to jednou hodí. Tento prakticky policejní dozor se snaží proniknout do všech digitálních komunikací včetně emailů, textové komunikace, telefonních hovorů, videohovorů, SMS, historie vašeho prohlížení Internetu, historie vyhledávání atd.

Vzhledem k tomu bychom opravdu měli být opatrní pokud jde o naše návyky pohybu po Internetu a našeho přístupu k jeho používání. Bylo by rozumné zredukovat popř. zcela vyloučit všechny zkompromitované služby, zejména při

sdílení citlivých osobních informací. Dnes jsou již k dispozici určité užitečné a snadno použitelné nástroje, které mohou výrazně zvýšit vaše online soukromí a vaši digitální integritu.

Mějte na paměti, toto jsou všechno jen nástroje, které vám mohou pomoci v zabezpečení vašeho online soukromí a integrity. Nejsou to neprůstřelné magické štíty a aby pro vás pracovaly, musíte je používat zodpovědně a efektivně. Je zapotřebí se neustále vzdělávat a šířit své poznatky i v okruhu své rodiny a přátel, kteří z nich mohou mít rovněž užitek



Anonymní vyhledávání

Pro veškeré vaše vyhledávání na Internetu používejte nejlépe vyhledávače *StartPage* (<http://startpage.com>) nebo již poměrně známý *DuckDuckGo* (<http://duckduckgo.com>). Oba patří mezi nejbezpečnější, soukromí a anonymní zaručující vyhledávače na světě. Neshromažďují ani nesdílejí žádné vaše osobní informace, IP adresu nevyjímaje. *Start Page* navíc nabízí přístup k výsledkům vyhledávání přes webový proxy server, což dále zvyšuje vaši žádoucí anonymitu.



Anonymní prohlížení

Nejjednodušším způsobem, jak komukoliv zabránit zjišťovat vaši polohu a zkoumat vaši internetovou aktivitu, je používání sady *Tor Browser Bundle* (<http://www.torproject.org>). Síť *Tor* (už jsme o ní v našem časopise několikrát psali) provozují dobrovolníci z celého světa a je extrémně efektivním nástrojem proti síťovému sledování. Používání technologie *Tor* vám navíc umožní i přístup k webům, které jsou v některých zemích nebo některými poskytovateli připojení k Internetu blokovány, i přístup ke skrytým částem Internetu (tzv. „darknetu“). Je důležité nepoužívat *Tor* pro přístup ke službám a webům, které vyžadují vaši osobní identifikaci, jako je např. *Facebook*, *Gmail* a další, protože se tím naruší anonymita. Internetový prohlížeč pro *Tor* (*Firefox*) blokuje některé obvykle používané doplňky jako např. *Flash*, *Quicktime* ad., protože mohou být napadeny a donuceny poskytnout vaši IP adresu. Měli byste si tedy být vědomi toho, že budete muset možná změnit některé vaše „brouzdací“ návyky, abyste využili všech výhod prohlížeče i technologie *Tor*.

Používání VPN

Dalším snadným způsobem, jak zajistit svoji anonymitu při prohlížení Internetu, je používání VPN (*Virtual Private Network*). Ta v podstatě zašifruje vaše připojení a přidělí vám pokaždé jinou anonymní IP adresu. K dispozici je dost poskytovatelů této služby, ale nejsou všichni stejně bezpeční. Důležité je, aby společnost, provozující VPN, nepořizovala a neukládala provozní deníky, protože ty mohou být za určitých okolností vyžádány soudem nebo tajnými službami. Mezi těmi doporučovanými je např. služba *PrivateInternetAccess* (<http://www.privateinternetaccess.com>), kde se lze přihlásit i zaplatit zcela anonymně. Seznam dalších poskytovatelů VPN najdete na <http://torrentfreak.com/which-vpn-services-take-your-anonymity-seriously-2014-edition-140315/>.

Anonymní „chatování“

Jednou z doporučených aplikací pro zašifrovanou textovou komunikaci je *Cryptocat* (<http://crypto.cat>). Lze ji snadno přidat do vašeho prohlížeče nebo i telefonu. Program *Cryptocat* nabízí jak individuální, tak i skupinový chat, sdílení souborů a dokonce i textovou komunikaci na *Facebooku* – vše zašifrované.

(Pokračování příště)

TOP SECRET//SI//ORCON//NOFORN

Hotmail Google Yahoo! AOL

Gmail Facebook

PRISM Collection Details

Current Providers

- Microsoft (Hotmail, etc.)
- Google
- Yahoo!
- Facebook
- PalTalk
- YouTube
- Skype
- AOL
- Apple

What Will You Receive in Collection (Surveillance and Stored Comms?)
It varies by provider. In general:

- E-mail
- Chat – video, voice
- Videos
- Photos
- Stored data
- VoIP
- File transfers
- Video Conferencing
- Notifications of target activity – logins, etc.
- Online Social Networking details
- Special Requests

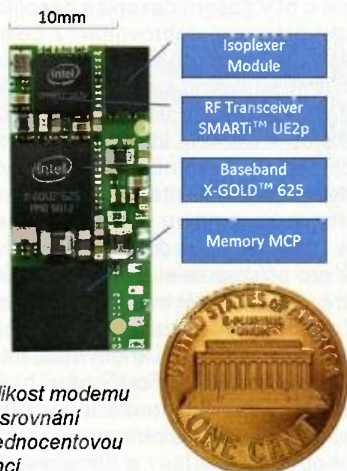
Complete list and details on PRISM web page:
Go PRISMFAA

TOP SECRET//SI//ORCON//NOFORN

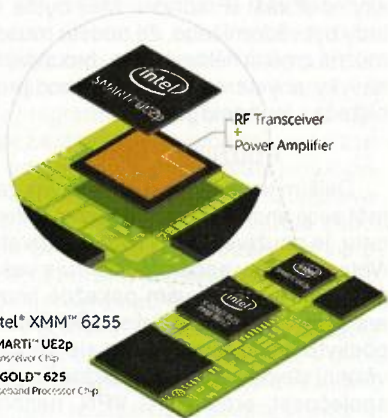
Z nabídky možností softwaru PRISM

MINI 3G MODEM PRO „INTERNET VĚCÍ“

Společnost Intel představila miniaturní 3G modem, určený zejména pro tzv. *Internet věci*. V modemu označeném jako XMM6255 uvádí svoji tzv. *Intel Power Transceiver technology*, která kombinuje funkce příjmu a vysílání v 3G mobilních sítích, plně integrovaný výkonový zesilovač a správu spotřeby na jediném čipu SMARTi UE2p transceiveru. To umožnilo zmenšit celý modem, tím i snížit jeho výrobní náklady a v neposlední řadě i spotřebu.



Velikost modemu ve srovnání s jednocentovou mincí



Uspořádání destičky modemu XMM6255

V základní verzi pracuje XMM6255 ve 3G pásmu (dvoupásmové HSPA) s maximálními přenosovými rychlostmi 7,2 Mb/s (stahování) a 5,7 Mb/s (odesílání). Volitelně může být modem osazen i modulem A-GPS nebo přijímačem pro síť 2G.

Modem má ochranu proti přehřátí, napěťovým špičkám a možným poškozením v náročných podmínkách, což je důležité pro jeho spolehlivé používání v „Internetu věcí“, jako je např. monitorování důležitých tělesných funkcí, sledování bezpečnostních rizik ap.

Mezi výjimečné vlastnosti modemu patří zejména schopnost komunikace i v místech s velmi slabým signálem a práce s velmi malou anténou, výrazně menší než je obvyklé v běžných mobilních telefonech.

```

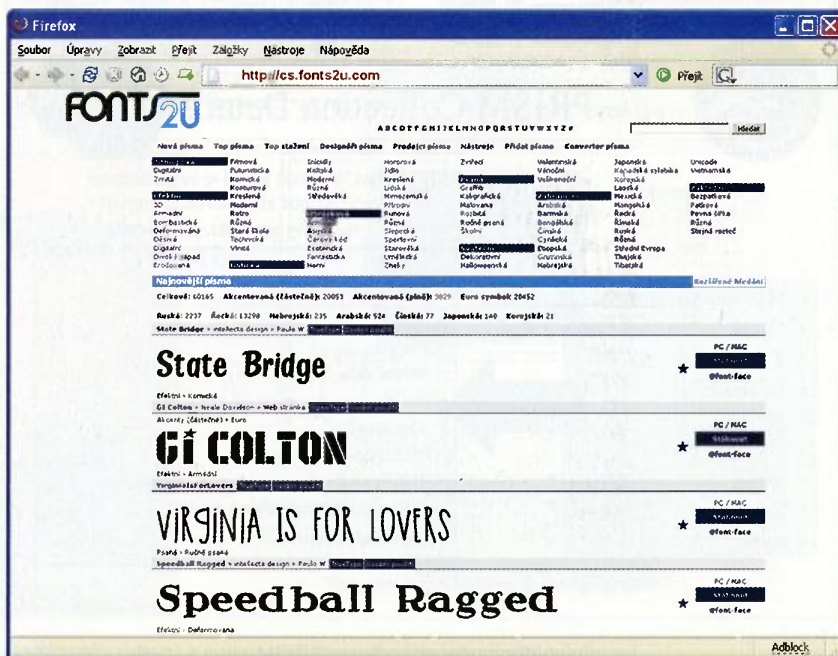
1 // creates a compressed zip file **
2 function create_zip($files = array(), $destination = '', $overwrite = false) {
3 //if the zip file already exists and overwrite is false, return false
4 if(file_exists($destination) && !$overwrite) { return false; }
5 //vars
6 $valid_files = array();
7 //if files were passed in...
8 if(is_array($files)) {
9 //cycle through each file
10 foreach($files as $file) {
11 //make sure the file exists
12 if(file_exists($file)) {
13 $valid_files[] = $file;
14 }
15 }
16 //if we have good files...
17 if(count($valid_files)) {
18 //create the archive
19 $zip = new ZipArchive();
20 if($zip->open($destination, $overwrite ? ZIPARCHIVE::OVERWRITE : ZIPARCHIVE::CREATE)
21 return false;
22 }
23 //add the files
24 foreach($valid_files as $file) {
25 $zip->addFile($file, $file);
26 }
27 //debug
28 //echo "The zip archive contains " . $zip->numFiles . " files with a status of " . $zip->
  
```

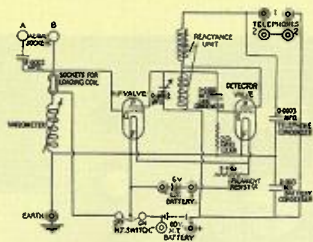
TURBO EDITOR

Velikost a vlastnosti tabletů a často i telefonů s operačním systémem *Android* dnes již umožňují na nich i opravdu *pracovat*. Jedním ze základních nástrojů pro téměř jakoukoliv práci je kvalitní textový editor. Jednoduchý, výkonný a Open Source *Turbo Editor* tyto požadavky splňuje – podporuje všechny typy textových souborů, umí automaticky barevně označovat syntaxi pro HTML, XHTML, CSS, LESS, JS, PHP, PYTHON a další programovací jazyky, podporuje *Undo/Redo*, čísla řádků i vyhledávání. Lze v něm prohlížet i upravovat adresářové struktury v tabletu (telefonu). Program lze přesunout na kartu SD, má 2,1 MB, vyžaduje *Android 4.0* a vyšší a podporuje i *Samsung Multiview*. Nainstalujete si ho z *Google-Play* (<http://play.google.com/store/apps/details?id=com.maskyn.fileeditor>), k dispozici je zdarma.

TISÍCE FONTŮ na FONTS2U <http://cs.fonts2u.com>

Přehledný web s obrovským množstvím písem (fontů) – celkem přes 60 000. Jsou zde bohatě zastoupena i písma ruská (přes 2000), řecká (přes 13 000), hebrejská (přes 200), arabská (přes 500), čínská (77), japonská (140) a korejská (21). Písma jsou zhruba rozdělena do 8 hlavních kategorií – bitmapová, efektní, gotická, obrázková, psaná, sváteční, zahraniční a základní, v nich pak do dalších celkem asi 100 podskupin. Ke každému písmu je k dispozici tabulka znaků s nastavením velikosti zobrazení, podrobné informace o písmu, vizuální charakteristika, podporované platformy. Web komunikuje ve více než 15 jazycích včetně češtiny. Písma, která jsou zde k dispozici, jsou buď GNU/GPL, freeware, zdarma pro osobní použití, donationware, shareware nebo demo. Všechna lze samozřejmě stáhnout.

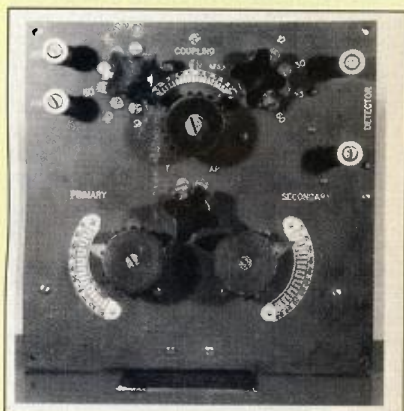




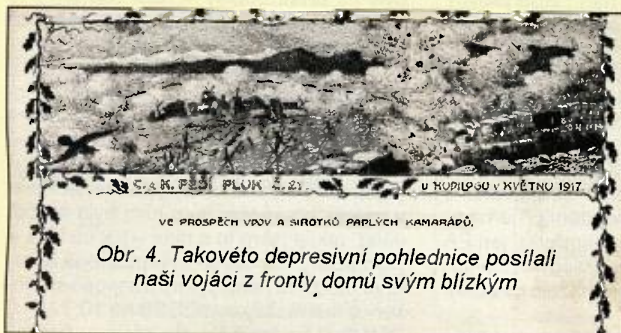
RÁDIO „HISTORIE“

30. říjen – Den spojovacího vojska AČR

V 1. světové válce (1914 – 1918) bojovali naši předkové na obou stranách fronty – za Rakousko-Uhersko i proti němu v zahraničních legiích. Dnem, který vstoupil do historie budoucího čs. spojovacího vojska (dnes Armády České republiky), se stal **30. říjen 1917**, kdy rozkazem náčelníka štábu Nejvyššího velení ruských vojsk genplk. Duchonina byla zřízena u našich legií v Rusku Čs. telegrafní rota, historicky první vojenská spojovací jednotka, složená z Čechů a Slováků. Několika obrázky vám přibližujeme spojovací techniku 1. světové války.



Obr. 2. Americká vojenská radiostanice BC-14 z roku 1917 [2]



Obr. 4. Takověto depresivní pohlednice posílali naši vojáci z fronty domů svým blízkým



OK1DVA



Obr. 5. Velitel 1. vojenské radiostanice čs. legií v Rusku Tomáš Pištělka [1]



Obr. 1. Francouzský polní telegraf Parleur No 2 [1]



Obr. 3. Poštovní holubi se používali nejen k přenosu zpráv, ale i k fotografování nepřátelských pozic [3]

Historická radiotechnika na letošním radioamatérském setkání v Holicích



1



3



2

Kromě „blešáku“, který by se dal nazvat „gigantickým historickým míšašem a chaosem“, jsou při holických radioamatérských setkáních (letos bylo 22. a 23. srpna) v posledních letech pravidelně pořádány dvě systematické historické výstavy. Ta první má název „Jak jsme začali“ a pořádá ji Ing. Viktor Křížek, OK1XW (obr. 1, 2). Letošní se jmenovala „100 let amatérské stavby vysílačů“, z čehož vyplývá, že už za dob jiskrové telegrafie se konaly amatérské pokusy (nedovolené) o rádiové vysílání. Ve školních kabinetech byly k dispozici indukční jiskřičky a nakonec některé školy už ve 20. letech minulého století dostaly oficiální koncesi k pokusům. Druhou výstavku pořádá Muzeum čs. armády (obr. 3) a kromě historických vojenských radiostanic je v jejich stánku k vidění i jiná výzbroj (<http://muzeum.CSLA.cz>).

přfm

Technika SSB na VKV před 50 léty

Pavel Šír, OK1AIY; ok1aiy@comanet.cz

(Pokračování)

Pohled na přední panel, popis ovládacích prvků

Hlavním prvkem (obr. 16) je knoflík ladění se stupnicí. (Ta nakonec nebyla nikdy řádně nakreslena, zůstala jen naznačena tužkou.) Zcela vpravo dole přepínač TCVR, LAD., RX, TX. Poslední dvě polohy jsou „otuplovány“ tlačítkem na mikrofonu. Další přepínač pro „druhy provozu“ volí SSB, CW, AM a FM. Vedle je potenciometr pro ruční rozbalancování balančního modulatoru. Reguluje ss napětí 0 až 1 V, sloužil při oživování, ale z praktických důvodů byl ponechán i dál. Umožňuje okamžitou kontrolu v součinnosti s vf metrem, zda zařízení v některé výkonové úrovni nazakmitává. Výchylna na vf metru (reflektometru) musí plynule a bez skoků sledovat regulaci zmíněného potenciometru. Zcela vlevo dole je potenciometr na řízení úrovně z mikrofonu. Vlevo nahoře je měřicí přístroj DHR3 s přepínačem pro kontrolu anodového a mřížkového proudu posledních dvou zesilovačů a nezbytný údaj „tam a zpět“ od

uvnitř vestavěného reflektometru. Vpravo nahoře je přepínač spodního a horního MHz dvoumetrového pásma a pod ním knoflík od motýlového kondenzátoru v anodovém obvodu GI30. V levé části je dolaďování zmíněného krystalového oscilátoru 17,995 MHz v dodatečně namontovaném „premixeru“ a pod ním přepínač VFO/transceiver. Signalizační svítivá dioda LQ100 je památkou na tehdejší začátek výroby, kdy diody ještě moc nesvítily, takže při denním světle je třeba rukou poněkud „přiclonit“, aby bylo vůbec něco vidět. (Dnes se do diody rozsvícené proudem 10 mA ani nepodíváte.) Současným pohledem „kýčovitého dizajnu“ předního panelu připomíná v té době oblíbený Collins KWM-2.

SSB provoz v pásmu 70 cm

Začátek sedmdesátých let byl vyplněn řadou významných událostí jak technických, tak i osobních. Je až s podivem, co se toho stihlo udělat, ale je to tak správně, „dělat se má, když se to daří“. SSB provoz začínal už i v pásmu 70 cm, a tak byl rychle zhotoven první transvertor (obr. 17, 18). Do zadního panelu popisovaného 2m vysílače (obr. 16) přibýly další konektory. Od EL83 bylo navázáno vinutí (2 záv. na průměr 10 mm) a odebrán výkon asi 50 mW. U přepínače LAD./RX/TX přibyla zcela vlevo ještě další čtvrtá poloha – „transvertor“. Vše bylo jako na 2 m, ovládání přijem/vysílání bylo tlačítkem na mikrofonu, jen PA stupeň s předchozím nepracoval. Do odděleného transvertoru odcházelo ovládání



Obr. 16. Přední panel vysílače

(+13 V při TX) a zmíněných 50 mW do směšovače TXu. To umožnilo ovládat celý komplet pro 70 cm včetně dalšího koncového stupně. První spojení byla s G3LQR, G3LTF, G8CFQ a F8ZW. Tady se teprve začaly „otevřít obzory“.

Tranzistorový SSB transceiver pro 2 m

I když bylo zařízení plně funkční, bylo na síť 220 V a vyvstala potřeba zhotovit zařízení pro bateriový provoz. V oblíbě byly stále více závody jako např. BBT (Bavorský horský den), kde se závodilo výhradně bez použití sítě a dokonce bylo zařízení omezené váhově. V té době už byly tranzistory i ostatní součástky umožňující konstrukci malých, lehkých a později i výkoných zařízení. V zahraničních časopisech byly již první popisy – např. od DC6HL v UKW Berichte, který byl vzorem i pro moji konstrukci (obr. 19). Základem byl mezifrekvenční zesilovač (na 700 kHz) z inkurantního zařízení „Racek“ ještě s bateriovými elektronkami na 10,7 MHz, který jsem „obestavěl“ transceiverem. Dvouhradlové field effect tranzistory typu 3N140 nebo levnější 40673 od RCA byly tentokrát nové a natolik praktické, že s nimi byla radost dělat, takže jsem to s nimi – jak se říká – „vydláždil“. Koncepte byla podobná té síťové, takže to nebyl přímý transceiver, dokonce měl fázový budič SSB na 10,7 MHz. Ovládací prvky měly ale stejnou funkci, stejné ovládání, takže příslušné konektory od transvertorů stačilo jen přešroubovat.

Celé další roky pak přibývaly transvertory pro stále vyšší pásma (obr. 19, 20). Jeden budič transceiver už nestačil, později přibýly IC-202, Mizuho SB-2M a FT-290R. Jednotlivá pásma mohla být již provozována samostatně. V práci na VKV se tím doslova otevřely nové možnosti.

(Pokračování)



Obr. 17. Přední panel transvertoru pro 432 MHz (10 W). Sloužil 20 let v naší klubové stanici OK1KZN Křížlicích



Obr. 18. Pohled na transvertor zespodu (vlevo)

Obr. 19, 20. Tranzistorový transceiver pro pásmo 144 MHz; na něm transvertory pro vyšší pásma (obr. dole)



Dönitzova ponorková strategie za druhé světové války

Ing. Jan Lexa

(Dokončení)

Z velitelských pobřežních stanovišť se ponorkám vysílaly rozkazy podle určitého denního harmonogramu na dlouhých i krátkých vlnách (obr. 11). Ponorky však nemusely ihned odpovídat. Mohly být ponořeny ve větší hloubce, nebyly zrovna v dosahu vysílačů nebo musely „mlčet“ před útokem, aby je spojenci nezaměřili. Německá odposlouchávací služba X-B Dienst měla také za úkol odposlouchávat ponorky ve smyslu dodržování směrnic pro utajovanou komunikaci a řád. Pokud opomíjeli nařízení B.d.U., tak taková ponorka měla vážné kázeňské problémy, že nedodržuje směrnici M.Dv.922.

Ukázku „úspěšného“ odposlechu komunikace ponorek „Huff Duff“ (zřejmě v Bletchley Parku), lze vidět ze zápisu na obr. 12. Je to záznam ze 6. května 1943, kdy Němci zaútočili na obchodní konvoj ONS 5 (45 lodí devíti spojeneckých zemí) plující od 21. dub-

na z Liverpoolu do Halifaxu (Kanada), kam dorazil 12. května, ale bez 13 potopených lodí [9]. Konvoj doprovázelo 7 nebo 9 bojových lodí, kterým se podařilo potopit během několika hodin 7 německých ponorek. Německá vlnička čítala 10 ponorek (U 258, 125, 707, 628, 264, 358, 638, 584, 192, 266). Přeživší německé námořníky z ponorek si jako zajatce převzaly zbývající lodě v konvoji. Pro Dönitze to byl skutečný nezdár, takže omezil ofenzivní operace v Atlantiku a čekal na nasazení novějších typů ponorek XXI. Z odposlechových záznamů je i vidět, jak ponorky měnily vysílací frekvence v závislosti na denním času. V poledne se komunikační kmitočty zvyšovaly až na 10 525 a 12 215 kHz. Když byl příjem na jedné pozemní stanici špatný, tak to okamžitě převzala jiná, která byla umístěna na úplně jiném místě, kde byl příjem zrovna dobrý.



ENIGMA

Obr. 13. Proslulý německý šifrovací stroj Enigma

Seegebiet Oblast na moři	Entfernung von Calbe an der Milde Vzdálenost od Calbe Gesamt celkem		Temperatur °C teplota	Salz- gehalt ‰ obsah soli	Tiefe der Empfangsantenne unter Wasser Hloubka antény pod vodou
		Land přes zem. povrch			
Severní moře Nordsee bis Peterhead-Stavanger atd. Nordsee	1000 km	300 km	5 - 15	34,5	15 bis 25 m až
	400 km	300 km			
Severní Atlantik Nordatlantik Westküste-England Biskaya St.-Lorenz-Golf New York	1200 km	400 km	5 - 20	37	8 bis 26 m
	1200 km	800 km	10 - 20	35,5	
	5200 km	700 km	0 - 15	31	
	7000 km	1400 km	15 - 25	35	
Střední Atlantik Mittelatlantik Westlich Karibischer Meer	3000 km	1000 km	20 - 28	35	8 bis 20 m
	7600 km	1200 km	25 - 27	37	
Středomoří Mittelmeer Östlich Westlich	2300 km	800 km	15 - 25	37	13 bis 18 m
	2300 km	700 km	13 - 25	35	
Ledový oceán Eismeer Isarntis-See	2300 km	1300 km	0 - 10	34	13 bis 18 m
Jižní Atlantik Südatlantik 400 sm sůd. Kapstadt	9800 km	8200 km	10 - 15	35	8 bis 12 m
Indický oceán Indischer Ocean Golf von Aden Straße von Malakka	5800 km 8300 km	5000 km 7400 km	25 - 29 28	36 30	8 bis 12 m

Slyšitelnost vysílače "Goliáš" na fr. 16,55 kHz při vyzářeném výkonu 410 kW

Obr. 9. Slyšitelnost německého velmi dlouhovlnného vysílače „Goliáš“ pod hladinou moře

Nanni 1 - 100	Niobe 1 - 100	Ost 101 - 200	Mittelmeer 501 - 600
Küste 1 - 100 Angers	Irland 101 - 200 Angers	Amerika I 201 - 300 Angers	
Amerika II 301 - 400 Vilcrecnes	Amerika III 401 - 500	Afrika I 501 - 600 Vilcrecnes	Afrika II 601 - 700 Vilcrecnes
Afrika III 701 - 800 Bernau	Diana 801 - 900 ^a Bernau	Hubertus 901 - 1000 Bernau	Wotan Bernau
Nordmeer I 601 - 700 Narvik	Nordmeer II 701 - 800 Narvik	Bruno ^b Norddeich	DAN "off" ^c Norddeich

Obr. 10. Číselné kódy jednotlivých pozemních stanic používané v hlášeních Enigmy

Na počest Pravoslava Motyčky, OK1AB

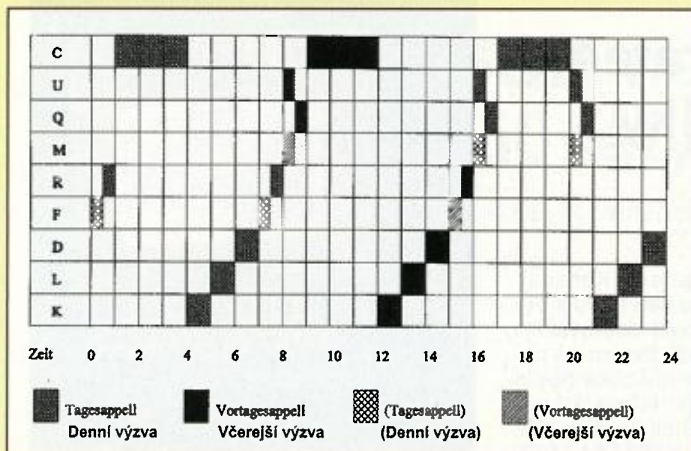
V listopadu 2014 uplyne 90 let od zahájení radioamatérského vysílání (i když nedovoleného) v Československu (<http://www.crk.cz/SPOLKYC>). Po předběžných úspěšných pokusech o spojení na území Prahy navázal 30. 11. 1924 Pravoslav Motyčka (od r. 1930 OK1AB) pod značkou OK1, kterou si sám vymyslel a „přidělil“, první spojení na KV z OK do zahraničí (protistanicí mu byla OCA z Rotterdamu). Český radioklub (ČRK) k tomuto výročí připravuje následující aktivitu:

- 1) Zajistí příležitostnou volací značku – OL90OK.
- 2) Značka bude v platnosti od 1. 11. 2014 do 15. 11. 2014.
- 3) Zájemci o využití značky budou vyzváni na OK Listu, aby uvedli den, druh provozu, pásmo. Koordinátorem je OK5MM.
- 4) Zájemci o značku pro závod OK OM DX Contest (8. – 9. 11. 2014) se z přihlášených vylosují na ČRK za přítomnosti OK1ES, OK1VUL a OK1XU.
- 5) ČRK zajistí tisk speciálních QSL-lístků.

Sledujte www.crk.cz



Až do dnešních dnů se zachoval in natura přijímač Pravoslava Motyčky, OK1AB, který si postavil a používal v letech 1928 – 1937. Jeho podrobný popis najdete v PE-AR 9/1999 na s. 42



Obr. 11. Předurčené vysílací časy pro vysílač „Goliáš“

Obr. 12. Záznam britského odposlechu o operacích německých ponorek (vpravo)

Bylo šifrování zpráv spolehlivé?

Je všeobecně známo a už to bylo dříve zmíněno, že Němci pro posílání zašifrovaných zpráv používali přístroj (obr. 13) s názvem Enigma (záhada, hádanka). Tyto stroje byly vyvinuty a používány už na počátku dvacátých let minulého století. Původní stroje používaly jen tři kombinační rotory (válce) s celou abecedou (29 znaků). Postupně byly vyvinuty i stroje se čtyřmi, pěti ale i s osmi rotory. Námořnictvu byly od r. 1942 přiděleny Enigmy se čtyřmi rotory, které byly označovány jako M4, kde se daly ještě další čtyři rotory vyměňovat. Vedle rotorů bylo na přední straně zdiřkové pole, kde se dal sedmi až jedenácti drátovými spojkami zvýšit stupeň zašifrování. Možností nastavení u takového stroje dosahovaly čísla 10^{23} a mohly dosáhnout až 10^{114} kombinací dalšími úpravami.

Zdalo by se, že takové šifry jsou neprolomitelné. Nebylo tomu tak, protože tato šifra byla už ve třicátých letech prolomena polskými kryptoanalytiky. To vedlo výrobce Enigmy k většímu počtu rotorů. Britská výzvědná služba navázala na výsledky Poláků a dá se říci, že spolu s americkou výzvědnou službou běžně zašifrované německé texty během války četli. Protože němečtí šifranti měli povinnost od hlášení k hlášení šifru měnit, ale ne vždy, nebylo právě snadné zprávu rozluštit, a to zvláště u krátkých zpráv. Delší zprávy, které obsahovaly různá standardní oslovení (např. Jawohl Herr Leutnant nebo Jawohl Herr Kapitän a podobně), byly kryptoanalytiky snadněji rozšifrovatelné. Bletchley Park koncem války rozšifroval jen za jeden měsíc až sto tisíc německých hlášení.

Možno zde připomenout, že naopak Němci na našem území běžně četli zašifrované zprávy našich parašutistů odbojářů vyslaných k nám z Londýna. Tyto šifry byly však proti šifrám z Enigmy primitivní. Říká se, že admirál Dönitz několikrát pochyboval o spolehlivosti Enigmy. Byl však stále ujišťován, že jejich systém je neprolomitelný.

Němci zřejmě netušili, že jak v Bletchley Parku, tak v US Navy a US Army byly vyvinuty dešifrovací stroje, kterých bylo do konce války vyrobeno kolem 180 kusů dohromady v obou zemích. Byly to hlavně stroje pod názvem 4-rotor (wheel) bombes (Mammoth, Cobra). První prototypy vyvinula Anglie (obr. 14) a Američané pak podle jejich podkladů postavili podobné „mašiny“ s názvem OP-20G. Vývoj začal už v roce 1940. To, že si Němci mysleli, že jejich šifry nikdo nerozluští, byla velká chyba jejich výzvědné služby. Nicméně kolem roku 1941 přeci jenom začali vyvíjet modernější šifrovací stroj SG-41 známý také jako „Hitlermühle“ (obr. 15). Vývoj proběhl v továrně Wanderwerke (výrobce psacích strojů) v městě Chemnitz. Zašifrovaný nebo volný text se tiskl na papírovou pásku. V provozu bylo asi 100 tisíc strojů Enigma a ty postupně měly být nahrazeny novými stroji; to však bylo pro německou výrobu v pokročilých letech války už nemožné. Vyrobilo se jich všeho všudy asi 500 ks. Několik zachovaných kusů šifrovacích strojů SG-41 má sběratelskou hodnotu kolem 150 000 €. V Norsku se našel po válce jeden exemplář SG-41, kde zůstalo vytištěno poslední hlášení „VÜDCE JE MRTEV. BOJ POKRAČUJE. DÖNITZ.“

Prameny

- [1] Bauer, A., O.: Some hardly known aspects of German military communications during World War Two. Die-men, 11 October 2008.
- [2] Lexa, J.: Krycí název Koralle. Praktická elektronika 7, 8/2010.
- [3] cdvandt.org: Huff Duff versus U-Boat wireless communications. 1997.
- [4] <http://www.uboatarchive.net/>
- [5] Niehaus, W.: Die Nachrichtentruppe 1914 bis heute. Verlag Stuttgart, 1980.
- [6] Trenkle, F.: Die deutschen Funknachrichtenanlagen bis 1945. Band 2. Hüthing Verlag.
- [7] Koch, O.: Die Empfangsanlagen der Reichsflugsicherung. 1938.



Obr. 14. Dešifrovací stroj Bombe 4 v britském Bletchley Parku



Obr. 15. Schlüsselgerät SG-41. Přístroj, který měl nahradit Enigmu

- [8] Lexa, J.: Německé automatické meteorologické stanice za druhé světové války. PE-AR 1/2013.
- [9] <http://www.warsailors.com/convoys/ons5.html>
- [10] http://jproc.ca/crypto/schluesselgeraet_41.html

Jak jsme fandili českému reprezentačnímu týmu OL4HQ

Český reprezentační tým **OL4HQ** (Headquarters) upřímně děkuje českým radioamatérům za podporu v letošním ročníku KV závodu IARU HF Championship (12. – 13. 7. 2014), v rámci kterého probíhá každoročně mezinárodní soutěž reprezentačních stanic jednotlivých zemí.

Stanice OL4HQ navázaly celkem 1486 spojení s OK/OL stanicemi (redakce našeho časopisu PE-AR přispěla dvěma CW spojeními – pozn. red.). 50 stanicím OK/OL se podařilo navázat spojení na všech pásmech CW a SSB provozem. Celkem 67 stanic OK/OL navázalo se stanicí OL4HQ 6 až 11 spojení.

Podle pozvánky a slibu, zveřejněných před závodem (PE-AR 6/2014, s. 46), byly při příležitosti setkání radioamatérů v Holicích (22. – 23. 8. 2014) předány nejvěrnějším fanouškům českého týmu následující odměny:



Obr. 1. Vlevo Ruda, OK2ZA, vpravo Luděk, OK2ZC, členové OK5Z, 80 m SSB

Tab. 1. Výsledky OL4HQ podle pásem:

Pásmo	SSB	CW	Zóny ITU	HQ
160	419	532	12	35
80	1055	1168	21	39
40	2119	2014	42	53
20	3107	2224	52	65
15	1820	1597	53	63
10	922	621	26	48
Celkem	9442	8156	206	303
Celkem bodů: 27 081 854				

Tab. 2. Sestava OL4HQ v letošním roce:

BAND	MODE	QTH	Operátoři
160	CW	OK2W	OK2BFN, OK2WMM
160	SSB	OK1VWK	OK1VWK, OK6RA, OK1IC
80	CW	OK1MY	OK1MY, OK1AWZ, OK1AY, OK1AU, OK1TN
80	SSB	OK5Z	OK2ZA, OK2ZI, OK2ZC, OK2EW, OK2ARM, OK2AF, OK2NMA
40	CW	OL3Z	OK1HMP, OK1FPS, OK1CRM, OK1FCJ
40	SSB	OK5W	OK1CF, OK1WF
20	CW	OK5M	OK2PP, OK2PTZ, OK5MM, OK7MT, OK2BPU
20	SSB	OL4A	OK1FFU, OK1RI, OK1RF, OK1DSZ, OM2TW
15	CW	OL7M	OK1HRA, OK1MU, OK2ZAW, OK1CDJ, OK1CW, OK1DF, OK1FIA, OK2CQR
15	SSB	OL4A	OK1FFU, OK1RI, OK1RF, OK1DSZ, OM2TW
10	CW	OK1KUO	OK1GI, OK1UG, OK1IUO
10	SSB	OK7K	OK1BN, OK1GK, OK1NS, OK1VAO
Záloha		OK1KHL	OK1BOA, OK5MK
Správce sítě WinTest: OK1HMP			

Ladicí kondenzátor (sponzor Slávek, OK1TN)

Stanice, které navázaly s OL4HQ 12 spojení, a to v nejkratším čase, dostaly ladicí kondenzátor:

OL5G	14 minut,
OK1ASG	31 minut,
OL7D	32 minut.

Láhev sektu (sponzor KABEX Holýšov, Pavel, OK1MY)

Ostatní stanice, které navázaly 12 spojení, obdržely láhev sektu:

OK1AJR, OK1AS, OK1DCF, OK1DEK, OK1DG, OK1DLX, OK1DOL, OK1DQT, OK1DTC, OK1ES, OK1FBH, OK1FDY, OK1FFV, OK1FGU, OK1FLX, OK1FNS, OK1FRD, OK1FUM, OK1FZM, OK1HCG, OK1KFX, OK1KILX, OK1KNA, OK1MAC, OK1MNV, OK1MP, OK1MRS, OK1MPS, OK1PI, OK1RCR, OK1TD, OK2BZ, OK2EQ, OK2JS, OK2PAY, OK2QX, OK2RU, OK2TNS, OK5MN, OK5T, OK6DJ, OK6T, OK7CM, OK7GU, OL5Y, OL6T, OL7D, OL7T.

Láhev 0,7 l vína, pozdní sběr (sponzor Te-Pro Silence Brno, Vítek, OK5MM)

Stanice, které navázaly 6 až 11 spojení, dostaly láhev 0,7 l vína – speciální edice pozdní sběr:

OK1AD, OK1AHJ, OK1ARO, OK1AVV, OK1AWG, OK1AWH, OK1AXB, OK1AYW, OK1CZ, OK1DKO, OK1DST, OK1DWC, OK1FCR, OK1FFW, OK1FGS, OK1FHD, OK1FJD, OK1FPG, OK1GTH, OK1IVU, OK1JD, OK1KIM, OK1KIR, OK1KZ, OK1MDK, OK1MKU, OK1MR, OK1MSP, OK1NK, OK1OFF, OK1OFK, OK1OFM, OK1UFM, OK1VD, OK1VKX, OK1WCF, OK1WJV, OK1XQ, OK1YO, OK2ABU, OK2BGN, OK2BML, OK2BWK, OK2BY, OK2KFK, OK2KOG, OK2KR, OK2KUB, OK2KWM, OK2LF, OK2NO, OK2OLD, OK2PDN, OK2SAR, OK2SG, OK2V, OK2VX, OK3KW, OK4CW, OK4RQ, OK5AX, OK5SA, OK6AB, OK7Y, OL1F, OL3A.

Sada steakových nožů (sponzor Karel, OK2WM)

Prvních 50 stanic, které v pásmu 160 m navázaly s OL4HQ nejrychleji CW a SSB spojení, obdrželo sadu steakových nožů od sponzora Karla, OK2WMM:

OK1AJR, OK7GU, OK4RQ, OK6DJ, OL5G, OK1MP, OK1DCF, OL6T, OK1KLX, OK1ASG, OK2JS, OK7Y, OK1AD, OK1FBH, OK1FDY, OK2BZ, OK2TNS, OK1MTS, OK2SG, OK2BWK, OK1MAC, OK1FNS, OK1MRS, OK1YO, OK1KFX, OK1ES, OK2RU, OK1AS, OK2BML, OK2OLD, OK1KNA,



Obr. 2. Michal, OK7MT, a Petr, OK2PP, pásmo 20 m, CW



Obr. 3. Slavnostní předávání odměn v Holicích



Obr. 4. Tuto baterii dobrých vín věnovali sponzoři skalním příznivcům OL4HQ

OK6T, OK1FGU, OK1WJV, OK1FRD, OK1FUM, OK1FFW, OK1FFV, OK2BY, OK2PDN, OK2KUB, OK1TD, OK1MNV, OK1DOT, OK5MN, OK1TP, OK1DKO.

Speciální cena pro stanice OK9 (začátečníci; sponzor Josef, OK2PDN) nebyla udělena, poněvadž žádná OK9 se v deníku neobjevila. Z toho důvodu bylo toto ocenění předáno stanici OL5G, která navázala 12 spojení za 14 minut.

Vítek, OK5MM, manažer OL4HQ



Obr. 5. Karel, OK2WMM, a Tom, OK2BFN, kontrolují anténu Beverage pro pásmo 160 m

České expedice do Afriky

25. mezinárodní radioamatérské setkání „Holice 2014“



Součástí vstupenky na letošní Mezinárodní setkání radioamatérů v Holicích (22. – 23. srpna) byla i volná vstupenka do muzea – Památníku Dr. Emila Holuba, které se nachází přímo v areálu setkání. A protože v programu letošního radioamatérského setkání byla beseda hned o třech aktuálních českých a slovenských radioamatérských expedicích do Afriky, využili jsme této inspirace a zašli se do muzea podívat, jak vypadaly a probíhaly expedice z Čech na „černý kontinent“ ve století minulém.



⇒ „Trabantem napříč Afrikou“ – to byl název české expedice v roce 2009.



⇧ Dr. Emil Holub (1847 – 1902) podnikl do Afriky dvě výpravy: první v letech 1872-9, druhou 1883-7. Převážovali se lodí, pěšky a pro transport materiálu používali vozy a tažný dobytek. Měl výborné sponzory, mj. císaře Františka Josefa I. a vlastence a mecenáše Vojtu Náprstka. I když druhou výpravu musel předčasně ukončit, shromáždil velmi cennou přírodovědeckou a etnografickou sbírku, z níž část si v muzeu můžete prohlédnout.



⇧ V kóji „Holubovi následovníci“ je hlavní část věnována Jiřímu Hanzelkovi (1920 – 2003) a Miroslavu Zikmundovi (*1919), kteří procestovali Afriku s Tatrou 87 v letech 1947-8. Při dalších cestách už byli vybaveni transceiverem KWM-1 a koncesemi OK2HZ a OK7ZH. V r. 1957 společně navštívili ve Vidni vdovu po Dr. Emilu Holubovi, paní Rosu Holubovou. Ta ve své závěti odkázala zbylé věci po manželovi Holicím.



⇨ A dostáváme se do současnosti přednáškou a besedou Davida Berana, OK6DJ, na téma expedice do Burkiny Faso (XT26DJ a XT2FCJ) v roce 2013. Letošní plánovanou expedici do Toga zrušili kvůli ebolě.

⇩ Dalším africkým námětem byla expedice D4C na Kapverdské ostrovy r. 2013 a pak beseda o veleúspěšném startu slovenské stanice (W1L) v soutěži WRTC 2014 (v USA). Moderuje Jirka Šanda, OK1RI, a Ras'ňo Hrnko, OM3BH.



⇧ Stánek Českého radioklubu (ČRK), který je každoročním pořadatelem holických setkání. QSL-sluzba dodala lístky pro stanice z firmy AMARO až do našeho stánku na stříbrném podnose, za což děkujeme. Zleva Vitek Kotrba, OK5MM, tajemník ČRK Oldřich Trégl, OK1VUL, a Jenda Motyka, OK2BIQ.



⇨⇨ Také letos se v Holicích prezentovaly radiokluby, kde pečují o výcvik mládeže. Vlevo chlápci z RK OK2KYK, vpravo z OK1OSA. Všichni účastníci obdrželi seznam elektro- a radiokroužků v ČR (je jich 32!) od Petra Prauseho, OK1DPX. Cívku měděného drátu na obr. vpravo věnovala firma BV Elektronik Holice.





⇔ Ve stánku ELIX byl největší zájem o ruční dualband DJ-500 od firmy ALINCO. Při jeho koupi jsme obrazem zachytili Vojtu Voráčka, OK1XVV.



⇔ Slovenská firma OM Power Tibora Ference, OM3RM, představila a nabízela několik typů vf zesilovačů. Dole detail PA OM2000+ pro pásma 1,8 až 50 MHz.



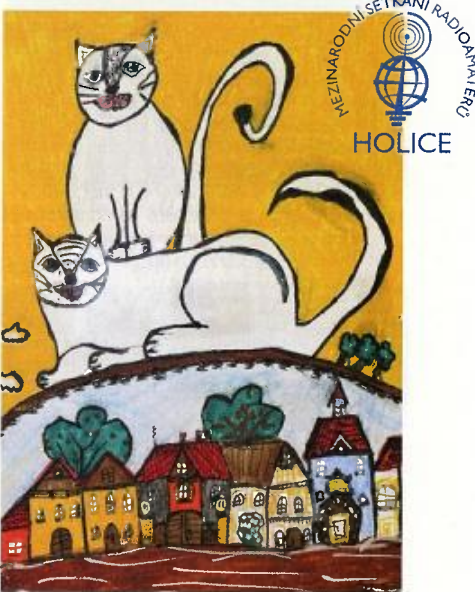
⇔ Centrální pozici ve stánku firmy DD-AMTEK zaujala sada výrobků Elecraft: KV transceivery KX3 a K3, koncový KV zesilovač 500 W typu KPA500 a anténní tuner KAT500.



⇔ Holická firma BV Elektronik vyrábí transformátory a tlumivky pro vf i nf techniku, i na zakázku. Vpravo pracovnice BV Elektronik Květa Dvořáková při setkání na holické radnici s panem starostou Ing. Effenberkem. Vedle ní sedící Zdenko, 9A2HI.



⇔ Při besedě na holické radnici zaujal všechny přítomné Ing. Petr Kospach, OK1VEN, příspěvkem na téma účast radioamatérů na projektu Stratocaching 2013 (vypouštění rádiových „kešek“ ze stratosférického balónu a jejich vyhledání na zemi). Viz: stratocaching.cz



⇔ Vedle odborných přednášek a besed probíhala v Kulturním domě výstava obrazů malířky Jitky Balcarové.



⇔ A co jsme si z Holic letos přivezli domů: oddělovací transformátor od BV Elektronik, potenciometr Metra Blansko a anténu MLA-M od firmy BTV (OK2ER).

pfm

O magnetických smyčkových anténách – teorie/praxe/výroba

Oldřich Burger, OK2ER; Marek Dvorský, OK2KQM; Hiroaki Kogure, JG1UNE

(Pokračování)

Proč magnetické smyčkové antény chodí nebo nechodí

aneb Když dělají dva totéž, není to totéž, nebo dokonce když jeden dělá totéž, nemusí být výsledek stejný

Abych předešel zbytečné dehonestaci od profesionálních kritiků, s uznáním a pokorně konstatuji, že: hamů, kteří si svou první magnetickou smyčkovou anténu postavili o deset až osmdesát let přede mnou dříve, byla celá řada, určité tisíce. Těch, kteří magnetickým smyčkovým anténám (MLA) věnovali tolik času jako já, už je jistě řádově méně, a těch, kteří tyto antény komerčně vyrábějí a WWV prodávají, asi mnoho není. Během času, po který se vývoji a testování MLA věnuji „na plný úvazek“, jsem „znovuobjevoval“ a zcela výjimečně možná i opravdu nalezl úplně originální finisy a know-how. Osobně jsem reálně změřil a provozně odzkoušel desítky modelů a variant MLA. Od malých smyček na VKV až po velké antény na KV, od fixně naladěných až po přeladitelné a vyzkoušel jsem přitom všechny známé i méně známé systémy buzení smyčky. Anténa MLA-M (multiband, její obrázek viz str. 43 dole), kterých se za dva roky prodalo více než 300 ks, je myslím první a jediná komerční magnetická smyčková anténa fungující v neobvykle širokém rozsahu KV, třebaže to zdánlivě odporuje fyzice. Některé poznatky získané v tomto úzkém segmentu anténní techniky jsou možná originální a jinde dosud nepublikované.

Uchopme ale problematiku MLA z úplně jiného konce. Magnetické smyčkové antény se od běžných „klasických“ antén liší zejména tím, že: Podobně jako optická čočka koncentruje světlo, tak MLA koncentruje ve svém okolí (převážně) magnetické pole. Každé střídavé elektromagnetické pole má magnetickou a elektrickou složku, které jsou spolu svázány na základě fyzikálních vlastností hmoty a prostoru (teorie Maxwellových rovnic) a postupují nedílně ve formě vlnění prostorem rychlostí světla. Magnetické pole si tak v reálném prostředí šíření vytvoří k sobě elektrickou složku a naopak. V blízkém okolí anténní smyčky existuje ale převládající pole magnetické. Přestože je to logické a matematicky odvoditelné, není všeobecně známo, že v magnetické pole v blízkosti MLA dosahuje extrémně vysokých hodnot. Průběhy elektrického a magnetického pole u MLA s ohledem na vzdálenost

jsme uvedli v PE-AR 7/2014, s. 42. Magnetické smyčkové antény se od těch „klasických antén“ liší také tím, že jejich vyzařovací odpor R_a v porovnání s jinými typy antén dosahuje hodnot o několik řádů nižších. Protože účinnost každé antény lze vyjádřit poměrem vyzařovacího a ztrátového odporu, je na první pohled zřejmé, že právě s ohledem na tuto zákonitost bude dobře fungující MLA spíše výjimkou než pravidlem. Než jsem si tyto souvislosti uvědomil a pochopil je, mé pokusy a neúspěchy trvaly měsíce.

Každá (téměř každá) zhotovená smyčková anténa představuje pro věci neznalého konstruktéra-amatéra milé překvapení. Proladěním kondenzátoru LC obvodu anténní smyčky získá nezkušený zhotovitel či duplikátor xkrát ověřené konstrukce dobrý pocit ze zjištění, jak anténa viditelně a ostře reaguje na naladění smyčky do rezonance. Tento efekt je euforizující. Je-li anténa opravdu dobrá, se ale pozná až během času. Z praxe. Exaktně a hned se to zjišťuje mnohem mnohem obtížněji. Nejprůkaznější, ale nikoli nejjednodušší cesta existuje: statisticky vyhodnotit dovolávání se na protistanice. V dnešní době je ale lepší využít geniálních nástrojů – RBN, skimmerů. Je třeba získat stovky reportů a statisticky je vyhodnotit, protože bizarní fungování ionosféry představuje řádově větší zkreslující efekt, než může teoreticky činit rozdíl zisku mezi dobrou a špatnou MLA.

Ale vraťme se ke konstrukci antény jako takové. Největším „nepřítelem“ při její konstrukci je ztrátový odpor R_z . Abych nemusel pokusy a snahy o snižování amatérsky obtížně měřitelného ztrátového odporu R_z posuzovat pouze v hrubých kategoriích „horší - stejná - lepší“, dopracoval jsem se po nějakém čase k rychlému substitučnímu „měření pokroku“ při vylepšování MLA na základě velikosti Q základního LC obvodu anténní smyčky. Číselník Q lze totiž vyčíst a odvodit z průběhu CSV. Vyšel jsem z fyzikálního předpokladu, že Q je u ideálního LC obvodu lineární multiplikační konstanta zvyšující v rezonanci napětí na deskách kondenzátoru. Protože LC obvod je u MLA současně i zářič a ideálnímu LC obvodu se značně blí-

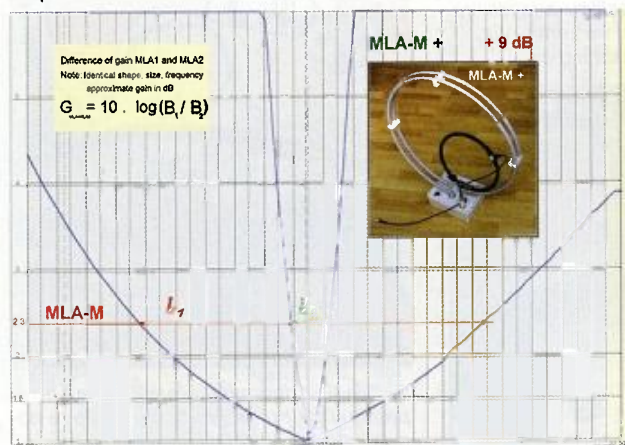
ží, lze číselník jakosti vyjádřit i ve vztahu k vyzařnému výkonu, a to tak, že poměr vyzařného výkonu (ERP) mezi etalonem (MLA1) a zkoušeným vzorkem (MLA2) je kvadrátem poměru Q_1 a Q_2 . Dosadíme-li do vzorce pro výpočet Q šířku pásma a frekvenci, pak se po vykrácení f_0 ve zlomku zjednoduší vztah na níže uvedený konečný vzorec:

$$G_{MLA1,2} = 10 \cdot \log(B1/B2) \text{ [dB]}$$

Omezení platnosti tohoto vzorce spočívá v tom, že toto měření musí být vztaženo ke stejné frekvenci a ke stejnému dizajnu (mysleno především průměru) antény. Při tomto omezení mohou být vypuštěny všechny složité vztahy výpočtu účinnosti MLA, které by uvedený triviální srovnávací výpočet udělaly pro tuto potřebu zbytečně složitým. V praxi jsou to totiž právě ony **všechny nepodstatné maličkosti**, které mají na účinnost MLA zásadní vliv a které lze téměř do nekonečna vylepšovat a vylepšovat. Uvedeným triviálním způsobem lze velmi snadno a exaktně porovnávat vše v běžné radioamatérské praxi amatérskými prostředky nezměřitelné. Velkou výhodou tohoto **nestandardního postupu** je, že šířku pásma v její relativní velikosti lze lehce odečíst z obrazovky PC monitoru přímo v centimetrech, odečtené délky úseček mezi sebou vydělit, logaritmovat, vynásobit deseti a hned víme, jak na tom jsme. Právětkem na monitoru odměřené délky úseček b_1 a b_2 (obr. 16) v centimetrech lze pak podle uvedeného dokonce jednoduše přepočítat na **poměrný zisk** v dB. Tento výpočet je pro posouzení efektu vylepšování upravené antény v praxi dostatečně přesný. (V praxi většinou stačí jediný pohled i bez měření a počítání.) Důležité je při tomto postupu pouze dodržení stejně nastaveného zdvihu rozmitání na admitančním analyzátoru a zachovat na obrazovce monitoru totožné zvětšení grafů obou antén.

Důležité upozornění: Fakticky vypočtený zisk $G_{MLA1,2}$ představuje toliko „rozdílový zisk“ MLA2 vůči MLA1 (kvaziporovnání s „etalonem“). Nejedná se o všeobecně známé G_{dB} či $G_{dB}!!$ – neporovnávat je totiž anténu vůči normálovému dipólu (G_{dB}) či izotropickému zářiči (G_{dB}), ale jen jednu proti druhé.

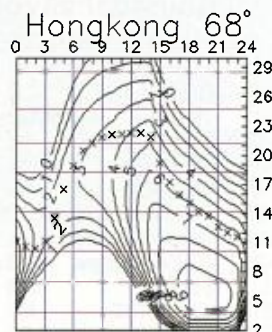
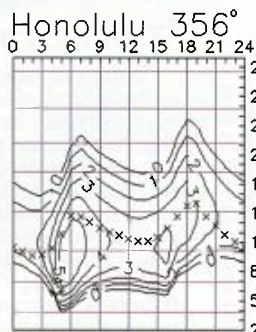
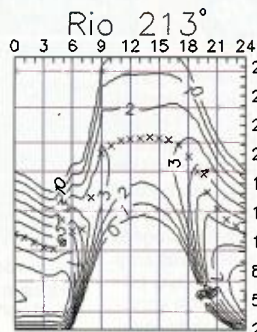
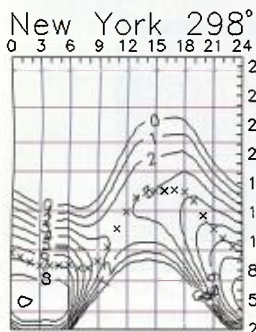
(Pokračování)



Obr. 15. QTH OK2ER (letecký snímek TNX OK2BSY)

Obr. 16. Porovnání zisku dvou antén: MLA-M a MLA-M+

Předpověď podmínek šíření KV na říjen



Kolisání úrovně podmínek šíření krátkých vln jsme v letním období většinou mohli svádět na sporadickou vrstvu E a jen v menší míře na vliv slunečních erupcí, zásahů Země částicemi slunečního větru a následně na poruchy magnetického pole Země. S příchodem podzimu se situace zásadně změní, se sporadickou vrstvou E se budeme setkávat málo, ale zato se více projeví následky dějů na Slunci.

Příčiny jsou hned dvě – při orientaci zemské osy kolmo na směr ke Slunci budou zemská magnetosféra a ionosféra na vlivy Slunce citlivější a mimoto, jak je po maximu jedenáctiletého cyklu pravidlem, bude sluneční vítr zesilovat častěji. Příčinou budou méně uzavřené či dokonce otevřené konfigurace magnetických polí nad aktivními oblastmi. Z nich budou tím pádem nabitě částice i oblaka plazmatu snáze unikat do vesmíru a některé z nich se i trefovat do zeměkoule.

Autoři předpovědi v obvyklých čtyřech renomovaných centrech očekávají pro říjen následující čísla slunečních skvrn: SWPC $R = 73,8 \pm 8$, IPS $R = 71,7$ a SIDC $R = 77 \pm 7$ s použitím klasické metody, nebo $R = 78 \pm 8$ pro metodu kombinovanou. Dr. Hathaway (NASA) udává $R = 64,6$. Pro naše potřeby opět zvolíme $R = 77$, tj. sluneční tok $SF = 125$ s.f.u.

Ač je srpen ještě letním měsícem (což je znát mnohem více v troposféře než v ionosféře), rozhodně nebyl vývoj podmínek šíření krátkých vln nudný, což nás mohlo po klidném červenci mírně překvapit. Sluneční erupce sice většinou nebyly velké, byly ale častěji doprovázeny CME (coronal mass ejection, výron koronální hmoty). Mírně narušené byly již první dva dny měsíce, načež se překvapivě třetí den ráno krásně otevřela dvacítká. Opačná situace nastala 11. 8., kdy ke zhoršení stačila kombinace klesající sluneční radiace s předchozí slabou poru-

chou. Zlepšení jsme se dočkali hned 12. 8., většího kolísání 17. 8., další poruchy 19. 8., zhoršení 21. 8. a díky sporadické vrstvě E otevření pásem 10 a 6 m 22. 8. Oblak slunečního plazmatu, vyvržený erupcí 25. 8., připutoval podle očekávání 27. 8. a v kladné fázi poruchy zvýšil f_oF_2 nad 10 MHz, takže se i bez pomoci E_s otevřela desítká. Porucha poté trvala dost dlouho na to, aby až do konce srpna zhoršila podmínky šíření.

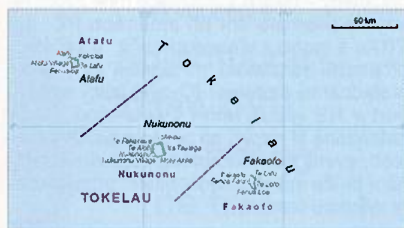
Říjen patří na krátkých vlnách, co se jejich šíření týče, k měsícům nejlepším. Na jeho počátku budou ještě doznívat obvyklá zlepšení, typická pro období rovnodennosti. Později bude klesat útlum v dolních oblastech ionosféry a ještě trochu růst dynamika denního chodu použitelných kmitočtů. V lepších dnech se na horních pásmech setkáme s otevřeními, na která budeme v příštích letech už jen vzpomínat.

OK1HH

Radioamatérské expedice v říjnu 2014

Keňa

Markus, DJ4EL, v rámci dovolené navštíví ostrov Lamu (AF-040) v Keni. Pod značkou **5Z4/DJ4EL** bude vysílat od 4. do 19. října 2014 na pásmech 40 až 10 m pouze SSB; většinou používá TRX 100 W a vertikál. Markus nepožaduje QSL, ale posílá via OQRS direct a via bureau možno požádat přes jeho mail: DJ4EL@gmx.de



teční cestě se zastaví na ostrově Samoa a budou QRV 5 dní pod značkami **5W0AF** a **5W0AG**. QSL vyřizuje Marek, SP7DQR.

Nepál

Toshi, JA8BMK, navštíví Nepál. Bude vysílat z Káthmándú pod značkou **9N7BM** v druhé polovině října. Používat bude pásma od 40 do 10 m SSB a CW, možná RTTY. Jeho výbava: 100W transceiver + 500W zesilovač, anténa vertikál. Log bude na webu Club Logu. Toshi vyřizuje QSL přednostně direct, požaduje SAE + nový IRC nebo 2 \$. QSL via bureau vyřizuje s menším zpožděním.

Vánoční ostrov

Velká expedice radioamatérů z Polska na Vánoční ostrov se bude konat v době od 18. do 31. října 2014 s volací značkou **VK9XSP**. Vedoucím celého týmu je Wlodek, SP6EQZ. Vybavení je následující: 2 transceivery Elecraft K3, dále 2x TRX Kenwood TS-590 a jeden IC-7000. K nim budou mít 4 tranzistorové zesilovače. Antény budou používat 2 Spider beamy, vertikál GP7 pro pásma 40 až 10 m, vertikál pro 160 m a dva

fázované vertikální systémy pro pásma 80, 40 a 30 m – výrobek Jurka, SP3GEM. Také budou mít 4prvkovou směrovku pro pásmo 6 m. QSL bude vyřizovat Wlodek, SP6EQZ. Na webových stránce expedice jsou veškeré další informace:

<http://www.vk9xsp.dxing.pl/>



Stanoviště stanice VK9XSP

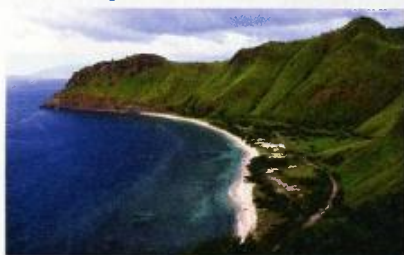
Markézy



Americko-kanadská skupina radioamatérů podnikne DX expediční na vzácné ostrovy Markézy v jižním Pacifiku (IOTA OC-027) od 18. do 26. října. Tým bude pracovat pod značkou **TX7G** na pásmech od 80 do 10 m, módy CW, SSB a RTTY. Doporučují využívat systém OQRS jak pro direct, tak i pro QSL via bureau. Adresa pro direct žádosti poštou: Jared Smith (N7SM), 120 E. 520 N., Smithfield, UT 84335, USA.

OK2JS

Východní Timor



Bob, G3ZEM, navštíví v říjnu ostrov Timor Leste. Pod značkou **4W/G3ZEM** bude vysílat od 8. do 20. října, hlavně CW. Využije stanoviště blízko moře k vybudování anténních systémů pro 160 a 80 m. QSL vyřizuje MOURX (OQRS, bureau).

Z Východního Timoru bude také aktivní od 19. do 31. října Jon, K7CO. Pod značkou **4W/K7CO** bude QRV od 80 do 10 m.

Tokelau

Jacek, SP5EAQ, a Marcin, SP5ES, budou aktivní od 8. října po dobu tří týdnů ze souostroví Tokelau pod značkami **ZK3E** a **ZK3Q** v pásmech od 80 do 10 m. Na zpá-

Kalendář závodů na říjen a listopad (UTC)

11.10.	EU Sprint	CW	16.00-19.59
11.10.	OM Activity	CW/SSB	04.00-06.00
11.-12.10.	Oceania Contest	CW	08.00-08.00
11.-12.10.	SAC Contest	SSB	12.00-12.00
13.10.	Aktivita 160	CW	19.30-20.30
18.-19.10.	JARTS WW RTTYCont.	RTTY	00.00-24.00
18.-19.10.	Worked all Germany	MIX	15.00-15.00
25.-26.10.	CQ WW DX Contest	SSB	00.00-24.00
1.11.	SSB liga	SSB	06.00-08.00
1.-2.11.	Ukrainian DXC	MIX	12.00-12.00
1.-7.11.	HA QRP Test	CW	00.00-24.00
2.11.	Provozní aktiv KV	CW	06.00-07.00
2.11.	HSC CW Contest	CW	09.00-17.00
2.11.	DARC Corona 10 m	DIGI	11.00-17.00
3.11.	Aktivita 160	SSB	20.30-21.30
8.11.	OM Activity	CW/SSB	05.00-07.00
8.-9.11.	European Cont. (WAEDC)RTTY		00.00-24.00
8.-9.11.	Japan Int. DX Contest	SSB	07.00-13.00
8.-9.11.	OK/OM DX Contest	CW	12.00-12.00
10.11.	Aktivita 160	CW	20.30-21.30
15.-16.11.	Austrian 160 m	CW	16.00-07.00
15.-16.11.	Second 1,8 MHz RSGB	CW	01.00-01.00
21.11.	YO international	PSK 31	16.00-22.00
22.-23.11.	LZ DX Contest	CW+SSB	12.00-12.00
29.-30.11.	CQ WW DX Contest	CW	00.00-24.00

Nezapomeňte na změnu z letního na zimní čas – letos opět v době CQ WW contestu ráno 26. 10.!!

Mimo závody uvedené v kalendáři probíhají také „party“ některých států USA, při kterých je možné navázat spojení s expedičními stanicemi do vzdálených oblastí USA. Jsou to: 11. – 12. 10. Arizona a Pennsylvania Party, 18. – 19. 10. New York, South Dakota a 19. – 20. 10. Illinois Party. V listopadu pak 8. – 9. 11. Kentucky Party.

HSC contest má dvě dvouhodinové etapy (09 – 11 a 15 – 17 UTC).

Důležité upozornění: Pro závody pořádané časopisem CQ (viz SSB i CW části CQ WW DX Contestu, uvedené v tomto kalendáři) platí, že deníky ze závodu je nutné odeslat nejpozději do pěti dnů po závodě, jinak účastník ztrácí nárok na příp. diplom, trofej apod.

Termíny jednotlivých závodů byly ověřeny jednak podle přehledu WA7BNM, který naleznete na <http://www.hornucopia.com/contestcal/weekklycont.php> (obsahuje i velmi přehledně uspořádané podmínky jednotlivých závodů) a podle www.qrz.ru, kde naleznete také výsledky závodů z předchozích let.

Internetové adresy pro zaslání deníků

1,8 MHz RSGB:
2nd160.logs@rsgbhfcc.org
 Aktivita 160 viz web: www.a160.net
 All Austria 160 m: hf-contest@oevsv.at
 CQ WW CW: cw@cqw.com
 CQ WW SSB: ssb@cqw.com
 DARC Corona: do1nfp@darcd.de
 HA QRP: haqrp@radiovilag.hu
 HSC: hsccontest@googlemail.com
 Japan DX int.: ph@jidx.org
 JARTS WW RTTY via:
www.edsoftz.com/JARTS/

LZ DX: lzdx@yahoo.com
 OK OM DX: okomdx@crk.cz
 Prov. aktiv viz web: <http://kvpa.unas.cz>
 SSB liga: <http://ssbliga.nagano.cz>
 Ukrainian DX: urdx@ukr.net

WAEDC: waertty@dxhf.darc.de
 WAG: wag@dxhf.darc.de
 YO PSK: pskyo@yo5crq.ro

Závody a program TR4W

V letošním roce, zdá se, že nastalo „zno-
 vuobjevení“ původně DOSovského programu pro použití v závodech – N6TR. Ten byl roku 2006 upraven pro OS Windows, ale autor úpravy, UA4WLI, podobně jako před tím N6TR, přestal začátkem roku 2013 program inovovat a upravovat vzhledem k měnícím se podmínkám závodů. Vrhli se na něj programátoři z USA, upravili jej i pro nové varianty soutěžních kategorií (např. SO2R), byla přidána řada nových možností vlastních konfigurací a předdefinovány nové závody (nyní ve verzi 4.247 je jich 151), přidali ovládání nových typů transceiverů a program byl přizpůsoben i pro OS Linux. Některé konfigurační příkazy původního N6TR byly naopak vypuštěny jako zbytečné. K dispozici je anglický „TR4W Reference Manual“ od KOTO s vysvětlivkami nových konfiguračních příkazů proti původnímu N6TR. Program získává nyní oblibu hlavně proto, že je nesmírně jednoduchý a intuitivní k obsluze a má minimální nároky na použitou výpočetní techniku, takže je možné použít i ovládací TRXu i starší, již vyřazený NB nebo PC, prakticky se kteroukoliv verzí OS Windows. Navíc lze snadno nakonfigurovat pro použití téměř v jakémkoliv závodě, nebo vytvořit deník ve formátu CABRILLO i po závodě z „papírového“ zápisu a je k dispozici zdarma.

Vše potřebné najdete na stránce <http://n4af.net/TR4W/>, jejíž dostupnost bývá problematická a nejnáze ji otevřete přes www.tr4w.com/download/index.htm, a pod tučným **download** kliknete na modrý odkaz „New builds from...“. Jsou tam také uvedena zapojení nejjednodušších interface pro ovládání transceiveru jak ze sériového, tak paralelního portu. Já sám již léta takový používám, jen místo tranzistorů jsem zapojil optočleny – taková kombinace mne zatím nikdy nezklamala ani při změnách PC, ani TRXu a mohu ji vřele doporučit. V začátku, při použití tranzistorů, mi „odešel“ díky nedostatečnému oddělení IO ovládací sériový port v NB (používám i LW anténu, takže nakmitané vř napětí na propojovacích kabelech, event. při náhodně odpojeném uzemnění může mít při nedokonalém přizpůsobení vysokou úroveň).

QX

Kalendář závodů na listopad (UTC)

1.-2.11.	A1 Contest - MMC ¹⁾	144 MHz	14.00-14.00
4.11.	Nordic Activity Contest	144 MHz	18.00-22.00
5.11.	MOON Contest ²⁾	144 MHz	19.00-21.00
8.11.	FM pohár	145 a 432 MHz	09.00-11.00
8.11.	Mistr ČR děti ³⁾	145 a 432 MHz	09.00-11.00
11.11.	Nordic Activity Contest	432 MHz	18.00-22.00
12.11.	MOON Contest ²⁾	432 MHz	19.00-21.00
13.11.	Nordic Activity Contest	50 MHz	18.00-22.00
16.11.	Provozní aktiv	144 MHz-76 GHz	08.00-11.00
16.11.	Mistr ČR děti ³⁾	144 MHz a 432 MHz	08.00-11.00
16.11.	DUR Activity Cont.	1,3 GHz a výše	08.00-11.00
18.11.	Nordic Activity Contest	1,3 GHz	18.00-22.00
20.11.	Nordic Activity Contest	70 MHz	18.00-22.00
25.11.	Nordic Activity Cont.	2,3 GHz a výše	18.00-22.00

¹⁾ MMC – Marconi Memorial Contest, deníky na: kvzvavody.moravany.com

²⁾ Hlášení na: ok2vzb.waypoint.cz/mc/

³⁾ Hlášení na OK1OHK

DVA

OK Flora a fauna s OK1APY a OK2APY



V rámci radioamatérského programu „Flora a fauna“ Petr, OK1APY, a Alena, OK2APY, aktivovali během své letošní dovolené v druhé polovině července hned tři přírodní rezervace na jižní Moravě v Lednicko-valtickém areálu: OK FF-130 (NPR Slanisko u Nesytu), OK FF-094 (Lednické rybníky) a OK FF-265 (Pas-tvsko u Lednice).



Vybavení: IC-706MKIIG, 50 W, anténa 1/2 G5RV, autoaku 45 Ah a nový solární panel 22/17,5 V/2,75 A/50 W.



Proudový odběr ze solárního panelu podle toho, jak svítí sluníčko. Vlevo pod mrakem, vpravo při plném osvětlení sluncem.

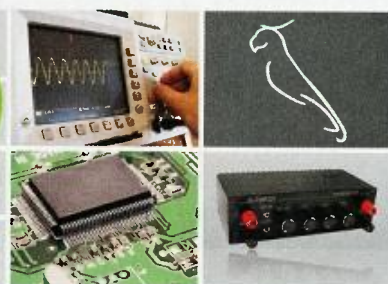
INZERCE

Koupím krystalový filtr (filtry) SSB, nejrůznější z radioklubu OK3KNO. Není podmínkou, koupím i home made filtry. Nabídněte. Mobil: 739 933 362.

Datové a měřicí převodníky

www.papouch.com

RS232	Ethernet	CAN BUS	Pro od Papoucha!
RS485	WiFi	Wiegand	LPT
RS422	M-Bus	Pt100	0 - 10 V
USB	MODBUS	TTL	4 - 20 mA



A ještě mnohem více najdete na www.papouch.com

Papouch s.r.o. | 267 314 267 | papouch@papouch.com

Plošné spoje rychle, levně, kvalitně

Zhotovíme jedno i dvojstranné pl. spoje dle časopisů AR, KTE i dle vlastních předloh. Běžné dodací lhůty týden až 10 dnů. Po domluvě i express do 24 hodin.



Borská 33, 301 00 Plzeň

tel/fax: 377326701 mobil: 603264981

www.elektrosound.cz

e-mail: obchod@elektrosound.cz



Stále si můžete objednávat naše DVD. Objednávky na tel.: 257 317 312; www.aradio.cz; e-mail: odbyt@aradio.cz



Seznam inzerentů v PE 10/2014

AME - elektronické součástky II
 AEC - TV technika a elektromech. součástky IV
 AMPER 2015 - pozvánka 48, III. str. obálky
 ANTECH - TV technika II. str. obálky
 BS ACOUSTIC - ozvučovací technika VII
 DIAMETRAL - laboratorní přístroje III
 ELECTROBOCK - programovatelný regulátor VIII
 ELEKTRO SOUND - výroba DPS, el. součástky 47
 ELEX - elektronické přístroje VI
 ELFA - optoelektronická čidla VI
 ELNEC - programátory aj. VI

ELTIP - elektrosoučástky VI
 ERA components - elektronické součástky IV
 FOR ENERGO - pozvánka na veletrh I
 GAMA aluminium - Al chladiče a LED svítidla V
 KONEKTORY BRNO - konektory VI
 MAUSER ELECTRONICS - elektronické součástky VII
 MECOTRONIC - frézování a soustr. dílů, plasty VI
 PaPouch - měřicí a komunikační technika 47
 P+V ELECTRONIC - vinuté a mechanické díly V
 Spezial Electronic - moduly WiFi LAN IV. str. obálky
 UTILCELL - snímače VII

Veletrh AMPER

Jednička v oblasti elektrotechniky

Mezinárodní veletrh elektroniky, elektrotechniky a dalších technických inovací AMPER se pyšní svou dlouholetou působností, vysokým počtem spokojených návštěvníků a mnoha představitelů vystavovaných firem z České republiky i zahraničí. V současné době jde o nejvýznamnější elektrotechnický veletrh v České republice, který svým obchodním významem zasahuje do celé střední a východní Evropy. Hlavním cílem pořadatelů a vystavujících subjektů je pozitivní prezentace trendů, technických novinek všech zastoupených oborů, z nichž dominují elektroenergetika, elektroinstalační technika, inteligentní elektroinstalace, telekomunikační technika, automatizace a elektronické součástky.

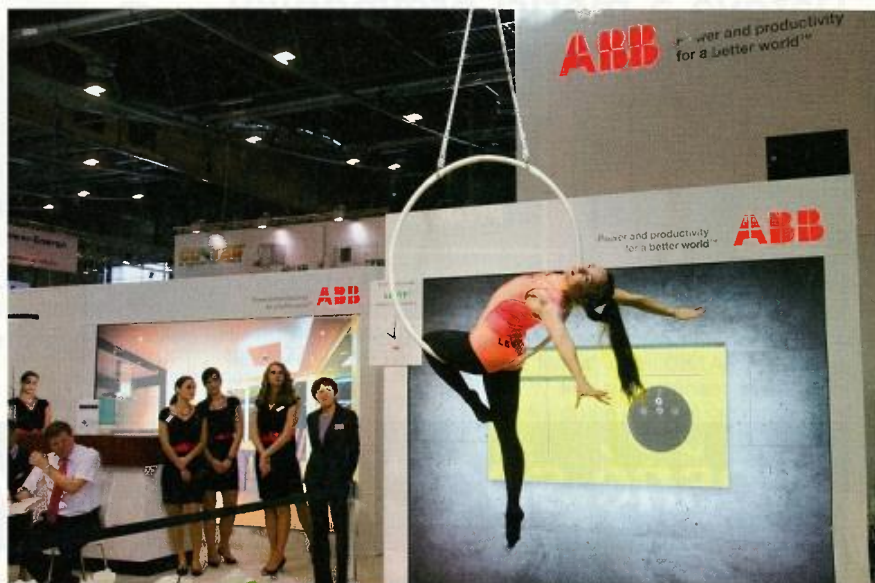
Letošního ročníku se účastnilo přes 40.000 návštěvníků. Na výstavní ploše 30.000 m² byly prezentovány stánky s exponáty od více než 600 vystavovatelů z 20 zemí světa. Zahraniční účast tvořilo v průměru 20 % vystavujících firem a 9 % návštěvníků, profesní strukturu návštěvnosti pak reprezentovali z 25 % vedoucí pracovníci a dále odborníci z řad techniků, elektrotechniků, projektantů, konstruktérů a obchodníků

Společnost TERINVEST bude mít své návštěvníky opět čím překvapit. Na veletrhu AMPER 2015, který se uskuteční 24. až 27.3. 2015 na brněnském výstavišti, proběhne prestižní soutěž o nejpřínosnější exponát veletrhu ZLATÝ AMPER 2015 a po celou dobu bude také probíhat několik desítek odborných přednášek a seminářů. Připraveno je také multimediální centrum v podobě Amper Fóra s doprovodným programem v hale P a navíc, v rámci projektu AMPER Motion 2015, po tříleté pauze opět proběhne soutěž o Elektromobil roku.

K 30. 6. 2014 využilo zvýhodněné nabídky celkem 223 vystavovatelů. Tento výsledek dává tušit, že připravovaný veletrh AMPER 2015 má potenciál být ještě úspěšnější než předcházející ročník.

Vystavovatelé, kteří nestihli zaslát přihlášku v tomto prvním období, mohou využít další nabídky, která je platná do 31. 10. 2014.

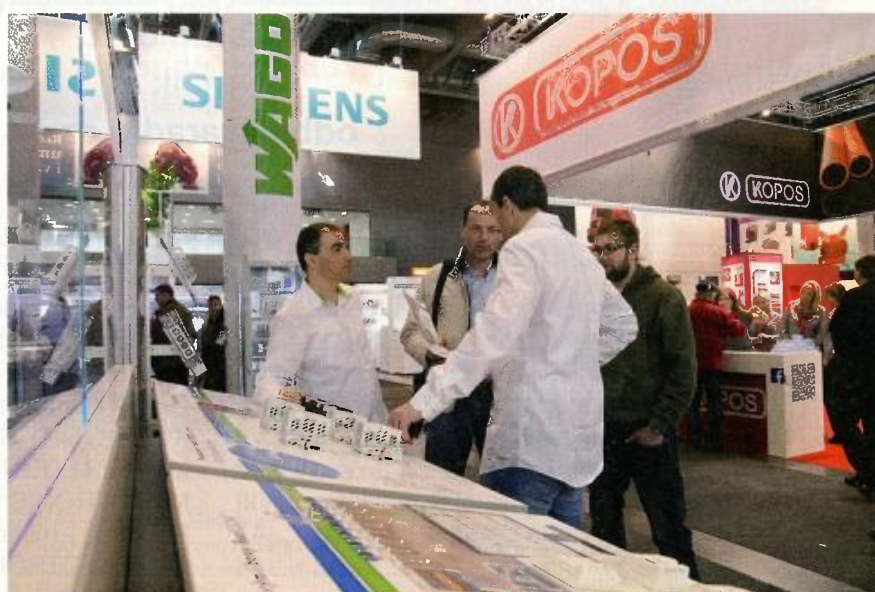
Podrobnější informace o současných cenách za pronájem výstavní plochy a přihláškovou dokumentací naleznete na webových stránkách veletrhu AMPER.



Obr. 1. ABB na veletrhu AMPER 2014



Obr. 2. Schmachtl a Kopus Kolín - tradiční vystavovatelé veletrhu AMPER



Obr. 3. ALC9895

Zveme Vás k účasti a návštěvě 23. mezinárodního veletrhu elektrotechniky, elektroniky, automatizace, komunikace, osvětlení a zabezpečení

2015 AMPER

24. - 27. 3. 2015
VÝSTAVIŠTĚ BRNO

v hale V budou expozice z oborů:
TELEKOMUNIKAČNÍ,
RADIOKOMUNIKAČNÍ,
NAVIGAČNÍ TECHNIKY

www.amper.cz

pořádá  **TERINVEST**

WiFi-LAN

moduly pro
Embedded
aplikace

- bezdrátová náhrada Ethernet kabelu**
- IP konektivita pro jakoukoli aplikaci
- přenos UART přes WiFi nebo LAN*
- SSL a HTTPS pro Vaše aplikace

Connect One
The Device Networking Authority

* pouze Nano LANReach™
** pouze Nano WiReach™
+ Socket iWiFi™



Nano LANReach™
Nano SocketLAN™
805,- / 785,- Kč
UART, SPI, USB, RMII
LAN: RJ45



Nano WiReach™
1.250,- Kč
UART, SPI, USB
WiFi: U.FL



novinka

Nano WiReach™ SMT
1.005,- / 1.080,- Kč
UART, SPI, USB,
3x GPIO + 1x Analog. vstup
WiFi: U.FL nebo integr. antén



Nano Socket iWiFi™
1.350,- Kč
UART, SPI, USB
WiFi: integrovaná anténa



Mini Socket iWiFi™
1.190,- Kč
UART
WiFi: SMA (M)



Secure Socket iWiFi™
1.190,- Kč
UART
WiFi: U.FL



Secure iLAN
1.960,- Kč
RS232, RS485 (Half/Full Duplex)
LAN: RJ45

Wi-REACH™ Classic
2.060,- Kč

Personal 3G/4G/CDMA WiFi Hotspot

Zapojením USB modemu 3G/4G/CDMA se jednotka stane WiFi Hotspotem. Umožňuje WiFi připojení až 10 uživatelů do internetu přes mobilní síť. Interní Li-Ion polymer baterie stačí na 4-5 hodin provozu. Napájení je možné i přes USB nebo síťový adaptér.



Secure iWiFi
1.990,- Kč
RS232, RS485 (Half/Full Duplex)
WiFi: SMA (M)



Podporuje všechny 3G/4G/CDMA USB modemy CZ a SK mobilních operátorů: T-Mobile, Vodafone, Telefónica O2, U:Fon, Orange Slovakia.

Ceny jsou uvedeny bez DPH, pro kusový odběr (1-24ks), platné k 12.07.2011. Změna cen vyhrazena.



spezial electronic

VELKOOBCHOD ■ MALOOBCHOD ■ ZÁSKLÍKOVÁ SLUŽBA ■ PORADENSTVÍ ■ ENGINEERING

spezial electronic

Wuttke Immobilien KG, o.s.

Šárecká 22/1931

160 00 Praha 6

Česká republika

tel.: 233 326 621

233 326 622

fax: 233 326 623

e-mail: spezial@spezial.cz

internet: www.spezial.cz

